

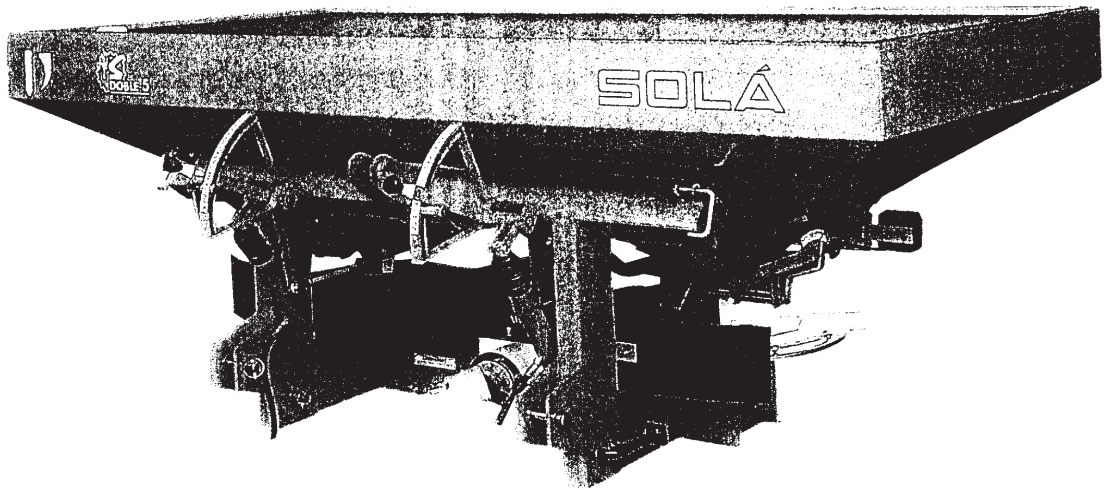


SOLÁ

abonadoras

DOBLE 5/1200-1800

DOBLE 5/3000 arrastrada



**MANUAL DE PUESTA EN SERVICIO
MANTENIMIENTO
DOSIFICACIÓN
REPUESTOS**

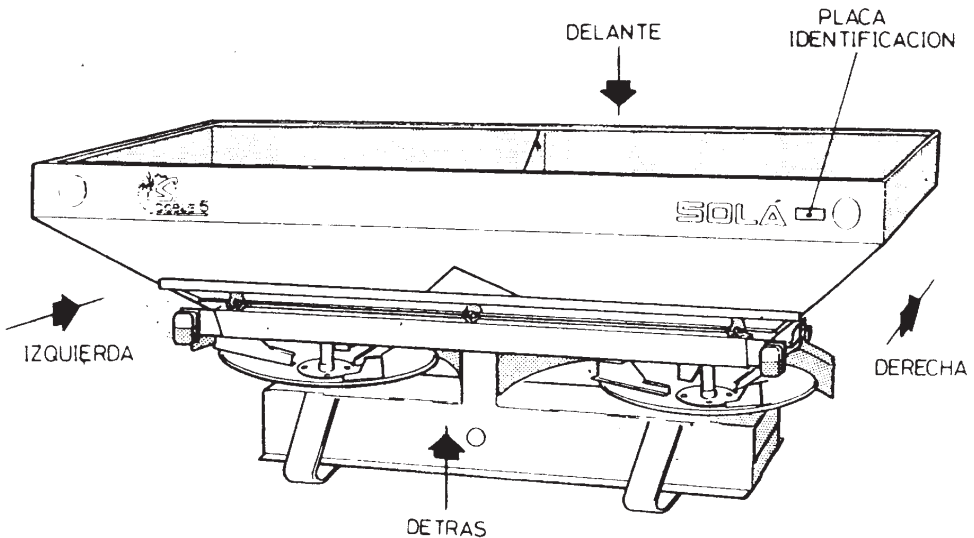
antes de usar la máquina lea detenidamente este manual

11. REPUESTOS

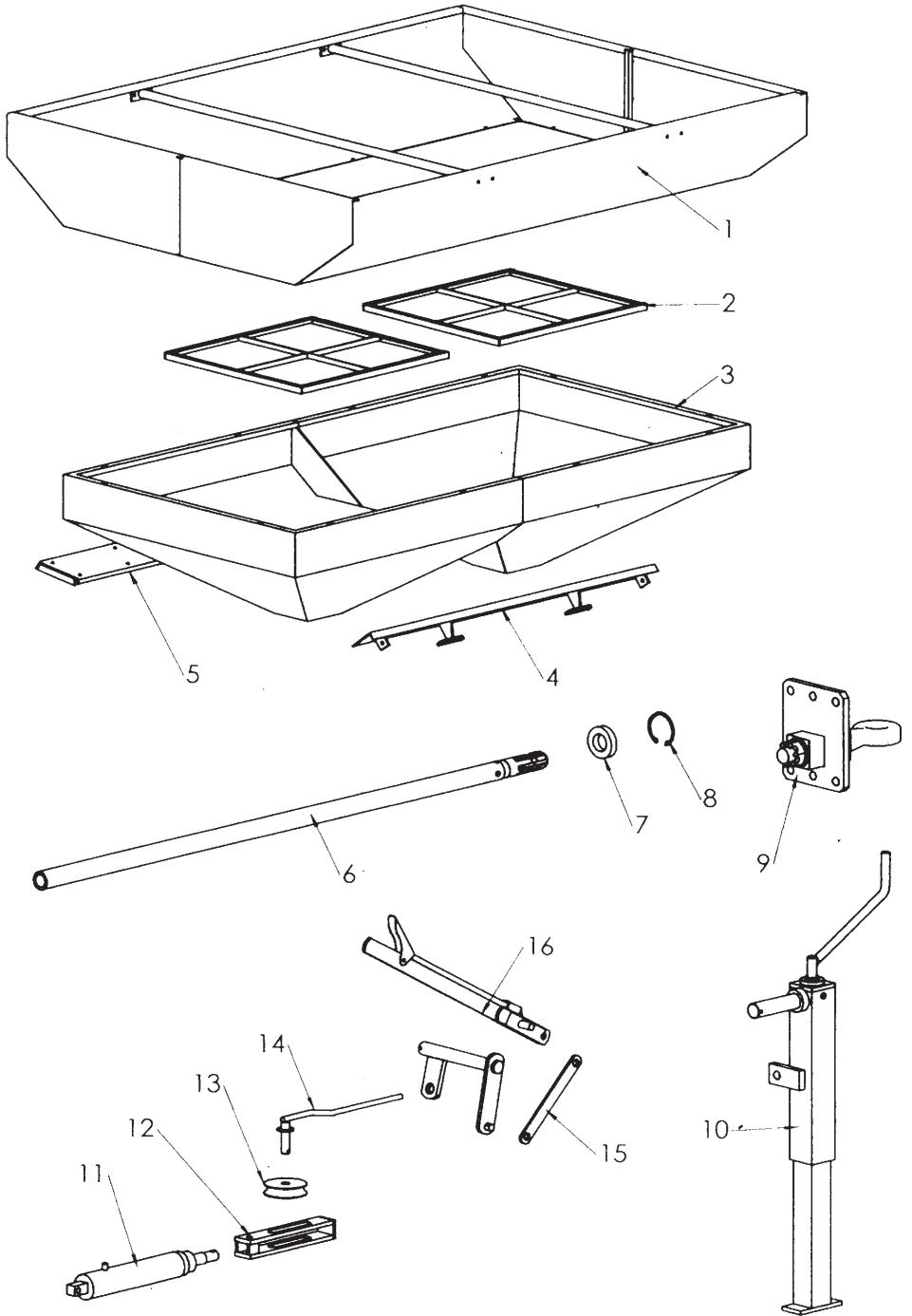
Las denominaciones **DERECHA, IZQUIERDA, DELANTE y DETRÁS** se refieren a las máquinas en **sentido de marcha**, tal como se indica en el dibujo.

En los dibujos no se repiten las piezas de diferente mano. Leer en el despiece los **números de referencia** que las distinguen.

Al pedir **Repuestos** rogamos citar el **número y tipo** de máquina que figura en la **PLACA DE IDENTIFICACIÓN** de la tolva.

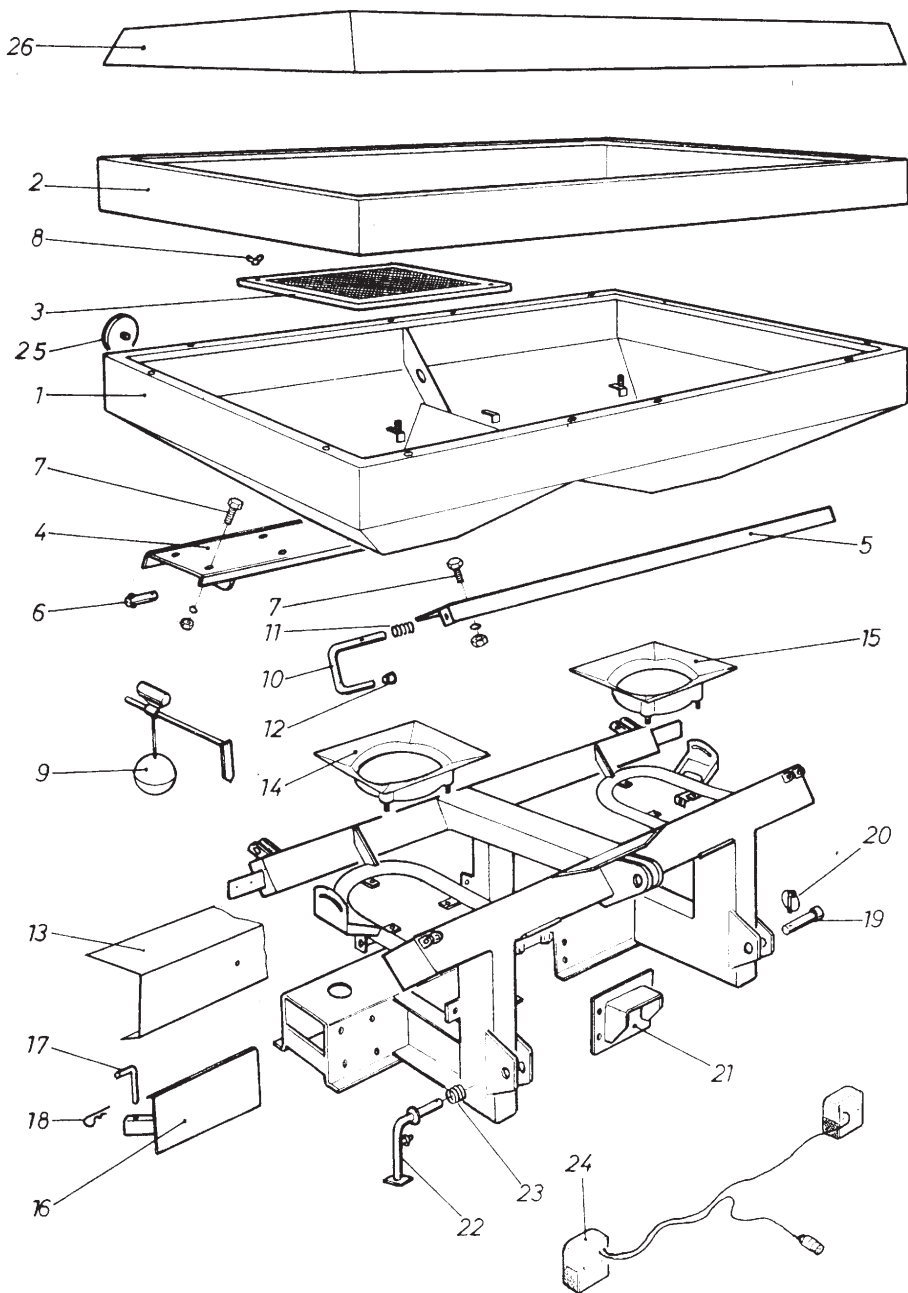


Como norma general, evite trabajar debajo de la máquina suspendida del tractor. Si debe hacerlo, asegúrela adecuadamente para evitar su desplome por pérdida de presión en el tractor.



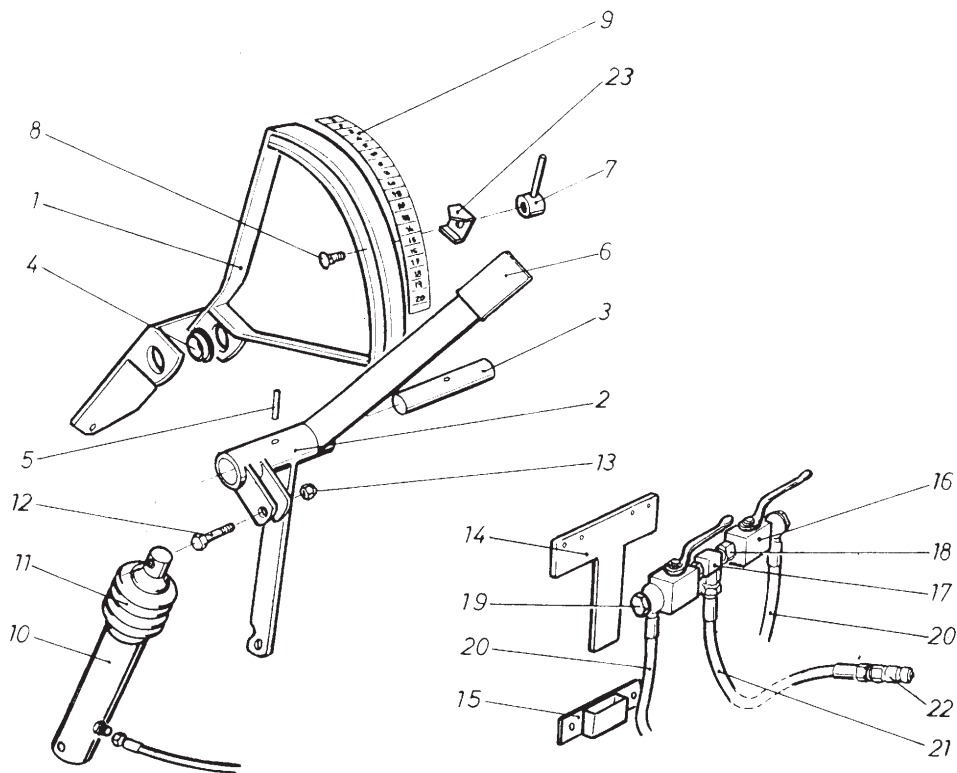
ABONADORA DOBLE 5/3000

Figura	Código	Denominación
1	20237	Alza abonadora D5/3000
2	20238	Criba abonadora D5/3000
3	20239	Tolva abonadora D5/3000
4	20240	Angulo descanso tolva reforzado
5	20241	«U» articulación tolva refordada
6	20208	Eje transmisión abonadora D5/3000
7	50464	Rodamiento 6007 2RS
8	50714	Anillo Saeger DIN 472 Ø62
9	20242	Enganche abonadora D5/3000
10	20243	Pié completo montado, abonadora D5/3000
11	20001	Cilindro SE mando palancas
12	20244	Corredera polea freno, abonadora D5/3000
13	20245	Polea cable freno abonadora D5/3000
14	20246	Varilla tensora freno abonadora D5/3000
15	20247	Biela larga freno abonadora D5/3000
16	20248	Palanca del freno, abonadora D5/3000



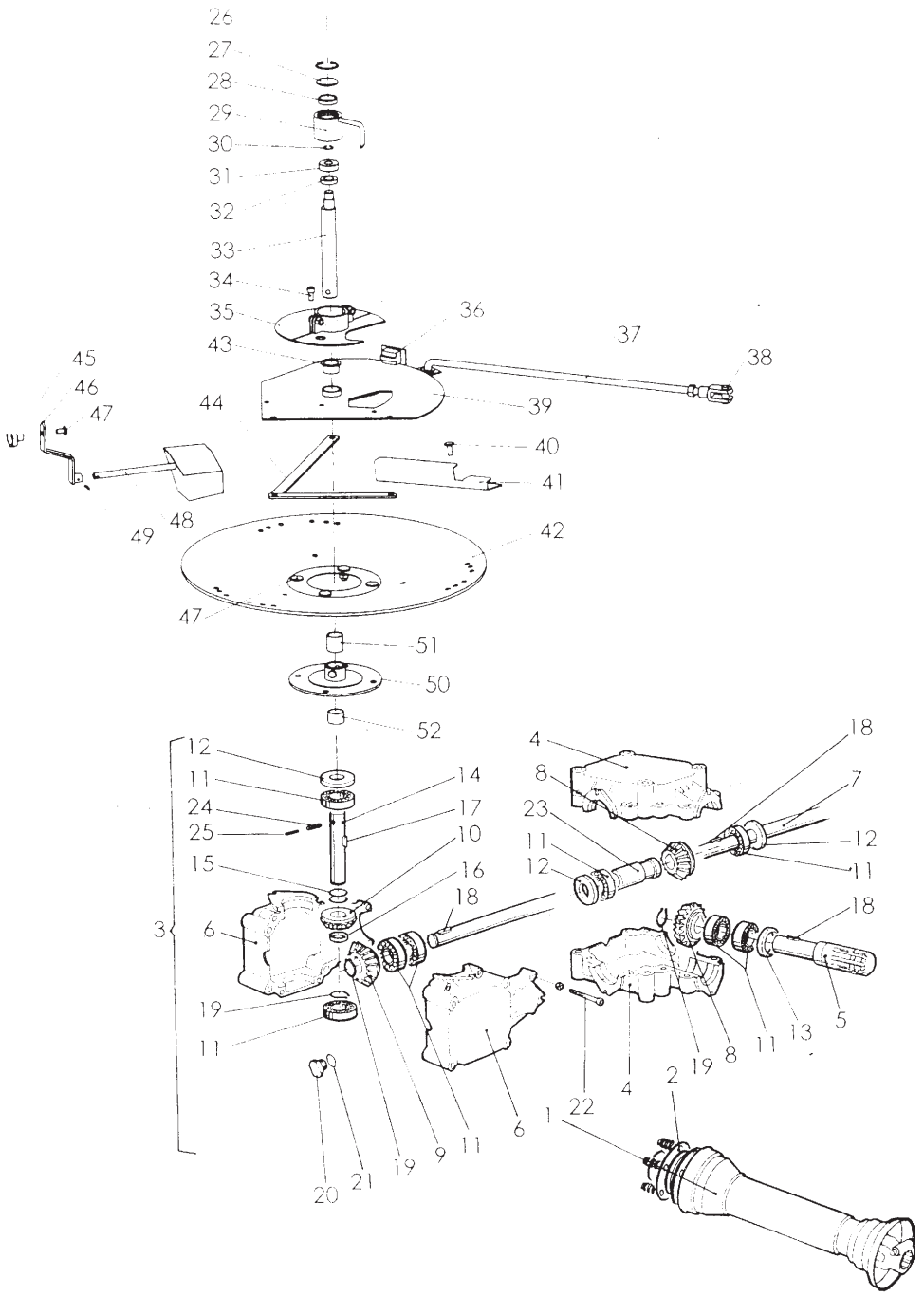
11.1 CHASIS Y TOLVA

Figura	Código	Denominación
1	20004	Tolva (1200Kg)
2	20005	Alza para tolva (1800 Kg.)
3	20006	Criba
4	20007	Chapa trasera articulación tolva
5	20008	Chapa delantera descanso tolva
6	10841	Bulón Ø 16 x 37 estampado
7	50123	Tornillo DIN 933 M 10x20, inox. con tuerca y grower
8	50308	Tuerca de mariposa M 8 inox.
9	10261	Conjunto completo indicador nivel
10	20009	Gatillo sujeción tolva
11	20010	Muelle del gatillo sujeción tolva, inox.
12	20070	Contera protectora Ø 12
13	20236	Chapa protectora
14	20013	Fondo tolva derecha
15	20014	Fondo tolva izquierda
16	20015	Chapa limitadora de orillas
17	10440	Bulón anclaje barra portaboquillas
18	50654	Clip R Ø 3 mm.
19	20017	Bulón del enganche
20	50664	Pasador de anilla de Ø 11 mm.
21	20071	Protector de la toma de fuerza
22	20018	Pie abatible apoyo máquina derecha
22	20019	Pie abatible apoyo máquina izquierda
23	20020	Muelle del pie abatible
24	20069	Equipo de luces señalización
25	50853	Señalizador reflectante, catadióptrico
26	20249	Alza piramidal 200l. abonadora DOBLE-5



11.2 MANDOS REGULACIÓN CAUDAL

Figura	Código	Denominación
1	20039	Graduador base palanca derecha
1	20040	Graduador base palanca izquierda
2	20041	Palancas de mando derecha
2	20042	Palancas de mando izquierda
3	20058	Bulón giro palancas
4	10675	Casquillo acetal
5	50651	Pasador elástico Ø 5x30, Zn.
6	12050	Empuñadura de la palanca
7	20043	Manivela tope palanca
8	50106	Tornillo DIN 603 M 10x50, Zn
9	20212	Adhesivo graduador 0-20
10	20001	Cilindro mando palancas
11	20045	Fuelle protección vástago
12	50103	Tornillo DIN 931 M 10x45, Zn
13	50251	Tuerca DIN 985, M 10
14	20046	Base portaválvulas
15	20234	Soporte válvulas de cierre
16	50812	Válvula de cierre total de 1/4"
17	50813	"T" unión válvulas de 1/4"
18	50814	Empalme macho 1/4"
19	50815	Tornillo simple de 1/4"
20	50752	Tubería flexible de 2500mm de longitud
21	50751	Tubería flexible de 1500mm de longitud
22	50801	Medio enchufe-válvula, macho, 1/2"
23	20235	Indicador graduador caudal



11.3 TRANSMISION Y DISTRIBUCIÓN

Figura	Código	Denominación
1	20021	Transmisión toma de fuerza, c/embrague
2	50880	Disco de fricción de ferodo
3	20022	Conjunto cajas transmisión
4	20059	Carcasa caja central, completa (2 mitades)
5	20060	Eje estriado entrada caja central
6	20061	Carcasa caja lateral completa (2 mitades)
7	20062	Eje largo unión cajas
8	20063	Engrane 16 Z M 4,5
9	20064	Engrane 20 Z
10	20074	Engrane 16 Z M 4
11	50458	Rodamiento 6205
12	50408	Retén 25-47-7
13	50409	Retén 35-47-7
14	20066	Eje salida caja lateral
15	20067	Arandela de Ø 25 x 1
16	20068	Anillo separador caja lateral
17	50730	Chaveta 8x7x18
18	50731	Chaveta 8x7x25
19	50708	Anillo de seguridad DIN 471 Ø 25
20	50816	Tapón de 3/8"
21	50817	Junta tórica Ø 16
22	50215	Tornillo ALLEN DIN 912 M8x45
23	20065	Separador interior caja central
24	50655	Pasador elástico Ø 8x38, Cincado
25	50656	Pasador elástico Ø 5x38, Cincado
26	50707	Anillo Saeger DIN 472 Ø 38
27	20036	Arandela tapón
28	20034	Anillo separador
29	20232	Buje con púa a 90°
30	50706	Anillo Saeger DIN 471 Ø 15
31	50457	Rodamiento 6202 ZZ
32	50407	Retén 17-30-7
33	20220	Eje agitador abonadora D-5, año 98
34	50133	Tornillo DIN 912 inoxidable, M 8x15
35	20221	Conjunto disco agitador, D-5, derecha
35	20222	Conjunto disco agitador, D-5, izquierda
36	10573	Patín tensor, acetal
37	20037	Varilla mando trampilla
38	10020	Charnera M112/150, con bulón
39	20223	Conjunto chapa fondo tolva derecha, inox., año 98
39	20224	Conjunto chapa fondo tolva izquierda, inox., año 98
40	50102	Tornillo DIN 603 M8x20, inox. c/tuerca y grower
41	20225	Pala centrífuga abonadora D-5, derecha, inox.
41	20226	Pala centrífuga abonadora D-5, izquierda, inox.
42	20024	Plato centrífugo abonadora D-5, derecha, inox.
42	20025	Plato centrífugo abonadora D-5, izquierda, inox.
43	20227	Casquillo de fricción Ø25
44	20228	Refuerzo chapa fondo tolva
45	10147	Volante de puntas con rosca M10
46	20229	Palanca de boquilla D-5, año 98
47	20233	Tornillo DIN 603 cuello corto, m 10x20 inoxidable
48	20230	Boquilla salida abono D-5, derecha, año 98
48	20231	Boquilla salida abono D-5, izquierda, año 98
49	50663	Pasador elástico DIN 1481 Ø5x22
50	20023	Disco portaplatos abonadora D-5
51	20203	Casquillo largo agitador Ø25x28x30
52	20204	Casquillo corto agitador Ø25x28x20