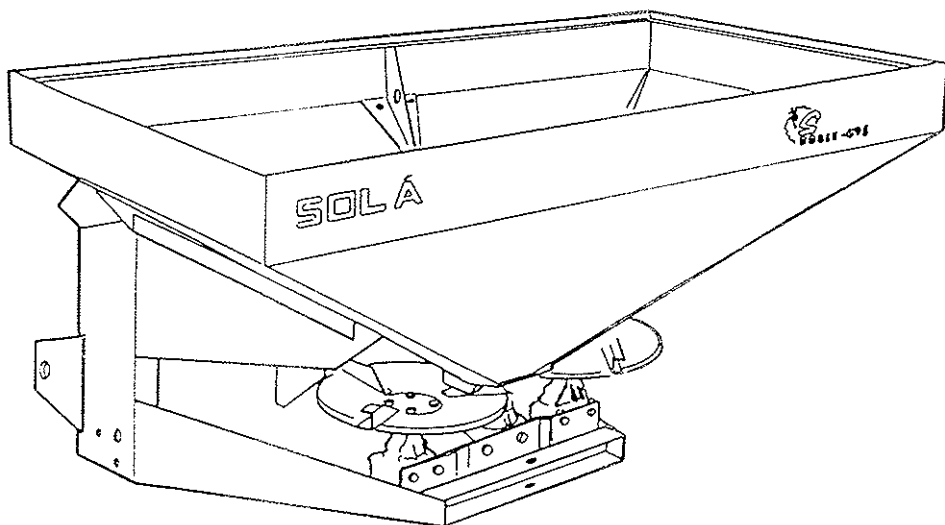


ABONADORAS CENTRIFUGAS DE DOBLE DISCO



MODELO DOBLE-695

SOLÁ

PUESTA EN SERVICIO
MANTENIMIENTO
TABLAS DOSIFICACION
REPUESTOS

Las Sembradoras y Abonadoras **SOLÁ** están fabricadas en una factoría exclusivamente especializada en este renglón y avaladas por la experiencia de muchos miles de usuarios.

Son máquinas de elevada tecnología previstas para un largo servicio, sin averías, en las más variadas condiciones y con dispositivos simples y eficaces para efectuar una excelente labor con un mínimo de mantenimiento.

Con la información de todas sus posibilidades y ajustes deseamos ayudarle a conseguir lo que Vd. espera de nuestra máquina.

9 FACTORES A TENER EN CUENTA PARA UN BUEN ABONADO

1- GRANULOMETRIA DEL ABONO

Rechazar los abonos en que sus granos sean de tamaño irregular o que se rompan con mucha facilidad, ya que ello imposibilitaría una distribución uniforme.

2- VELOCIDAD DE LA TOMA DE FUERZA

La velocidad de la toma de fuerza determina la velocidad de giro de los discos, y por tanto la anchura de trabajo se verá alterada si se modifica ésta. La velocidad debe ser de 540 r.p.m.

3- VELOCIDAD DE AVANCE

Las variaciones de la velocidad de avance modifican la cantidad de abono depositado en el suelo. Por tanto debe mantenerse lo más uniforme posible.

4- POSICION DE LA TOLVA

La tolva debe mantenerse horizontal ya que inclinaciones laterales o hacia delante o atrás modifican la distribución del abono sobre el terreno.

5- ALTURA DE TRABAJO

La altura de trabajo debe mantenerse constante a 75 cm. del suelo. Esta altura debe comprobarse sobre la parcela y no al enganchar la máquina en el almacén pues las alturas podrían ser distintas.

6- NO ABONAR SI HAY VIENTO

El viento modifica la trayectoria de los granos de abono y su distribución. Su influencia es mayor cuanto mayor sea el ancho de trabajo, cuanto menor sea la dosis y cuanto más irregular sea el abono.

7- DESGASTE DE LOS DISCOS Y PALAS

Los discos son elementos básicos en la distribución. El desgaste de las palas y discos puede influir en el reparto del abono sobre el terreno de una forma importante. Es preciso tenerlos en buen estado.

8- VERIFICAR EL CAUDAL DE ABONO

Hacer un ensayo previo en el almacén para conocer exactamente el abono que vamos a esparcir en la finca. La dosificación es muy variable de un tipo de abono a otro y depende de varios factores como la densidad, la humedad, etc.

9- DISTANCIA ENTRE PASADAS ADYACENTES

Conservar la distancia entre pasadas es fundamental para una buena distribución. Para conocer esta distancia seguir las instrucciones de regulación para cada tipo de abono tal como figuran en el manual. Para más precisión debe hacerse un ensayo en la parcela mediante cajas colocadas en el suelo, comprobando la cantidad de abono que se recoge en cada caja.

INDICE DE MATERIAS

Instrucciones técnicas de seguridad4

PUESTA EN SERVICIO Y ACCESORIOS

1-. Características técnicas	6
2-. Enganche al tractor	7
3-. Transmisión	7
4-. Comprobación en la abonadora.....	8
5-. Regulación de caudal.....	8
6-. Ensayo de caudal.....	9
7-. Ancho de trabajo.....	10
8-. Trabajos en la parcela.....	12

MANTENIMIENTO

Engrase y mantenimiento 13

TABLAS DE DOSIFICACION

Tablas caudal..... 15

REPUESTOS

Despiece 22

INSTRUCCIONES TECNICAS DE SEGURIDAD DE LA MAQUINA

UTILIZACION DE ACUERDO CON SU DISEÑO

- La abonadora **SOLA DOBLE-695** ha sido fabricada para su aplicación normal en trabajos agrícolas, especialmente para el abonado con productos minerales.

- Si como consecuencia de otras aplicaciones de la máquina se producen desperfectos o daños, el fabricante no se hará responsable de ellos.

- Deben respetarse todas las disposiciones legales relativas a la seguridad en las máquinas, las de tráfico y las de higiene y seguridad en el trabajo.

- Las modificaciones realizadas por cuenta del usuario anulan la posibilidad de garantía del fabricante para los posibles desperfectos o daños que se originen.

DISPOSICIONES GENERALES DE SEGURIDAD Y PROTECCION DE ACCIDENTES

- Antes de poner la máquina en marcha, comprobar cada vez la seguridad de la máquina en el trabajo y en lo relativo al tráfico.

- Al utilizar las vías públicas respetar la señales de tráfico y las ordenanzas respectivas.

- Antes de poner la máquina en marcha, familiarícese con todos los elementos de accionamiento, así como con su funcionamiento.

- Prestar una especial atención al enganchar y desenganchar la máquina al tractor.

- La transmisión de la toma de fuerza debe estar protegida y en buen estado. Evitar que gire el tubo protector sujetándolo mediante la cadena que lleva para este fin. El lado del embrague se montará en la abonadora.

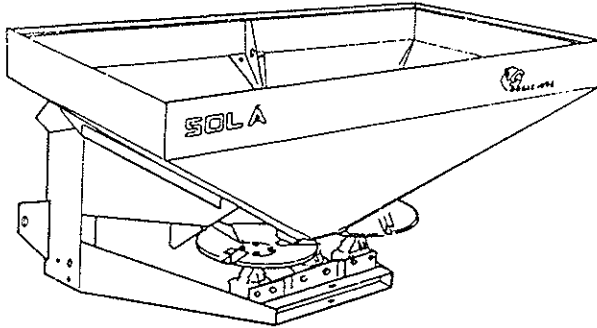
- Montar la transmisión de la toma de fuerza únicamente con el motor parado.

- Antes de conectar la toma de fuerza prestar atención de que nadie se encuentre en la zona de peligro de la máquina.

- Está totalmente prohibido permanecer en la proximidad de los discos distribuidores con la máquina en marcha.

-
- Llenar la abonadora en el suelo, con el motor parado y las trampillas de salida del abono cerradas.
 - Al levantar la abonadora se descarga el eje delantero del tractor. Vigilar que éste tenga carga suficiente para que no presente peligro de vuelco. Comprobar en esta situación la capacidad de dirección y de frenado.
 - No depositar elementos extraños en la tolva.
 - Conectar siempre la toma de fuerza suavemente con el embrague para proteger la abonadora. De lo contrario podrían producirse serias averías.
 - Durante el transporte con la abonadora elevada, bloquear el mando de descenso. Antes de bajar del tractor, dejar la máquina en el suelo y parar el motor del tractor.
 - Queda totalmente prohibido subirse a la abonadora durante su transporte o con la máquina en marcha.
 - En trabajos de mantenimiento con la máquina elevada, utilizar siempre elementos de apoyo suficientes para evitar el posible descenso de la máquina.
 - Antes de arrancar compruebe la visibilidad de los alrededores de la máquina y la inexistencia de personas en la zona de trabajo.
 - Antes de trabajar en la instalación hidráulica, bajar la máquina, eliminar la presión del circuito y parar el motor.
 - Los tubos y mangueras de los circuitos hidráulicos sufren, en condiciones normales, un envejecimiento natural. La vida útil de estos elementos no debe superar los seis años. Observar periódicamente su estado y sustituirlos al cabo de este tiempo.
 - Cuando la abonadora deba llevarse llena hasta la parcela y exista un trayecto largo, es posible que el abono vaya compactándose en el fondo de la tolva y que, al abrir las trampillas de salida, éstas queden obstruidas. En este caso es necesario abrir totalmente las trampillas, embragar lentamente la toma de fuerza y dejar bajar algo de abono. Después de esta operación colocar las palancas de regulación en la posición según el caudal elegido y proceder al abonado normal.
 - Bajo ningún concepto debe provocarse la salida del abono desde la parte superior de la tolva ante el grave riesgo de obstrucción del agitador.

1. CARACTERISTICAS TECNICAS ABONADORA DOBLE-695



	TIPO	800	1000	1200
Capacidad tolva, en litros		800	1000	1200
Capacidad tolva, en kilogramos		900	1100	1350
Peso en vacío (Kgs.)		204	220	230
Ancho abonadora (cms.)		190	190	190
Altura de carga (cms.)		85	93	101
Altura total (cms.)		92	100	116

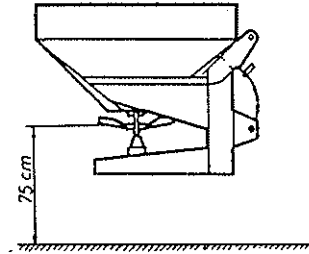
CARACTERISTICAS COMUNES:

- Ancho de trabajo: De 12 a 18 mts.
- Criba para el filtro del abono.
- Platos y paletas de acero inoxidable.
- Mando doble hidráulico de apertura y cierre a distancia: permite cerrar media máquina, derecha o izquierda, desde el tractor.
- Enganche tripuntal, categoría II.
- Transmisión a cardán con embrague y protección.

2. ENGANCHE AL TRACTOR

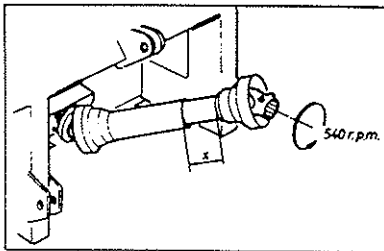
La abonadora DOBLE-695 está equipada para su enganche a los tres puntos del tractor, mediante bulones de categoría II.

En posición de trabajo, la abonadora debe quedar **horizontal** y a **75 cm.** aprox. delimitados desde el disco hasta el suelo.



3. TRANSMISION

El régimen de la toma de fuerza debe ser de **540 r.p.m.** y es importante mantenerlo constante mientras se trabaja.



Comprobar que los extremos de los ejes telescópicos de la transmisión no se toquen al levantar la abonadora en su posición de trabajo (x).

Cortar dichos extremos si fuera necesario, dejando espacio suficiente para que en su posición más prolongada quede conectada a unos 15 cms.

Montar la transmisión con el lado del embrague en la abonadora.

Al manipular la transmisión hacerlo siempre con el motor parado.

Trabajar siempre con la transmisión protegida y en buen estado.

Evitar el giro del tubo protector de la transmisión, fijándolo con la cadena.

Desconectar la toma de fuerza del tractor al dejar la abonadora en el suelo, para evitar que la transmisión trabaje con un ángulo de inclinación demasiado pronunciado (máximo 35°).

Al embragar la t.d.f. del tractor hacerlo con suavidad.

LAS ARRANCADAS BRUSCAS OCASIONAN SERIAS AVERIAS EN LA MAQUINA.

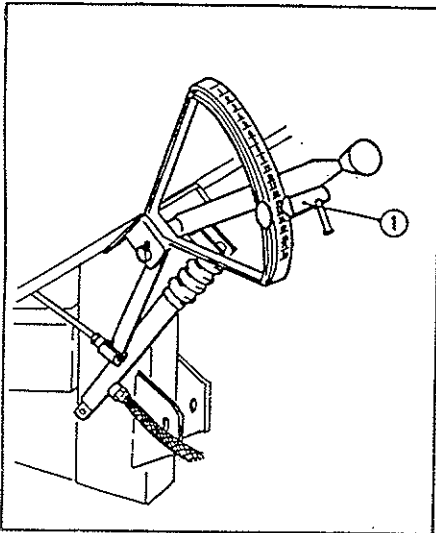
4. COMPROBACION EN LA ABONADORA

Antes de cargar la abonadora comprobar:

- Que los discos giren correctamente.
- Que una vez conectado el mando de apertura al tractor, las trampillas abran y cierran correctamente.
- Que la transmisión tenga la longitud adecuada.

5. REGULACION DEL CAUDAL

Para la regulación del caudal actuar sobre el tope (1) y situarlo en posición adecuada para la cantidad a esparcir según las tablas.



Al dar presión al cilindro de mando, la palanca va hacia arriba cerrando las trampillas de salida. Al sacar la presión, el cilindro retrocede gracias a un muelle interior hasta que la palanca hace tope.

Las dosis indicadas en las tablas son orientativas ya que la cantidad real depende de varios factores como granulometría, humedad, calidad del fertilizante, etc. por lo tanto aconsejamos hacer un ensayo de caudal antes de empezar a abonar.

6. ENSAYO DE CAUDAL

Para conocer el caudal de abono que esparcirá la máquina deberemos hacer una prueba de la cantidad que sale por una trampilla en un minuto (este dato se da en la tabla de dosificación). A partir de este dato la cantidad a esparcir por Hectárea dependerá de la velocidad de avance y del ancho entre pasadas.

Para hacer este ensayo, proceder del siguiente modo:

- Desmontar el plato derecho (basta sacar un tornillo que lo sujeta por la parte inferior).
- Colocar un recipiente bajo la salida de la tolva para recoger el abono.
- Hacer girar la t.d.f. a 540 r.p.m.
- Colocar el tope del graduador a la posición deseada.
- Abrir la trampilla del lado derecho durante un minuto.
- Pesarse el abono recogido (obtendremos Kg/min).

Para obtener el caudal en Kg/Ha aplicar la siguiente fórmula:

$$\text{DOSIS (Kg/Ha)} = \frac{1200 \times \text{caudal (Kg/min)}}{\text{velocidad (Km/h)} \times \text{ancho trabajo (m)}}$$

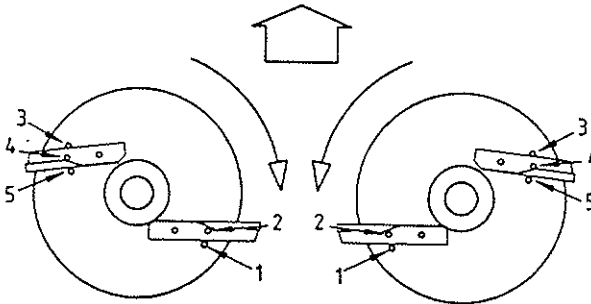
- Ajustar el graduador y repetir estas operaciones hasta obtener el caudal deseado.

7. ANCHO DE TRABAJO

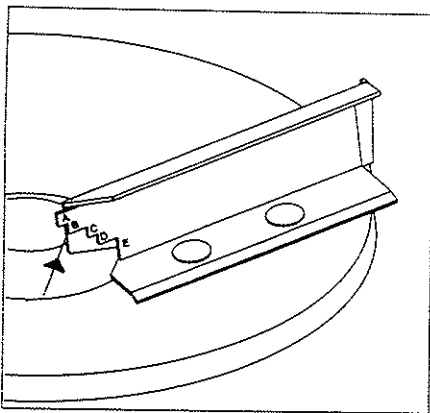
La abonadora D-695 viene equipada con unas palas alargables que permiten modificar el ancho de trabajo de una forma sencilla y rápida según el tipo de abono.

Para regular el ancho de trabajo según el tipo de abono, las paletas tienen dos regulaciones. Largura de la pala y posición en el disco.

La posición en el disco viene determinada por un número del 1 al 5 según el croquis siguiente.



Numeración de los discos



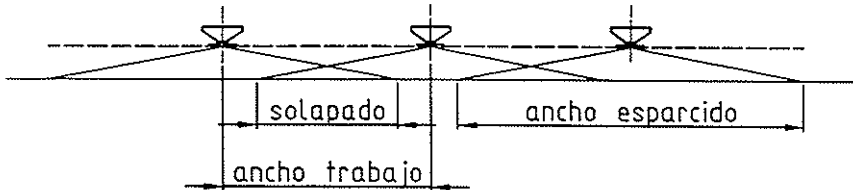
Largura de las palas

Las larguras de las palas vienen determinadas por las letras A-B-C-D-E según hagamos coincidir la pala exterior con la interior. La posición "A" es la más corta y la posición "E" la más larga. Estas palas se desplazan fácilmente aflojando las palomillas que las sujetan al disco.

En el encabezamiento de cada tabla de dosificación hay un recuadro que nos dice como debemos situar las paletas en cada caso. Para ver como se sitúan las palas lo haremos con un ejemplo. Si queremos abonar con Nitrato NAC a 18 metros, en la casilla "posición paletas" nos dice **E1-E4**. Ello significa que deberemos colocar una pala en el agujero 1 y la largura de esta pala en la posición E. La otra pala la deberemos colocar en el agujero 4 y su largura será en la posición E.

Esta regulación debe hacerse de forma idéntica para los dos discos.

De una forma aproximada, el ancho entre pasadas (ancho de trabajo) suele estar entre el 60 y el 70% del ancho de esparcido, pero para conocer el ancho de trabajo con exactitud recomendamos hacer un ensayo en la finca utilizando el kit opcional de medida.

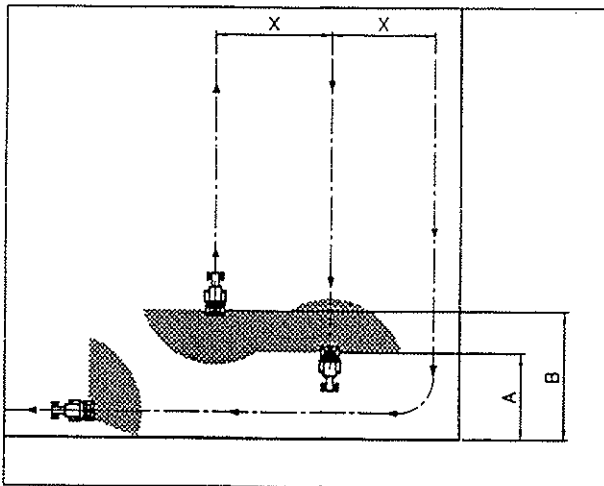


8. TRABAJOS EN LA PARCELA

Al empezar a abonar en un campo no rectangular se harán primero las orillas trabajando sólo con media abonadora.

Al hacer los giros respetar, referenciando a los límites de la parcela, las distancias para abrir y cerrar las trampillas indicadas a continuación.

Ancho de trabajo	Cerrar salidas	Abrir salidas
X(m)	A (m)	B (m)
10	5	9
12	6	1
15	8	14
18	9	17



ENGRASE Y MANTENIMIENTO

- Diariamente debe lubricarse con grasa el eje de la toma de fuerza.
- Las cajas de engranajes llevan grasa tipo NLGI 00 (grasa de litio EP 00). Comprobar regularmente el nivel a través del tapón de llenado (T) y rellenar en caso de pérdida.
- Lubricar con aceite las articulaciones de las palancas y charneras.
- Es conveniente lavar la abonadora con abundante agua a presión después de cada utilización.
- Si debe almacenarse por un periodo prolongado, además de lavarla, es recomendable protegerla con aceite, gasoil o cualquier inhibidor de la corrosión.

TABLAS DE DOSIFICACION

Las cantidades que se indican a continuación deben estimarse a título orientativo, ya que puede variar el caudal que se ha previsto debido a la variedad de granulometría, densidad, humedad, etc.

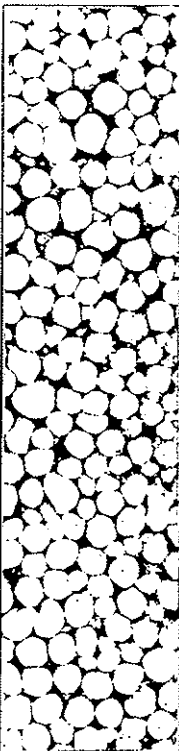
Recomendamos hacer un ensayo previo de caudal según la pág. 9.

Para abonos no especificados en las tablas aproximarse al más parecido en granulometría y densidad.

abono: **NITRATO AMÓNICO CÁLCICO 26%**

densidad: 1,000 Kg/dm³

T.D.F.: 540 r.p.m.



posición paletas		D2 - B4						E1 - D4						E1 - E6											
		12						15						18											
ANCHO TRABAJO (M)		6		8		10		12		6		8		10		12		6		8		10		12	
posición palanca	kg/min																								
4	2	33	25	20	17	27	20	16	13	22	17	13	11												
5	3	50	38	30	25	40	30	24	20	33	25	20	17												
6	4	67	50	40	33	53	40	32	27	44	33	27	22												
7	8	133	100	80	67	107	80	64	53	89	67	53	44												
8	13	217	163	130	108	173	130	104	87	144	108	87	72												
9	20	333	250	200	167	267	200	160	133	222	167	133	111												
10	28	466	350	280	233	373	280	224	186	311	233	186	155												
11	34	566	425	340	283	453	340	272	226	378	283	226	189												
12	45	750	563	450	375	600	450	360	300	500	375	300	250												
13	57	950	713	570	475	760	570	456	380	633	475	380	316												
14	72	1200	900	720	600	960	720	576	480	800	600	480	400												
15	87	1449	1088	870	725	1160	870	696	579	967	725	579	483												
16	94	1566	1175	940	783	1253	940	752	626	1044	783	626	522												
17	96	1599	1200	960	800	1280	960	768	639	1067	800	639	533												
18	99	1649	1238	990	825	1320	990	792	659	1100	825	659	549												
19	100	1666	1250	1000	833	1333	1000	800	666	1111	833	666	555												
20	101	1683	1263	1010	841	1346	1010	808	673	1122	841	673	561												

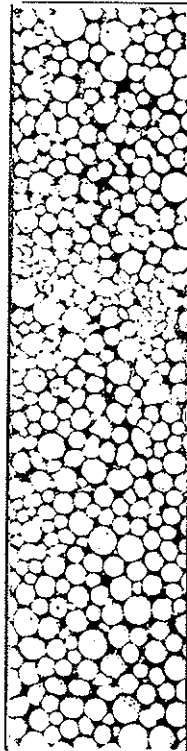
abono: **FOSFATO DIAMÓNICO 18-46**

densidad: 1,025 Kg/dm³

T.D.F.: 540 r.p.m.



posición paletas		D2 - B4						E1 - D4						E1 - E5												
		12		10		8		12		10		8		15		10		8		18						
ANCHO TRABAJO (M)		6		8		10		12		6		8		10		12		6		8		10		12		
posición palanca	kg/min																									
4	1	17	13	10	8	13	10	8	13	10	8	10	8	7	11	8	7	6	11	8	7	6	11	8	7	6
5	2	33	25	20	17	27	20	16	27	20	16	20	16	13	22	17	13	11	22	17	13	11	22	17	13	11
6	3	50	38	30	25	40	30	24	40	30	24	30	24	20	33	25	20	17	33	25	20	17	33	25	20	17
7	7	117	88	70	58	93	70	56	93	70	56	70	56	47	78	58	47	39	78	58	47	39	78	58	47	39
8	12	200	150	120	100	160	120	96	160	120	96	120	96	80	133	100	80	67	133	100	80	67	133	100	80	67
9	19	317	238	190	158	253	190	152	253	190	152	190	152	127	211	158	127	105	211	158	127	105	211	158	127	105
10	26	433	325	260	217	347	260	208	347	260	208	260	208	173	289	217	173	144	289	217	173	144	289	217	173	144
11	32	533	400	320	267	427	320	256	427	320	256	320	256	213	356	267	213	178	356	267	213	178	356	267	213	178
12	42	700	525	420	350	560	420	336	560	420	336	420	336	280	467	350	280	233	467	350	280	233	467	350	280	233
13	54	900	675	540	450	720	540	432	720	540	432	540	432	360	600	450	360	300	600	450	360	300	600	450	360	300
14	68	1133	850	680	566	906	680	544	906	680	544	680	544	453	755	566	453	377	755	566	453	377	755	566	453	377
15	82	1366	1025	820	683	1093	820	656	1093	820	656	820	656	546	911	683	546	455	911	683	546	455	911	683	546	455
16	89	1483	1113	890	741	1186	890	712	1186	890	712	890	712	593	989	741	593	494	989	741	593	494	989	741	593	494
17	91	1516	1138	910	758	1213	910	728	1213	910	728	910	728	606	1011	758	606	505	1011	758	606	505	1011	758	606	505
18	93	1549	1163	930	775	1240	930	744	1240	930	744	930	744	619	1033	775	619	516	1033	775	619	516	1033	775	619	516
19	94	1566	1175	940	783	1253	940	752	1253	940	752	940	752	626	1044	783	626	522	1044	783	626	522	1044	783	626	522
20	95	1583	1188	950	791	1266	950	760	1266	950	760	950	760	633	1055	791	633	527	1055	791	633	527	1055	791	633	527



abono: **COMPUESTO NPK 15. 15.15 (Hydro)**

densidad: 1,145 kg/dm³

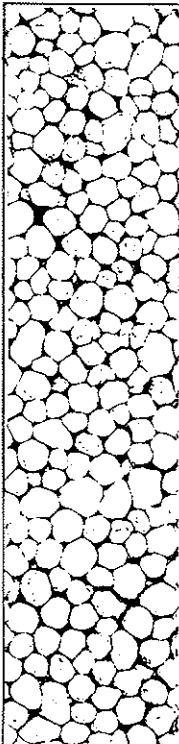
T.D.F.: 540 r.p.m.

posición paletas		E1 - D4						E1 - E5						E1 - E3							
		12		15		18		6		8		10		12		6		8		10	
Velocidad (Km/h)	kg/min	6	8	10	12	6	8	10	12	6	8	10	12	6	8	10	12	6	8	10	12
4	2,5	42	31	25	21	33	25	20	17	28	21	17	14	28	21	17	14	28	21	17	14
5	8	133	100	80	67	107	80	64	53	89	67	53	44	89	67	53	44	89	67	53	44
6	13	217	163	130	108	173	130	104	87	144	108	87	72	144	108	87	72	144	108	87	72
7	19	317	238	190	158	253	190	152	127	211	158	127	105	211	158	127	105	211	158	127	105
8	27	450	338	270	225	360	270	216	180	300	225	180	150	300	225	180	150	300	225	180	150
9	36	600	450	360	300	480	360	288	240	400	300	240	200	400	300	240	200	400	300	240	200
10	46	766	575	460	383	613	460	368	306	511	383	306	255	511	383	306	255	511	383	306	255
11	56	933	700	560	466	746	560	448	373	622	466	373	311	622	466	373	311	622	466	373	311
12	66	1100	825	660	550	880	660	528	440	733	550	440	366	733	550	440	366	733	550	440	366
13	78	1299	975	780	650	1040	780	624	519	867	650	519	433	867	650	519	433	867	650	519	433
14	90	1499	1125	900	750	1200	900	720	599	1000	750	599	500	1000	750	599	500	1000	750	599	500
15	101	1683	1263	1010	841	1346	1010	808	673	1122	841	673	561	1122	841	673	561	1122	841	673	561
16	110	1833	1375	1100	916	1466	1100	880	733	1222	916	733	611	1222	916	733	611	1222	916	733	611
17	119	1983	1488	1190	991	1586	1190	952	793	1322	991	793	660	1322	991	793	660	1322	991	793	660
18	124	2066	1550	1240	1033	1653	1240	992	826	1378	1033	826	688	1378	1033	826	688	1378	1033	826	688
19	126	2099	1575	1260	1050	1680	1260	1008	839	1400	1008	839	699	1400	1008	839	699	1400	1008	839	699
20	127	2116	1588	1270	1058	1693	1270	1016	846	1411	1016	846	705	1411	1016	846	705	1411	1016	846	705

abono: COMPUESTO NPK 15.15.15 (Basf)

densidad: 1,115 Kg/dm³

T.D.F.: 540 r.p.m.



posición paletas		D2 - B4						E1 - D4						E1 - E5							
		12		15		18		12		15		18		6		8		10		12	
ANCHO TRABAJO (M)	Velocidad (Km/h)	6	8	10	12	6	8	10	12	6	8	10	12	6	8	10	12	6	8	10	12
posición palanca	kg/min																				
4	1	17	13	10	8	13	10	8	7	11	8	7	11	11	8	7	6				
5	2	33	25	20	17	27	20	16	13	22	17	13	11	22	17	13	11				
6	4	67	50	40	33	53	40	32	27	44	33	27	22	44	33	27	22				
7	8	133	100	80	67	107	80	64	53	89	67	53	44	89	67	53	44				
8	14	233	175	140	117	187	140	112	93	156	117	93	78	156	117	93	78				
9	23	383	288	230	192	307	230	184	153	256	192	153	128	256	192	153	128				
10	31	516	388	310	258	413	310	248	206	344	258	206	172	344	258	206	172				
11	38	633	475	380	317	507	380	304	253	422	317	253	211	422	317	253	211				
12	50	833	625	500	417	667	500	400	333	556	417	333	278	556	417	333	278				
13	65	1083	813	650	541	866	650	520	433	722	541	433	361	722	541	433	361				
14	82	1366	1025	820	683	1093	820	656	546	911	683	546	455	911	683	546	455				
15	98	1633	1225	980	816	1306	980	784	653	1089	816	653	544	1089	816	653	544				
16	107	1783	1338	1070	891	1426	1070	856	713	1189	891	713	-594	1189	891	713	-594				
17	109	1816	1363	1090	908	1453	1090	872	726	1211	908	726	605	1211	908	726	605				
18	112	1866	1400	1120	933	1493	1120	896	746	1244	933	746	622	1244	933	746	622				
19	113	1883	1413	1130	941	1506	1130	904	753	1255	941	753	627	1255	941	753	627				
20	114	1899	1425	1140	950	1520	1140	912	759	1267	950	759	633	1267	950	759	633				

abono: **POTASA**

densidad: 1,114 Kg/dm3

T.D.F.: 540 r.p.m.

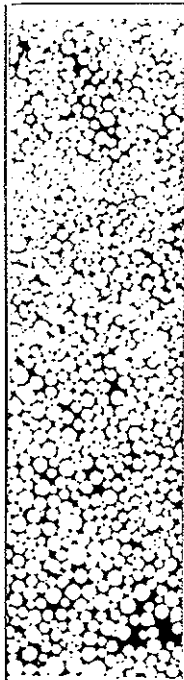
posición paletas		D2 - B4						E1 - D4						E1 - E5					
		12						15						18					
ANCHO TRABAJO (M)		6	8	10	12	12	6	8	10	12	12	6	8	10	12	6	8	10	12
Velocidad (Km/h)	kg/min																		
4	2	33	25	20	17	17	27	20	16	13	22	17	13	11					
5	9	150	113	90	75	75	120	90	72	60	100	75	60	50					
6	13	217	163	130	108	108	173	130	104	87	144	108	87	72					
7	21	350	263	210	175	175	280	210	168	140	233	175	140	117					
8	28	466	350	280	233	233	373	280	224	186	311	233	186	155					
9	37	616	463	370	308	308	493	370	296	246	411	308	246	205					
10	46	766	575	460	383	383	613	460	368	306	511	383	306	255					
11	55	916	688	550	458	458	733	550	440	366	611	458	366	305					
12	66	1100	825	660	550	550	880	660	528	440	733	550	440	366					
13	75	1250	938	750	625	625	1000	750	600	500	833	625	500	416					
14	84	1399	1050	840	700	700	1120	840	672	559	933	700	559	466					
15	91	1516	1138	910	758	758	1213	910	728	606	1011	758	606	505					
16	99	1649	1238	990	825	825	1320	990	792	659	1100	825	659	549					
17	105	1749	1313	1050	875	875	1400	1050	840	699	1167	875	699	583					
18	111	1849	1388	1110	925	925	1480	1110	888	739	1233	925	739	616					
19	112	1866	1400	1120	933	933	1493	1120	896	746	1244	933	746	622					
20	113	1883	1413	1130	941	941	1506	1130	904	753	1255	941	753	627					



abono: UREA 46% N

densidad: 0,790 Kg/dm³

T.D.F.: 540 r.p.m.



posición paletas	E1 - C4						E1 - D4						E1 - E4					
	10						12						15					
	6	8	10	12	6	8	10	12	6	8	10	12	6	8	10	12		
ANCHO TRABAJO (M)																		
Velocidad (K/m/h)																		
posición palanca																		
kg/min																		
10	46	920	690	552	460	766	575	460	383	613	460	368	306					
11	55	1100	825	660	550	916	688	550	458	733	550	440	366					
12	66	1320	990	792	660	1100	825	660	550	880	660	528	440					
13	75	1500	1125	900	750	1250	938	750	625	1000	750	600	500					
14	84	1680	1260	1008	840	1399	1050	840	700	1120	840	672	559					
15	91	1820	1365	1092	910	1516	1138	910	758	1213	910	728	606					
16	99	1980	1485	1188	990	1649	1238	990	825	1320	990	792	659					
17	105	2100	1575	1260	1050	1749	1313	1050	875	1400	1050	840	699					
18	111	2220	1665	1332	1110	1849	1388	1110	925	1480	1110	888	739					
19	112	2240	1680	1344	1120	1866	1400	1120	933	1493	1120	896	746					
20	113	2260	1695	1356	1130	1883	1413	1130	941	1506	1130	904	753					

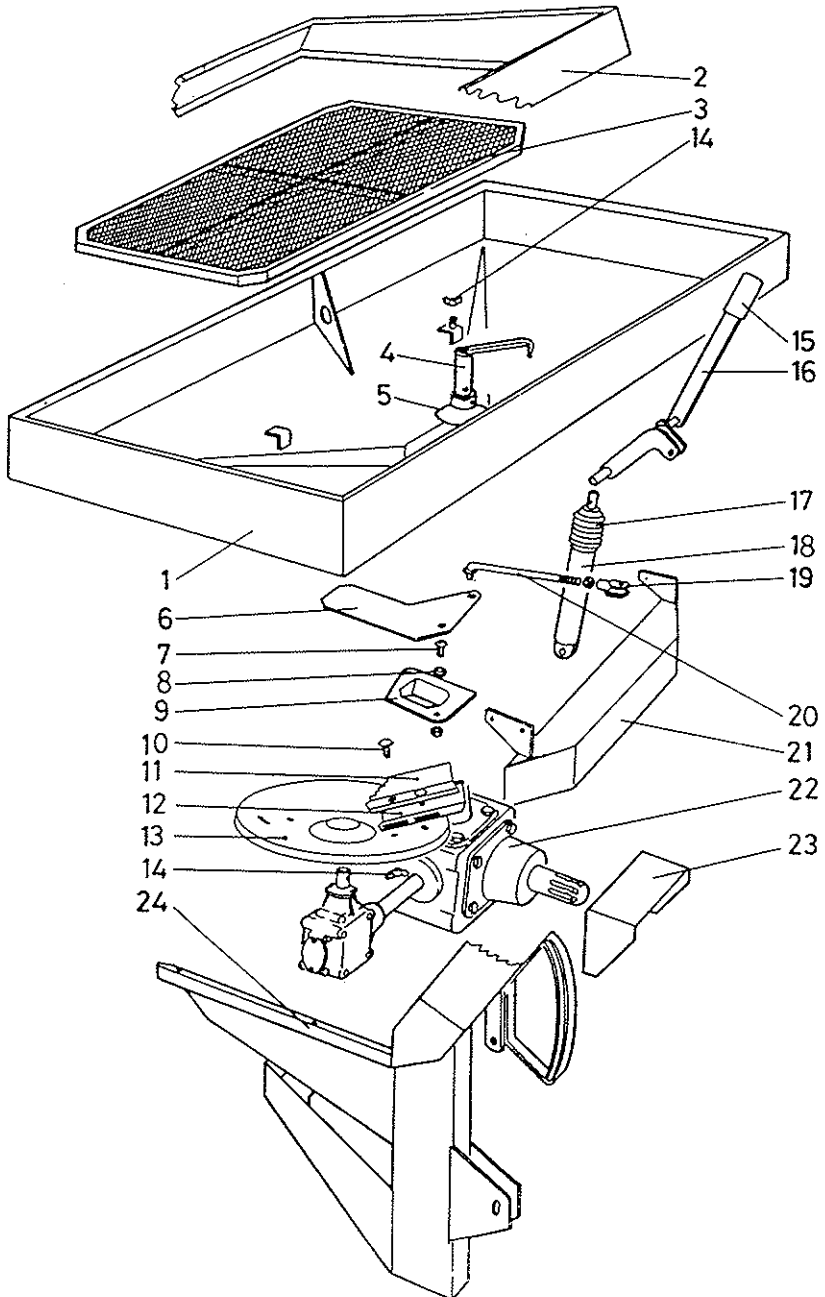


FIG.	CODIGO	DENOMINACION
1	20134	Tolva (800l.)
2	20135	Alza Tolva 1000 l.
2	20136	Alza Tolva 1200 l.
3	20137	Criba
4	20138	Agitador
5	20190	Protector agitador
6	20139	Trampilla cierre
7	50221	Tornillo DIN 7985 M8x20, inox.
8	20140	Separador tobera
9	20141	Tobera derecha
10	50102	Tornillo DIN 603 M8x20, inox.
11	20191	Paleta interior derecha
11	20192	Paleta interior izquierda
12	20193	Paleta exterior derecha
12	20194	Paleta exterior izquierda
13	20195	Plato centrífugo derecho
13	20196	Plato centrífugo izquierdo
14	50308	Tuerca de mariposa M8, inox.
15	20150	Empuñadura para palanca 30x8
16	20151	Conjunto palanca de mando derecha
16	20152	Conjunto palanca de mando izquierda
17	20045	Fuelle protección vástago
18	20001	Cilindro mando palancas
19	10020	Charnera M12/150 con bulón
20	20153	Varilla mando trampilla
21	20154	Protector
22	20155	Conjunto cajas transmisión
23	20156	Protector toma de fuerza



MAQUINARIA AGRÍCOLA

SOLÁ, S.L.

TELÉFONO (93) 868 00 60*

TELEFAX (93) 868 00 55

CARRETERA DE IGUALADA, S/N

APARTADO DE CORREOS, 11

08280 CALAF (BARCELONA) ESPAÑA