

INSTRUCCIONES

Y

DESPIECE

Sembradora

La SEMBRADORA es una máquina, que, por la índole de su labor, requiere unos cuidados superiores a los operos de cultivo que se utilizan para la preparación de suelos.

Una sementera bien hecha es garantía y promesa de una buena recolección. Vale la pena, por ello, esmerarse en la siembra. En ocasiones, pequeños descuidos en la conservación del material o desconocimiento de la máquina, pueden producir fallos con perjuicio de los resultados y la buena presentación de la labor. Las observaciones que siguen se encaminan a evitarlos.

Tenga en cuenta, amigo agricultor, que la SEMBRADORA SOLÁ que hemos puesto en sus manos está diseñada según los métodos europeos más modernos que le permitirá sembrar correctamente en los más variados terrenos. Sólo se requiere un poco de cuidado, y el conocimiento de su funcionamiento y posibilidades

TERRENO.— Téngase siempre presente que una sembradora no es un cultivador. Cuanto mejor acondicionado esté el terreno mejor quedará la siembra, y, en definitiva, mejor será la cosecha. Por sus características de robustez, la SEMBRADORA SOLÁ podrá romper, si conviene, la costra endurecida del suelo, y, acoplándole pequeñas rejas binadoras, incluso extirpar las hierbas; pero siempre será preferible que la tierra se encuentre en perfectas condiciones al iniciar la siembra.

SEMILLA. — Es conveniente utilizar siempre semilla muy limpia. Si es cebada debe estar bien desbarbada. Observación particularmente importante en la siembra a chorrillo

CHORRILLO Y VOLEO.— La SEMBRADORA SOLÁ puede trabajar indistintamente por los dos sistemas. Basta sustituir los tubos por paletas o viceversa. En general es recomendable la siembra a chorrillo: la semilla queda mejor abrigada, y no hay pérdida de grano, por lo que puede economizarse hasta un veinte por cien de semilla. La máquina se amortiza rápidamente; el cereal germina mejor y produce tallos más resistentes; la planta matea mejor, etc., y no se notan las rodadas del tractor. Será conveniente sembrar a voleo cuando por exceso de humedad del terreno exista el peligro de atascarse de barro las zapatas cubresemillas, o estuviese el grano poco limpio, o tratándose de sembrar cebada muy fallada y por consiguiente poco desbarbada con el natural peligro de obturaciones en los tubos

ENGANCHES.— La SEMBRADORA SOLÁ está exclusivamente diseñada para el enganche en los tres puntos del elevador hidráulico del tractor. Obsérvese que en la parte inferior delantera se hallan dispuestos cuatro bulones: los dos interiores son para enganches standard categoría I; los exteriores corresponden a la categoría II. Puede que algunos tractores tengan el soporte de las rótulas de enganche muy abultado y no entren las bolas en el bulón al rozar debajo del chasis. Ello será debido a que la sembradora se encuentra con los bastidores portarrejas muy elevados en posición de transporte. Debe atrasarse la cremallera dos o tres dientes y quedará holgura suficiente para el paso de las rótulas.

Una vez enganchada la sembradora se elevará el hidráulico de forma que las ruedas no toquen al suelo y se procederá a su engrase y comprobación de mandos.

ENGRASE.— Cada rueda neumática va provista de un buje dentado con recámara interior para grasa consistente y engrasador. Si el engrasador se deteriorase y no admitiera grasa basta quitar el pasador y tapeta de la rueda y tirando de ésta hacia fuera quedará el eje al descubierto para engrasarla a mano.

La caja de engranes de cada lado de la máquina tiene, en su parte superior, una muesca o recorte por la que debe echarse aceite una vez al día. Pueden también recurrirse de grasa los dientes de cada buje de las ruedas. De esta forma al girar las ruedas se engrasarán los dos piñones de cada caja. Los trece distribuidores que dan salida a la semilla deben trabajar en seco: el aceite por ser pegajoso podría adherir el grano impidiendo el normal funcionamiento del juego distribuidor. No obstante, cuando se trabaje con cereales tratados con productos oxidantes de desinfección es conveniente aceitar las partes exteriores de cada distribuidor (es decir, las partes visibles del eje cuadrado) a ambos lados del muelle que va entre los distribuidores.

GRADUADOR DE SIMIENTE.— Es el mando con bola situado detrás del depósito y unido a un cuadrante indicador numerado. Aflojese la palomilla y desplácese a derecha o izquierda para dar menor o mayor paso a los distribuidores. Cada máquina es comprobada antes de salir de la línea de montaje, pero, por efectos de la pintura, puede quedar el mecanismo de distribución ligeramente atascado. En este supuesto es preciso hacer girar a mano las ruedas tirando con alguna fuerza el mando. Si a pesar de ello continuara atascada, desconéctese la varilla transversal que une las dos mitades de la distribución y procédase a efectuar la última operación recomendada con las dos mitades de la máquina independientemente una de otra, volviendo a conectar la referida varilla que es la que sincroniza los dos medios ejes, que, como puede observarse viene en dos partes por ser cada rueda, motriz de media máquina.

Como quiera que las diferentes variedades de cereales son de distintos tamaños, no puede darse con precisión matemática la cantidad de grano distribuida, los datos que se dan a continuación se refieren a un trigo de tamaño mediano.

Mando en 2 1/2	=	125	kg.	por	hectárea
Mando en 3	=	152	»	»	»
Mando en 3 1/2	=	179	»	»	»
Mando en 4	=	206	»	»	»
Mando en 4 1/2	=	233	»	»	»

Ténganse además, presentes, las siguientes normas generales: la siembra a voleo precisa más semilla que a chorrillo; para granos pequeños deberá darse menos paso a los distribuidores y más paso para granos grandes.

EMBRAGUES.— Siendo la **SEMBRADORA SOLÁ** motriz de ambas ruedas, puede sembrarse a voluntad sólo con media máquina. Basta desembragar la palanca correspondiente. Las dos palancas están situadas delante del depósito y al alcance del tractorista, pudiéndose desplazar a lo largo de su eje para mayor comodidad. Con la palanca en posición vertical la máquina siembra. En posición plana, está desembragada. Nunca se accionen estos mandos sin estar la sembradora elevada, ya que las ruedas al hacer presión sobre el suelo pueden dificultar el embragado de los piñones.

Si por haber forzado los mandos las ruedas no embragaran bien, levántese nuevamente la máquina, aflojese el tornillo de presión que sujeta la palanca al eje, engráncense a mano los piñones con la rueda fijando fuertemente la palanca en posición vertical. Al bajar el mando la rueda girará ligeramente quedando desembragada y hecho el ajuste.

PROFUNDIDAD.— No es nunca conveniente enterrar los cereales a mucha profundidad. Lo recomendable es de tres a siete centímetros. Muchos de los fallos ocurridos con sembradoras son debido a excesiva profundidad de siembra. En tal caso, si bien la semilla germina, no tiene fuerza bastante para llegar a la superficie, sus raíces se retuercen y muere inevitablemente.

En la SEMBRADORA SOLÁ, la profundidad de conjunto se gradúa por una cremallera. Con la máquina elevada, el tractorista desde su asiento, pruebe de accionar su palanca y comprobará su gran suavidad. Además de la penetración que se da a las rejas con este mando, habrá que advertir si las dos líneas de rejas profundizan igual. lo cual se regula -como en el caso del cultivador- con el tensor central del tercer punto del tractor. En posición normal de siembra, la máquina bien regulada debe aparecer con el depósito horizontal

Aparte de la cremallera que controla la profundidad de todo el tren de rejas cada bastidor portarrejas dispone de *regulación individual* por lo que pueden ajustarse las rejas una a una. Cada bastidor portarrejas se encuentra suspendido de un tensor con gancho y rosca graduable. Aflojando o apretando dicha rosca la reja quedará respectivamente más alta o más baja que las demás. Este reglaje es particularmente útil cuando la siembra se efectúa en terrenos muy blandos donde queda profundamente marcada la carrilada del tractor: haciendo que las rejas que coinciden con la rueda del tractor queden a más profundidad, se puede enterrar toda la semilla con absoluta precisión sin ser necesario que las rejas del centro de la máquina vayan a profundidad inconveniente por excesiva con el peligro de fallar el nacimiento.

BRAZOS Y MUELLES.— Los brazos portarrejas son de acero forjado y articulan limpiamente hacia atrás y arriba mediante un muelle de presión. Dicho muelle va también provisto de tensor con rosca para regular su potencia. Recomendamos no abusar de este tensor puesto que el muelle tiene una tolerancia calculada y en terrenos de frecuentes obstáculos podría deteriorarse por exceso de tensión.

SOPORTES Y ACCESORIOS.— En los extremos de la máquina, y cabe las ruedas, van unos soportes soldados al chasis de la sembradora. Dichos soportes no tienen otro objeto que permitir el enganche de una tabla, rastrillo, etc. para emparejar la labor. A petición MAQUINARIA AGRICOLA SOLÁ suministra un rastrillo de dos hileras de púas inclinadas, con presión graduable, que se eleva con la misma sembradora.

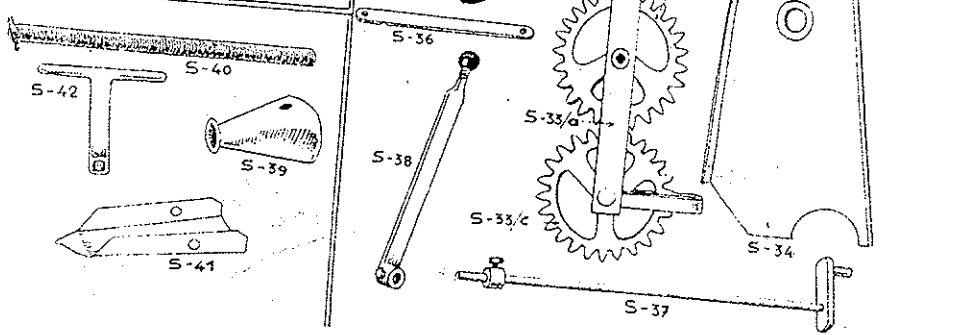
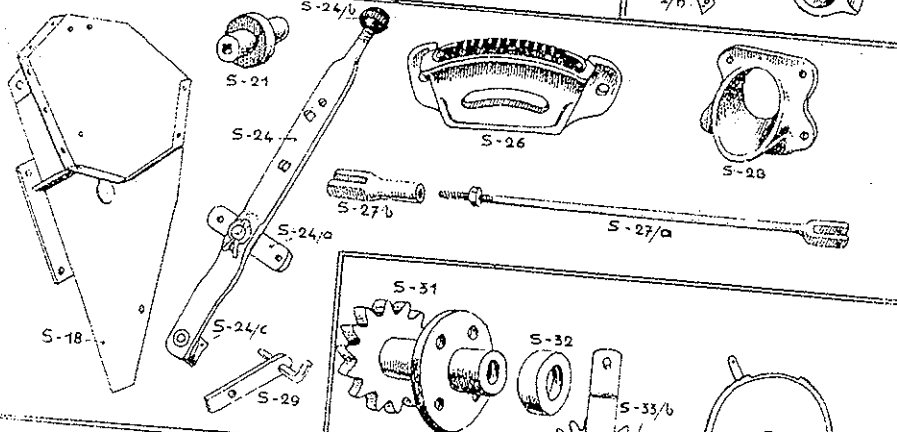
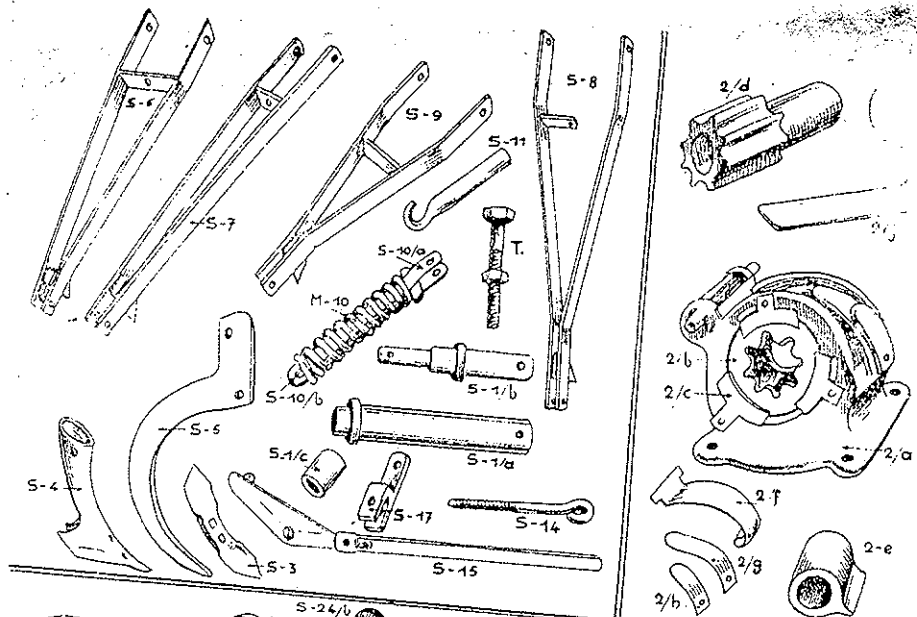
NEUMATICOS.— La SEMBRADORA SOLÁ va equipada con ruedas neumáticas 4 00-21 cuya presión de inflado es de 1,75 kg cm²

CUIDADOS GENERALES.— Comprobar la presión de los neumáticos. Repasar de vez en cuando los tornillos. Tener en cuenta que al poner en marcha la sembradora, durante uno o dos pasos de recorrido (el tiempo que tardan las ruedas en accionar los distribuidores y caer el grano por los tubos hasta el suelo), la máquina no siembra aunque haga surco. Al revés: al parar la máquina se escurrirán todavía todos los granos que estén en los tubos. Esta observación es muy necesaria tenerla en cuenta para el buen acabado de los campos de siembra, y así mismo en medio de la labor donde, si se hacen paradas, quedarán trozos sin sembrar. Es conveniente trabaje el tractor siempre a velocidad regular: los bruscos frenazos y acelerones distribuyen de forma irregular la caída del grano con el consiguiente perjuicio para la sementera.

MUY IMPORTANTE - ANCHO DE VIA.— En terrenos donde por ser necesario trabajar con mucha humedad sea fácil se enganche la tierra en las ruedas apelmazándose entre éstas y el cárter de engranajes frenando así el movimiento de tracción, es conveniente poner las ruedas al revés con lo que éstas quedan más separadas de la máquina teniendo en cuenta que

con válvulas hacia fuera: vía estrecha

con válvulas hacia dentro: vía ancha



PIEZAS DE REPUESTO

PARA SEMBRADORAS TIPO S/2

DE 13 Y 17 BRAZOS

DENOMINACION	Referencia
Chasis y Tren de Rejas y Bastidores	
Rejita	S - 3
Bota cubresemillas	S - 4
Brazo forjado	S - 5
Bastidor largo	S 6
Bastidor extremo derecha	S - 7 / D
Bastidor extremo izquierda	S - 7 / I
Bastidor abierto derecha	S - 8 / D
Bastidor abierto izquierda	S - 8 / I
Bastidor corto	S - 9
Herraje compresión completo, con muelle	S - 10
Hembra del herraje	S - 10 / a
Macho del herraje	S - 10 / b
Muelle abierto del herraje	M - 10
Tensor largo	S - 11 / I
Tensor corto	S - 11 / c
Tornillo Especial 1/2"x 70 mm. con tuerca	T - 70
" " " 100 " " "	T - 100
" " " 110 " " "	T - 110
" " " 130 " " "	T - 130
" " " 420 " " "	T - 420
" " " 470 " " "	T - 470
Porta bastidores	S - 12
Chasis tubular completo	S - 1
Ejes de las ruedas, sin soldar	S - 1 / a
Dobles bulones de enganche	S - 1 / b
Separador del trípode	S - 1 / c
Muelle de recuperación bastidores	M - 13

DENOMINACION	Referencia
Tensor de varilla del muelle	S - 14
Palanca de profundidad, completa	S - 15
Muelle de la palanca	M - 16
Pieza «h» de enclaje palanca	S - 17
Tolva de la Semilla	
Lateral de la tolva, derecho	S 18 / D
Lateral de la tolva, izquierdo	S - 18 / I
Chapa de la tolva, corta	S - 19 / c
Chapa de la tolva, larga	S - 19 / l
Tapa	S - 20
Distribuidor de grano, completo	S - 2
Chasis 2/a	
Arandela estriada 2/b	
Tapetas forma T 2/c	
Rodillo sembrador 2/d	
Registro del rodillo 2/e	
Pletina del fondo móvil 2/f	
Ballesta larga del fondo 2/g	
» corta » 2/h	
Arandela de agujero diám. 2/i	
Pletina de cierre 2/j	
Rulinas de graduación del eje cuadrado	S - 21
Eje cuadrado, corto	S - 22 / c
Eje cuadrado, largo	S - 22 / l
Muelle del distribuidor, largo	M - 23 / l
Muelle del distribuidor, corto	M - 23 / c
Palanca del graduador, completa	S - 24
Soporte del graduador	S - 24 / a
Bola baquelita del graduador	S - 24 / b
Pieza encaje rulina del graduador	S - 24 / c
Palanca del graduador, corta	S - 25
Puente graduador, con numeración	S - 26
Plaquita de numeración	S - 26 / b
Sincronizador de palancas	S - 27
Varilla del sincronizador	S - 27 / a
Charneba del sincronizador	S - 27 / b

DENOMINACION	Referencia
Boca de vaciado tolva	S - 28
Registro de la boca	S - 28 / a
Falso remache de la tapa	S - 29
Muelle del falso remache	M - 30
Rodaje y Engranajes	
Buje de la rueda	S - 31
Tapeta buje	S - 32
Guitarra de engranajes, completa, derecha	S - 33 / D
Guitarra de engranajes, completa, izquierda	S - 33 / I
Armazón de los engranajes, derecho	S - 33 / a-D
Armazón de los engranajes, izquierdo	S - 33 / a-I
Piñón de 30 dientes, con agujero cuadrado	S - 33 / b
Piñón de 30 dientes, ciego	S - 33 / c
Tapa de los engranajes, derecha	S - 34 / D
Tapa de los engranajes, izquierda	S - 34 / I
Muelle de embrague	M - 35
Tirante articulación embrague	S - 36
Eje con excéntrica del embrague	S - 37
Tope de los ejes, con tornillo	S - 37 / a
Palanca del embrague	S - 38
Bola baquelita de las palancas	S - 24 / b
Equipo Chorrillo y Voleo. Accesorios	
Boquilla de los tubos flexibles	S - 39
Tubo flexible largo, con terminal	S - 40 / l
Tubo flexible corto, con terminal	S - 40 / c
Paleta voleo	S - 41
Llave apretar botas cubresemillas	S - 42

OBSERVACIONES MUY IMPORTANTES al pedir repuestos

Las denominaciones derecha e izquierda se refieren mirando la máquina desde atrás, o sea, es la derecha o izquierda del tractorista sentado al volante.

En los grabados se ha omitido expresamente representar dos veces una pieza que sólo se diferencie de otra por ser más larga o más corta, o de diferente mano, de forma que al pasar el pedido es conveniente leer en la Lista de Repuestos las diferencias de numeración que las distinguen.

Para mayor claridad es recomendable especificar el tipo de máquina (S-2 de 1 brazos o S-2 de 17 brazos) y AÑO DE COMPRA.