

**SEMBRADORA** DE CEREALES

TIPO S-576-R

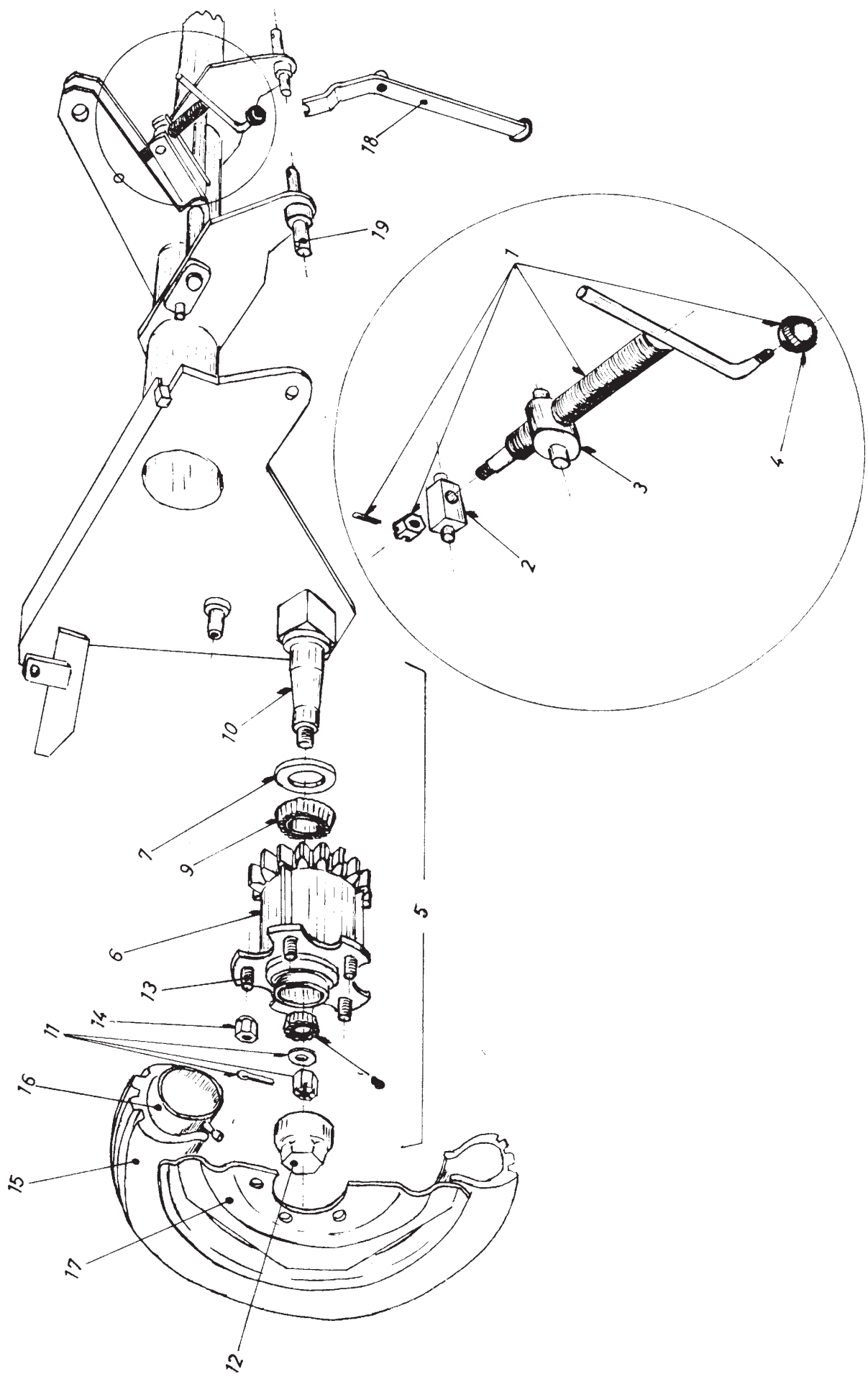
**COMBINADA** (Sembradora-Abonadora)

TIPO C-576-R



MANUAL  
DE UTILIZACION Y  
MANTENIMIENTO

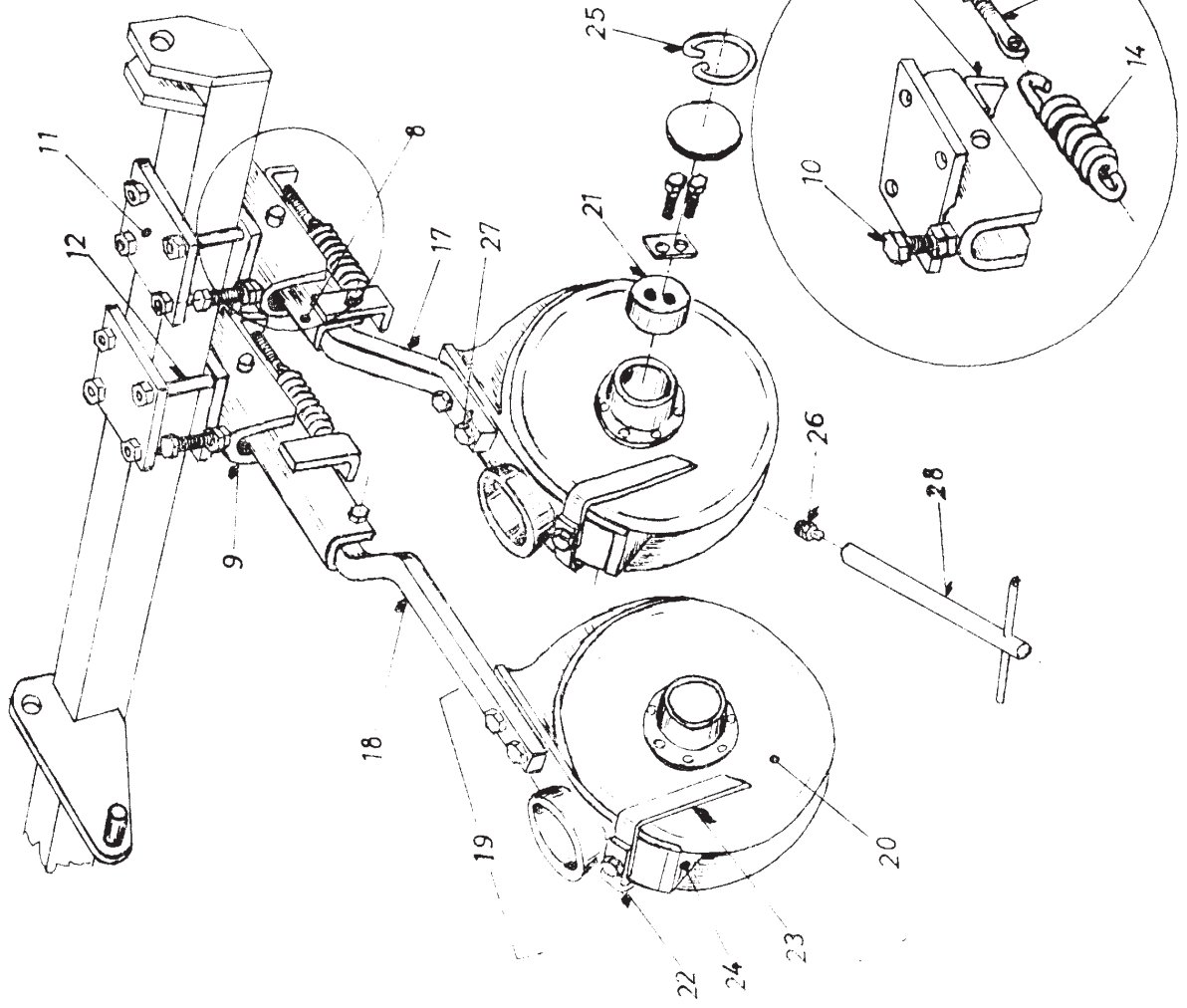
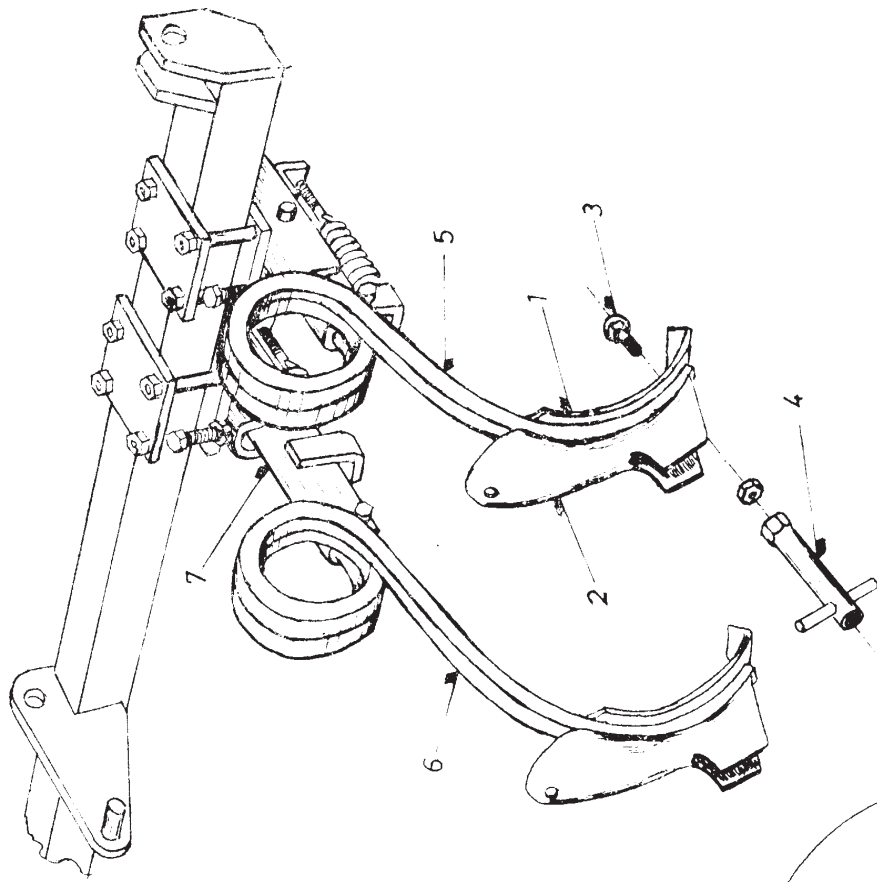
REPUESTOS



# TIPO 576-R

## Chasis y rodaje de Sembradora y Combinada

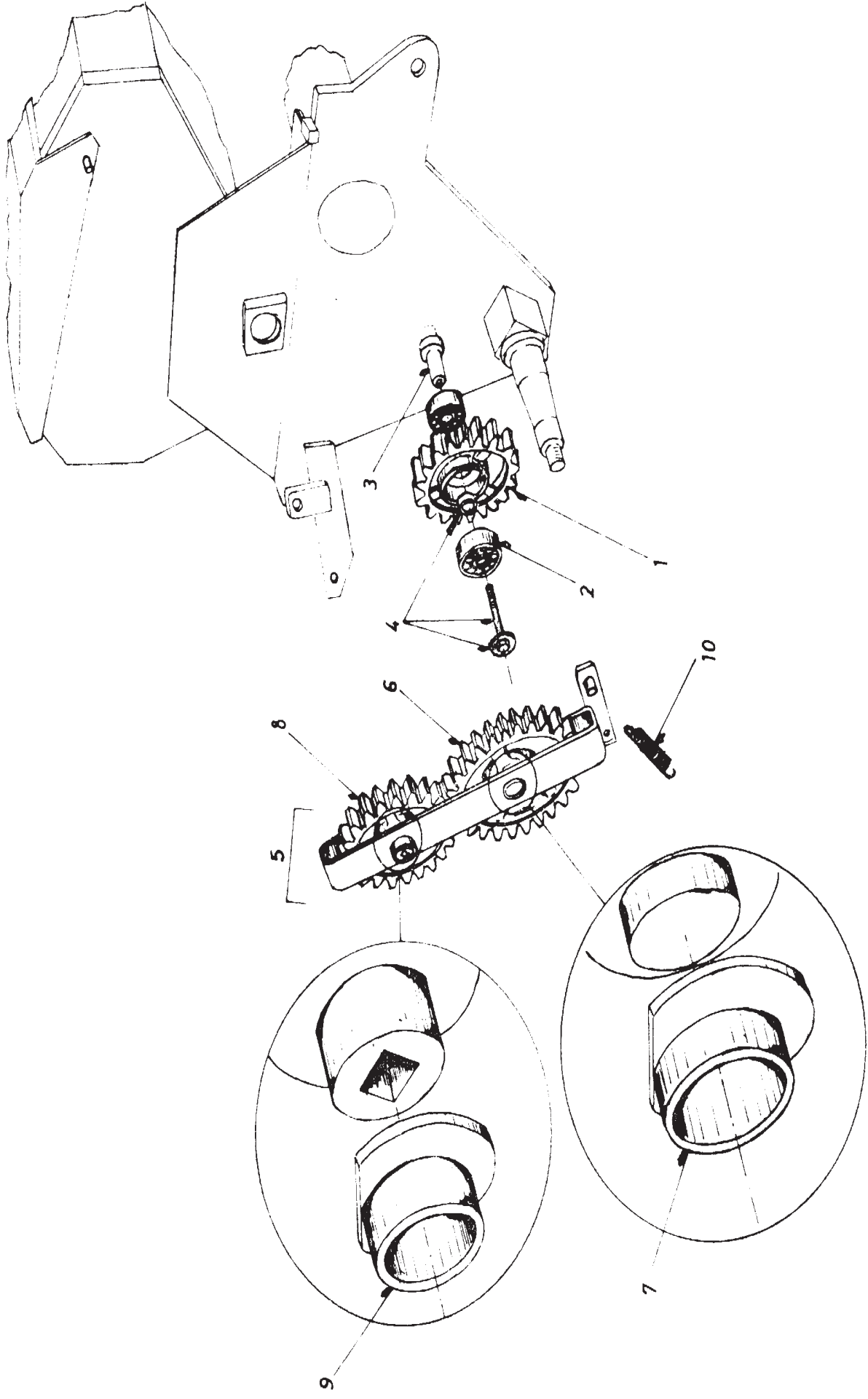
Señal	Denominación	Referencia
1	Husillo control profundidad completo, con bola .	S-511
2	Giratoria del husillo . . . . .	S-511/A
3	Tuerca de 1" del husillo, Ø 40 . . . . .	S-511/B
4	Bola baquelita Ø 30 × ½" . . . . .	S-24/B
5	Conjunto completo buje ruedas . . . . .	S-531
6	Buje suelto con pernos . . . . .	S-531/6A
7	Retén del buje . . . . .	S-531/6B
8	Rodamiento 30.205 . . . . .	
9	Rodamiento 30.207 . . . . .	
10	Eje suelto mecanizado . . . . .	S-531/6C
11	Tuerca, arandela y pasador . . . . .	S-531/6D
12	Tapacubos del buje . . . . .	S-531/6F
13	Espárrago suelto . . . . .	S-531/6G
14	Tuerca cónica del espárrago . . . . .	S-531/6H
15	Cubierta neumática 6.00-16 4 PR . . . . .	
15	Cubierta neumática 6.00-16 6 PR . . . . .	
16	Cámara A-16 . . . . .	
17	Rueda metálica 4.00-E-16" . . . . .	
18	Pie descanso máquina . . . . .	S-44
19	Doble bulón de enganche . . . . .	S-1/B



# TIPO 576-R

## Tren de laboreo de Sembradora y Combinada

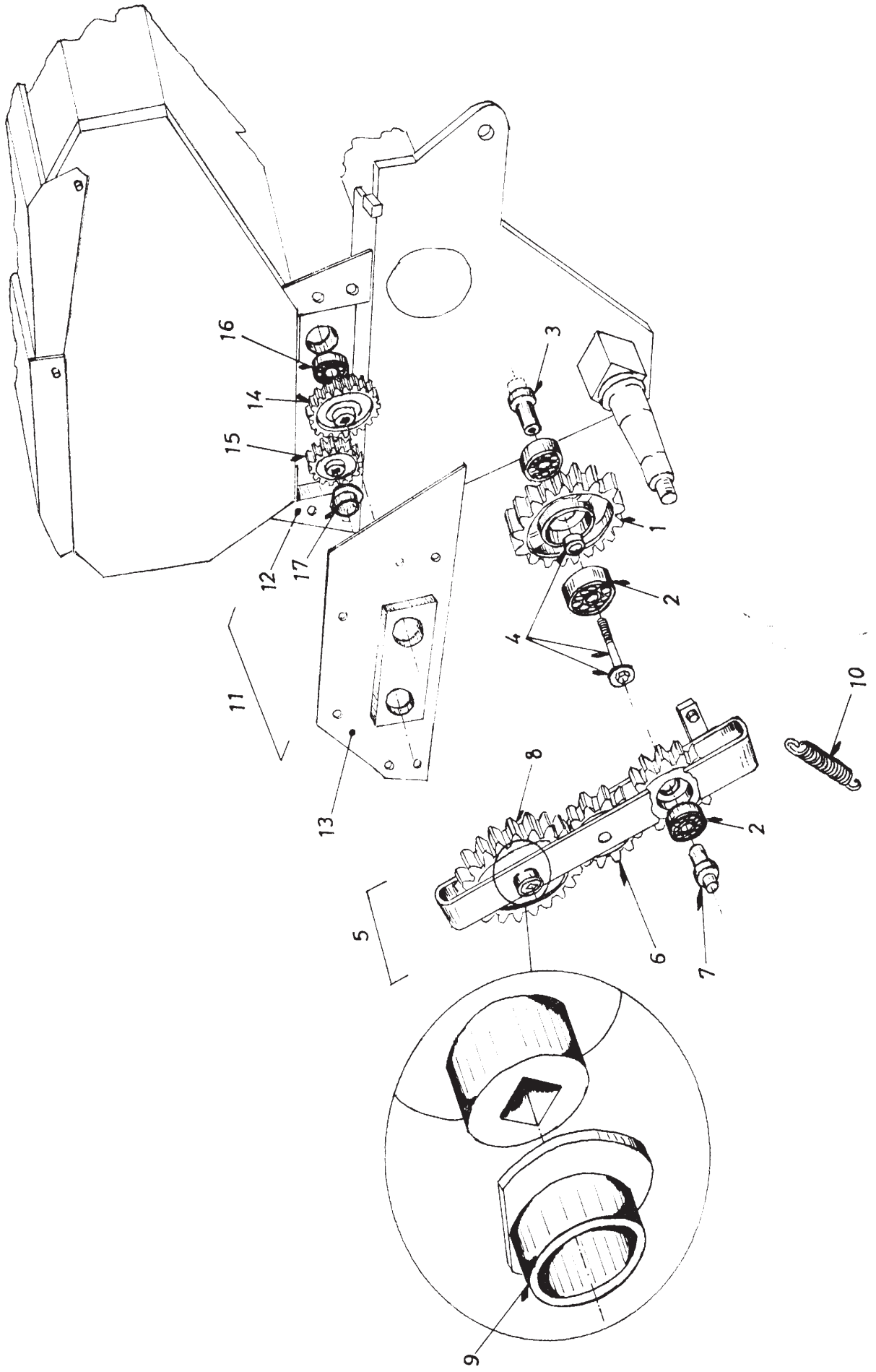
Señal	Denominación	Referencia
1	Rejita	S-3
2	Bota cubresemillas	S-4
3	Tornillo arados 9-40	
4	Llave apretar tornillos bota	S-43
5	Brazo elástico corto, derecha	S-501/D
	Brazo elástico corto, izquierda	S-501/I
6	Brazo elástico largo, derecho	S-503/D
	Brazo elástico largo, izquierda	S-503/I
7	Bastidor estampado largo	S-505
8	Bastidor estampado corto	S-506
9	Soporte de amarre y suspensión bastidores	S-508
10	Tornillo presión 12-50 8 G del soporte	
11	Pletina suelta del soporte	S-508/A
12	Tornillo con tuerca 11-90 amarre soporte	
13	Escuadra suelta, delantera, del soporte	S-508/B
14	Muelle con ganchos del soporte	M-509
15	Tensor del muelle, rosca 12/150	S-510
16	Tuerca del tensor, paso 12/150	
17	Brazo porta discos, corto, derecha	S-583/D
	Brazo porta discos, corto, izquierda	S-583/I
18	Brazo porta discos, largo, derecha	S-584/D
	Brazo porta discos, largo, izquierda	S-584/I
19	Conjunto completo abresurcos doble disco	S-580
20	Disco recto	S-580/8A
21	Cojinete fijo discos	S-580/8B
22	Rascador izquierda disco	S-580/8C
23	Rascador derecha disco	S-580/8D
24	Rascador interior disco	S-580/8E
25	Anillo fijación tapeta disco	S-580/8F
26	Engrasador recto 10-100	
27	Tornillo amarre disco, 10-40 8 G	
28	Llave engrasador grupo disco	S-585



# TIPO 576-R

## Transmisión de Sembradora

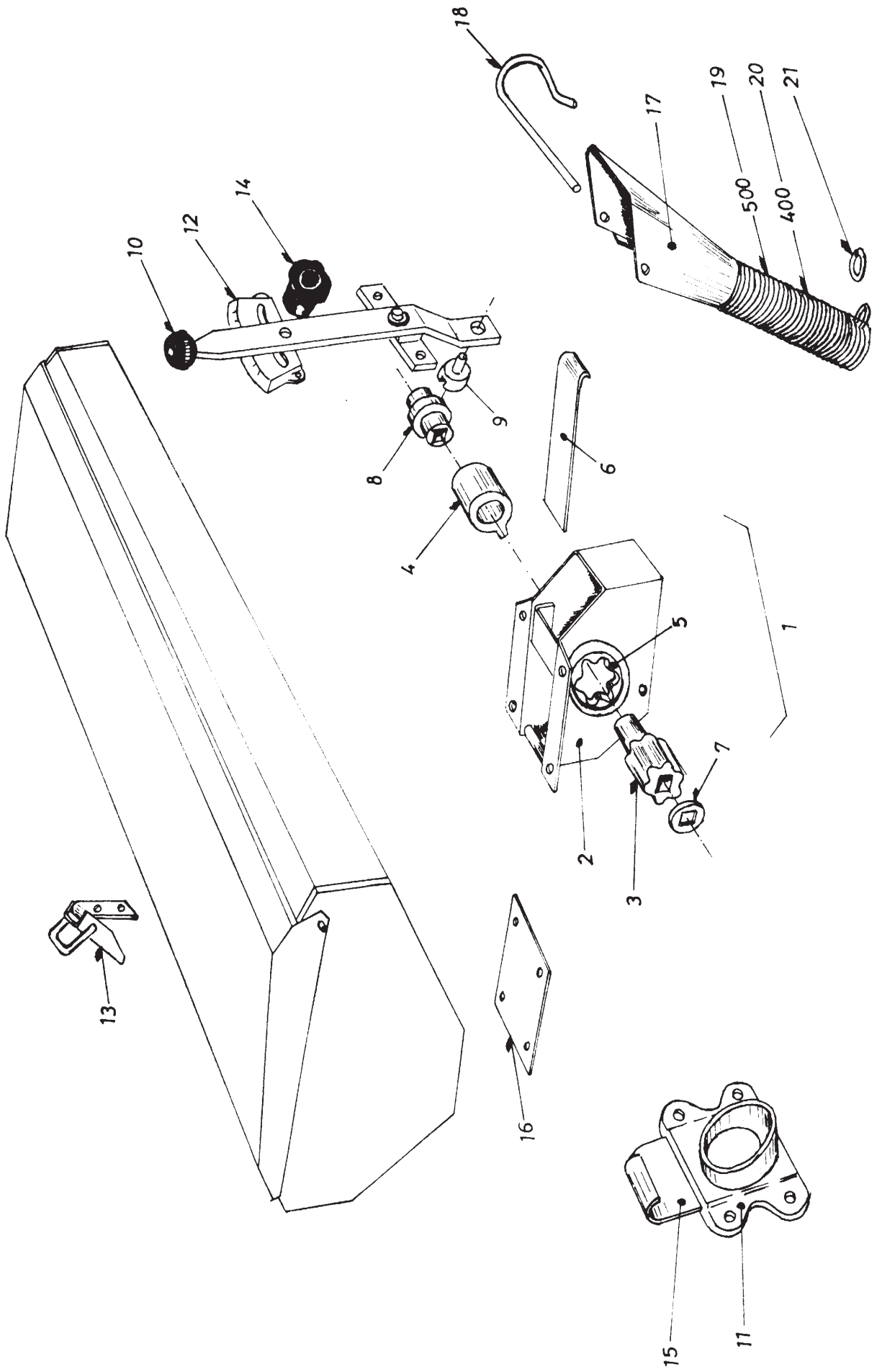
Señal	Denominación	Referencia
1	Rueda de 21 Z. para alojar rodamientos . . . . .	S-520
2	Rodamiento 6.004 ZZ. . . . .	
3	Eje suelto de la rueda 520 . . . . .	S-520/A
4	Tornillo, separador y arandela del eje . . . . .	S-520/B
5	Guitarra engranes, completa, derecha . . . . .	S-547/D
	Guitarra engranes, completa, izquierda . . . . .	S-547/I
6	Rueda de 25 Z. ciega, para casquillo . . . . .	S-532
7	Casquillo $\varnothing$ 30 x 10 mm. para rueda 532 . . . . .	S-532/A
8	Rueda de 21 Z. aguj. cuadrado, para casquillo . . . . .	S-533
9	Casquillo $\varnothing$ 30 x 25 mm. para rueda 533 . . . . .	S-533/A
10	Muelle con ganchos del embrague-guitarra . . . . .	M-35



# TIPO 576-R

## Transmisión de Combinada

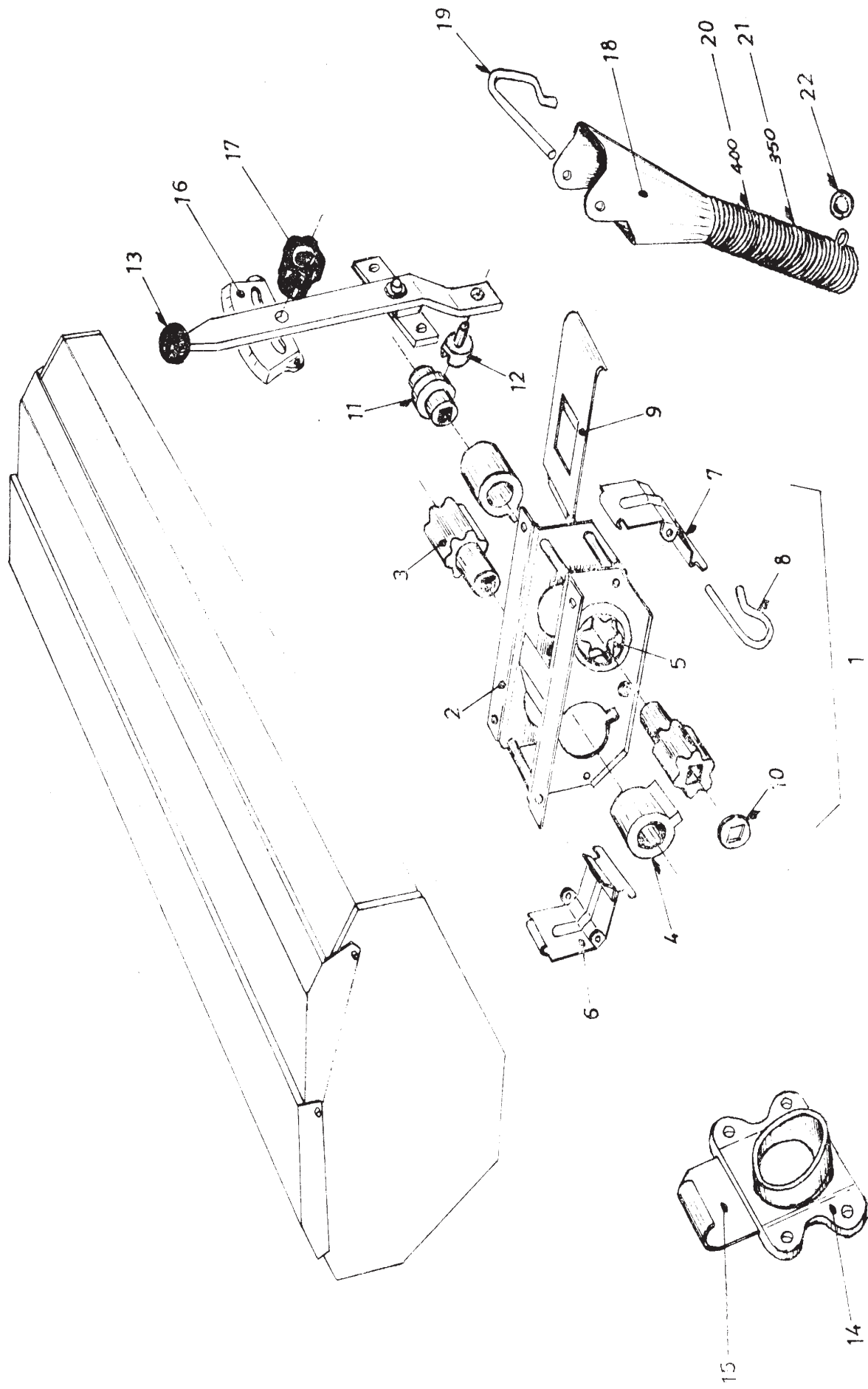
Señal	Denominación	Referencia
1	Rueda de 21 Z. para alojar rodamientos . . . . .	S-520
2	Rodamientos 6.004. ZZ. . . . .	
3	Eje suelto de la rueda 520 . . . . .	S-520/A
4	Tornillo, separador y arand. del eje . . . . .	S-520/B
5	Guitarra engranes, completa derecha . . . . .	C-577/D
	Guitarra engranes, completa, izquierda . . . . .	C-577/I
6	Rueda de 15 Z. para alojar rodamiento . . . . .	C-569
7	Eje de la rueda 569 . . . . .	C-569/A
8	Rueda 21 Z. aguj. cuadrado, para casquillo . . . . .	C-572
9	Casquillo Ø 30×25 mm. para rueda 572 . . . . .	S-533/A
10	Muelle con ganchos del embrague-guitarra . . . . .	M-35
11	Caja engranes fresados, completa, derecha . . . . .	C-556/D
	Caja engranes fresados, completa, izquierda . . . . .	C-556/I
12	Carcasa estampada de la caja . . . . .	C-557
13	Tapa de la carcasa, derecha . . . . .	C-558/D
	Tapa de la carcasa, izquierda . . . . .	C-558/I
14	Engrane fresado, 19 Z. . . . .	C-563
15	Engrane fresado, 16 Z. . . . .	C-562
16	Rodamiento 6.005 Z. . . . .	
17	Casquillo Ø 30×10 mm. de la tapa 558 . . . . .	S-532/A



# TIPO 576-R

## Tolva y distribución de Sembradora

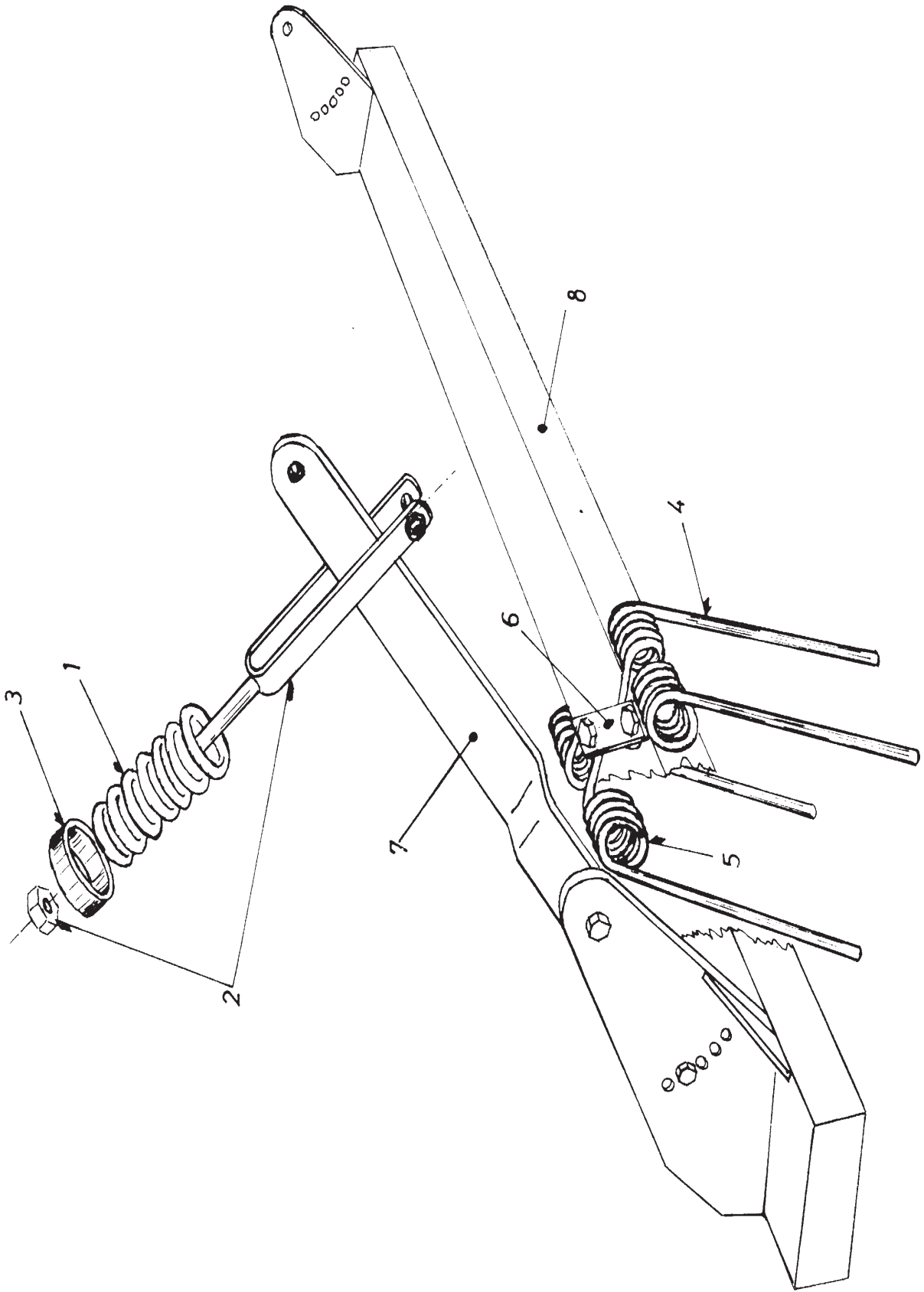
Señal	Denominación	Referencia
1	Distribuidor sacagranos completo . . . . .	S-400
2	Chasis estampado con muelle . . . . .	S-400/4A
3	Rodillo sembrador Delrin . . . . .	S-400/5D
4	Registro rodillo Delrin . . . . .	S-400/5E
5	Arandela estriada Delrin . . . . .	S-400/4B
6	Pletina de cierre . . . . .	S-400/2J
7	Arandela para cuadrado, de 14 mm. . . . .	S-400/2I
8	Rulina arrastre del eje cuadrado . . . . .	S-21
9	Encaje de rulina, con tetón . . . . .	S-24/C
10	Bola baquelita $\varnothing 30 \times \frac{1}{2}$ " . . . . .	S-24/B
11	Boca de vaciado tolva . . . . .	S-28
12	Sector graduado semilla (dorso n.º 8) . . . . .	S-512/8
13	Conjunto de cierre de la tapa . . . . .	S-514
14	Volante baquelita del sector graduado . . . . .	S-525
15	Trampilla cierre boca . . . . .	S-28/A
16	Tapeta bloqueo sustitución distribuidor . . . . .	S-401
17	Boquilla del muelle-tubo flexible . . . . .	S-522
18	Clip R amarre boquilla a Distribuidor . . . . .	S-524
19	Muelle-tubo flexible largo, 500 mm. . . . .	MF-500
20	Muelle-tubo flexible corto, 400 mm. . . . .	MF-400
21	Anilla de amarre tubo a bota . . . . .	S-420



# TIPO 576-R

## Tolva y distribución de Combinada

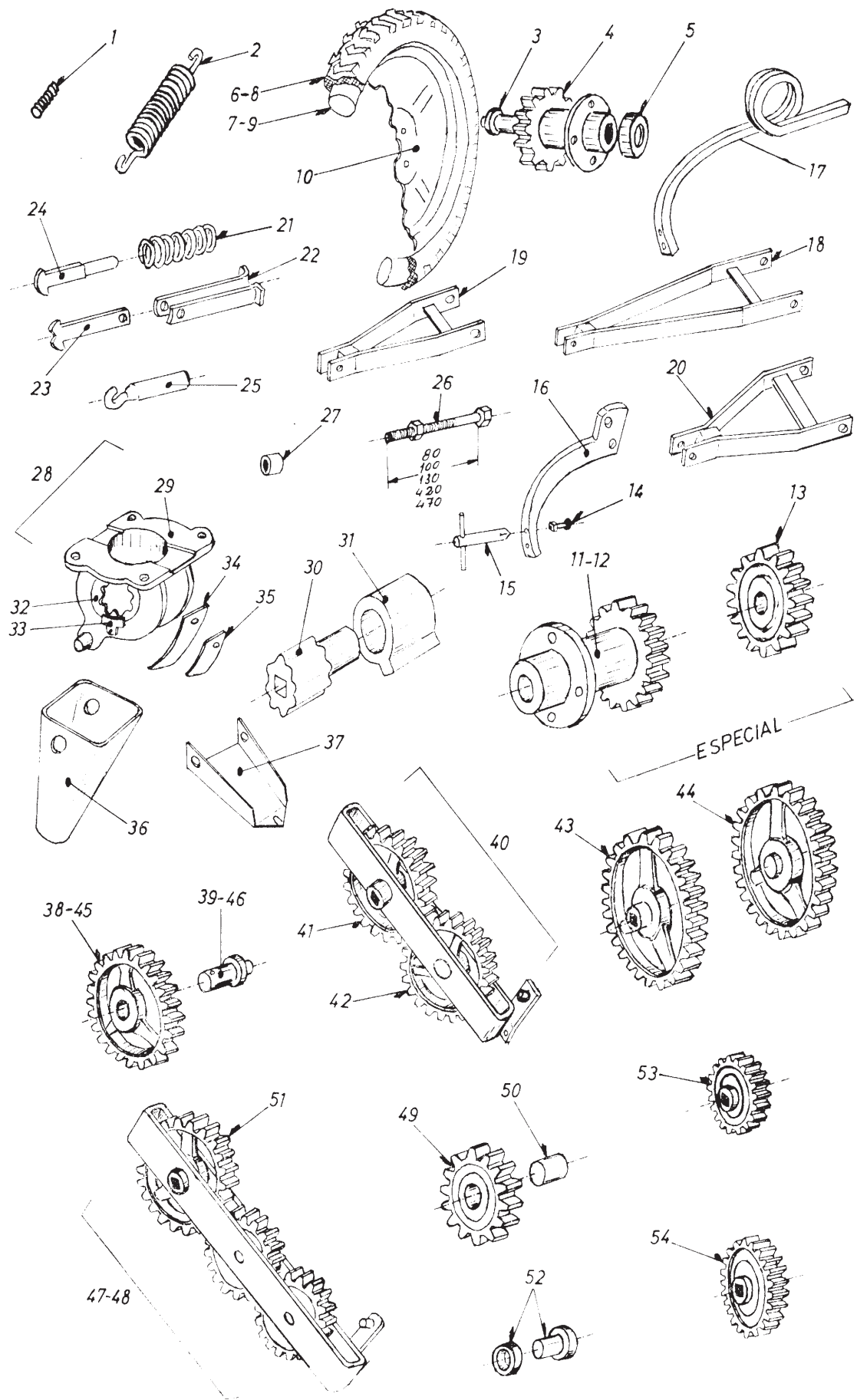
Señal	Denominación	Referencia
1	Distribuidor completo, doble cuerpo, inox. . . . .	C-500 C-400
2	Chasis estampado inox. . . . .	C-500/5A
3	Rodillo sembrador Delrin . . . . .	C-500/5D
4	Registro rodillo Delrin . . . . .	C-500/5E
5	Arandela estriada mineral . . . . .	C-500/5B
5	Arandela estriada con funda inox. . . . .	C-500/4BE
6	Tapeta fondo abono, con pestaña inox. . . . .	C-500/5F
7	Tapeta fondo semilla, lisa inox. . . . .	C-500/5G
8	Clip inox. sujeción tapetas . . . . .	C-500/5C
9	Pletina de doble cierre, inox. . . . .	C-500/5J
10	Arandela para cuadrado, de 14 mm. . . . .	C-500/2I
11	Rulina de arrastre del eje cuadrado . . . . .	S-21
12	Encaje de rulina, con tetón . . . . .	S-24/C
13	Bola baquelita $\varnothing 30 \times \frac{1}{2}$ " . . . . .	S-24/B
14	Boca de vaciado de tolvas . . . . .	S-28
15	Trampilla cierre boca . . . . .	S-28/A
16	Sector graduado semilla (dorso n.º 8) . . . . .	S-512/8
16	Sector graduado abono (dorso n.º 3) . . . . .	S-512/3
17	Volante baquelita del sector graduado . . . . .	S-525
18	Boquilla plastificada del muelle-tubo . . . . .	C-550
19	Clip R. inox. amarre boquilla a distribuidor . . . . .	C-551
20	Muelle-tubo flexible plastificado, de 400 mm. . . . .	M-552
21	Muelle-tubo flexible plastificado, de 350 mm. . . . .	M-553
22	Anilla de amarre tubos a botas . . . . .	S-420



# TIPO 576-R

## Rastrillo para Sembradora y Combinada

Señal	Denominación	Referencia
1	Muelle presión brazos (200/50/8)	M-50
2	Brida con tuerca, del muelle	S-50/A
3	Tapeta del muelle	S-50/B
4	Muelle doble púa, torsión, delantera	M-525
5	Muelle doble púa, torsión, trasera	M-526
6	Pletina de amarre del muelle doble púa	S-527
7	Brazo liso del rastrillo (plano 60-12)	S-528
8	Barra porta-púas, para 13 brazos	S-530/13
8	Barra porta-púas, para 15 brazos	S-530/15
8	Barra porta-púas, para 17 brazos	S-530/17
8	Barra porta-púas, para 19 brazos	S-530/19
8	Barra porta-púas, para 23 brazos	S-530/23



# ADICION

## Repuestos anteriores al modelo 576-R

En esta lista se relacionan aquellos Repuestos más corrientes de los Tipos fabricados antes del 576/R., y que han dejado de montarse actualmente.

Las piezas que continúan incorporadas al Tipo 576/R. se hallarán en el despiece por grupos descrito en las páginas anteriores.

Señal	Denominación	Referencia	Tipos
<b>Chasis-Ruedas</b>			
1	Muelle palanca profundidad . . . . .	M-16	S-3 / S-2
2	Muelle recuperación bastidores . . . . .	M-13	S-4 / S-3 / S-2
3	Eje de rueda, para buje S-31 . . . . .	S-1/A	S-576 y anteriores
4	Buje liso 15 Z., con recámara . . . . .	S-31	S-576 y anteriores
5	Tapeta del buje S-31 . . . . .	S-32	S-576 y anteriores
6	Cubierta neumática 4.00-21 2PR . . . . .		Todos
7	Cámara A-21 . . . . .		Todos
8	Cubierta neumática 5.00-21 4PR . . . . .		Todos
9	Cámara 21-A-21 . . . . .		Todos
10	Rueda metálica 3.00-D-21" 4 Ø . . . . .		Todos
	Rueda metálica 3.00-D-21" 5 Ø . . . . .		S-576
11	Buje especial de 18 Z. . . . .	S-51	Adaptable
12	Buje especial de 21Z. . . . .	S-71	Adaptable
13	Engrane 15 Z. c. casquillo 22,5 . . . . .	C-570/E	Adaptable
<b>Tren de laboreo</b>			
14	Tornillo arado de 8×40 . . . . .		Todos
15	Llave botas, boca cuadrada . . . . .	S-42	Todos
16	Brazo forjado . . . . .	S-5	S-4 / S-3 / S-2
17	Brazo elástico de serie, izquierda . . . . .	S-401/I	S-4
	Brazo elástico de serie, derecha . . . . .	S-401/D	S-4
18	Bastidor largo V, diversos . . . . .	S-6	S-3 / S-2
19	Bastidor corto, V, diversos . . . . .	S-9	S-3 / S-2
20	Bastidor en V. tipo único . . . . .	S-404	S-4
21	Muelle del herraje (165×10) . . . . .	M-10	S-4 / S-3 / S-2
22	Hembras del herraje (2 piezas) . . . . .	S-10/A	S-4 / S-3 / S-2
23	Macho del herraje, con taladro . . . . .	S-10/B	S-3 / S-2
24	Macho del herraje, tubo roscado . . . . .	S-10/C	S-4
25	Tensor con gancho, largo . . . . .	S-11/L	S-4 / S-3 / S-2
	Tensor con gancho, corto . . . . .	S-11/C	S-3 / S-2
26	Tornillo presión tensor, medida ½"×80, 80 kilos . . . . .		S-4
	Tornillo especial en medidas ½"-100 130, 420 y 470 . . . . .		S-3 / S-2
27	Casquillo articulación porta-bastidores . . . . .	S-48	S-4

Señal	Denominación	Referencia	Tipos
<b>Tolva y distribución semilla</b>			
28	Distribuidor completo, fundición .	S-2	S-3 / S-2
29	Chasis de fundición . . . . .	S-2/2A	S-3 / S-2
30	Rodillo de fundición . . . . .	S-2/2D	S-3 / S-2
31	Registro del rodillo, fundición .	S-2/2E	S-3 / S-2
32	Arandela estriada estampada .	S-2/2B	S-3 / S-2
33	Tapetas forma T . . . . .	S-2/2C	S-3 / S-2
34	Ballesta larga del fondo . . . . .	S-2/2G	S-3 / S-2
35	Ballesta corta del fondo . . . . .	S-2/2H	S-3 / S-2
36	Boquilla pequeña del muelle flex.	S-39	S-4 / S-3 / S-2
37	Paleta siembra a voleo . . . . .	S-41	S-4 / S-3 / S-2
<b>Transmisión Sembradora</b>			
38	Rueda 21 Z. agujero 22,5 . . . . .	S-519	575 y anteriores
39	Eje suelto rueda 519 . . . . .	S-519/A	575 y anteriores
40	Guitarra completa, derecha . . . . .	S-517/D	576 / 575 / 572
	Guitarra completa, izquierda . . . . .	S-517/I	576 / 575 / 572
41	Rueda 25 Z. agujero cuadrado . . . . .	S-310	576 y anteriores
42	Rueda 25 Z. ciega . . . . .	S-518	576 y anteriores
43	Rueda 30 Z. agujero cuadrado . . . . .	S-33/B	S-4 / S-3 / S-2
44	Rueda 30 Z. ciega . . . . .	S-33/C	S-4 / S-3 / S-2
<b>Transmisión combinada</b>			
45	Rueda 21 Z. agujero 22,5 . . . . .	S-519	575 y anteriores
46	Eje suelto rueda 519 . . . . .	S-519/A	575 y anteriores
47	Guitarra completa, rodamientos, D	C-568/D	576
	Guitarra completa, rodamientos, I.	C-568/I	576
48	Guitarra completa, sin rodam. D.	C-567/D	575 / 572
	Guitarra completa, sin rodam. I.	C-567/I	575 / 572
49	Rueda 15 Z. con agujero 30 mm.	C-570	575 / 572
50	Eje suelto rueda 570 (Ø 30 mm.).	C-570/A	575 / 572
51	Rueda de 21 Z. agujero cuadrado.	C-571	575 / 572
52	Eje y tope para adaptar rodamien- to al tipo 567 . . . . .	C-569/B	Adaptable
53	Engrane fresado de 22 Z. . . . .	C-560	575 / 572
54	Engrane fresado de 28 Z. . . . .	C-561	575 / 572