

# SEMBRADORA

de cereales

**SUPERSEM 680**

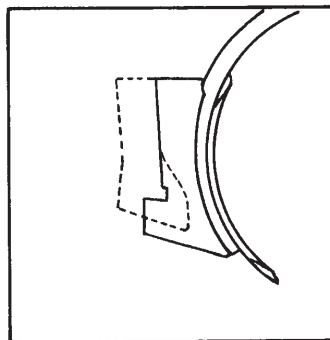
# COMBINADA

(sembradora-abonadora)

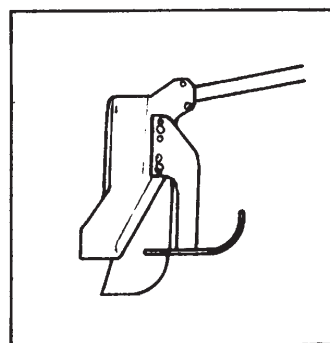
**SUPERCOMBI 680**

CON

ABRESURCOS  
A REJAS CAVADORAS

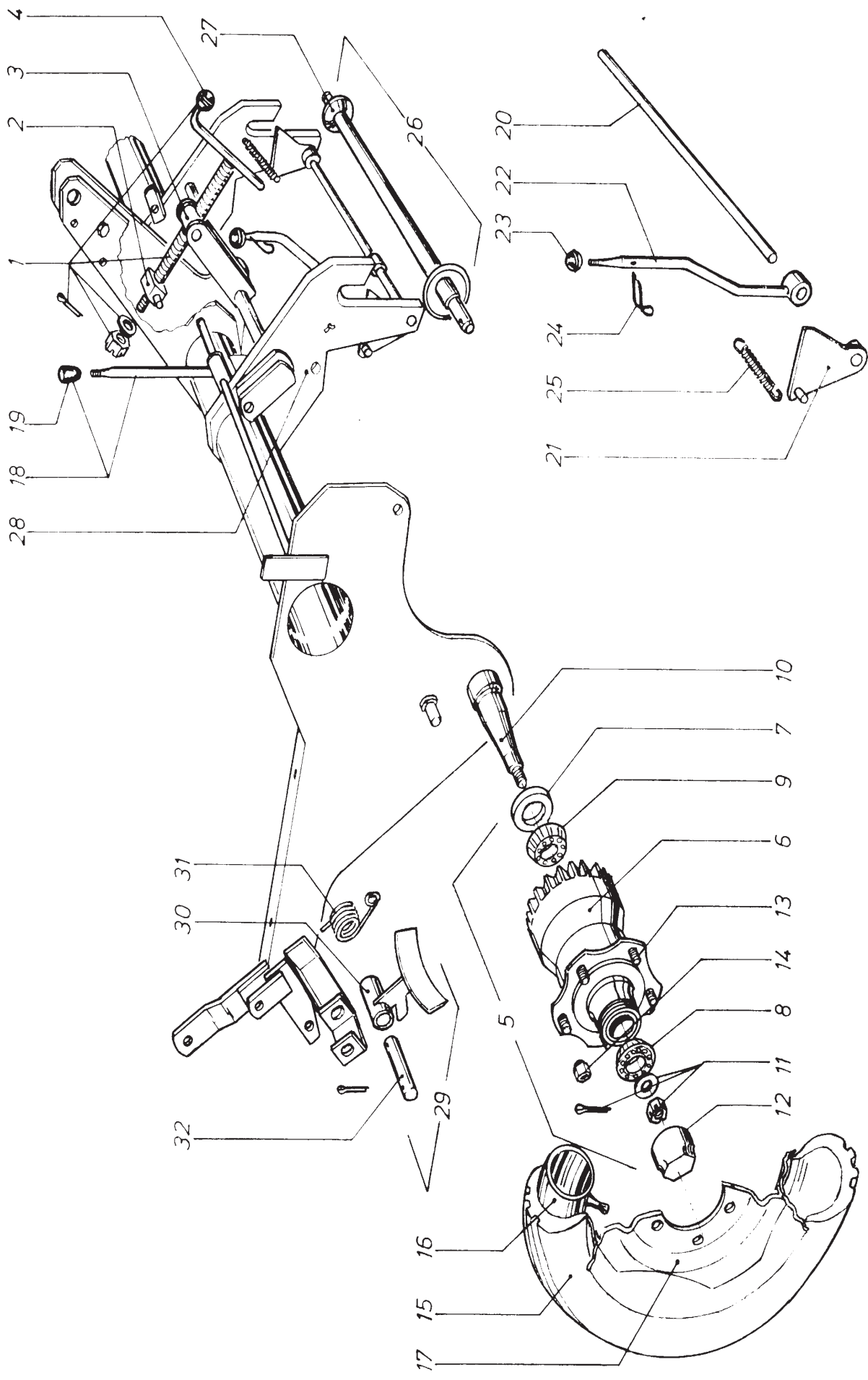


ABRESURCOS  
A REJAS DESLIZANTES



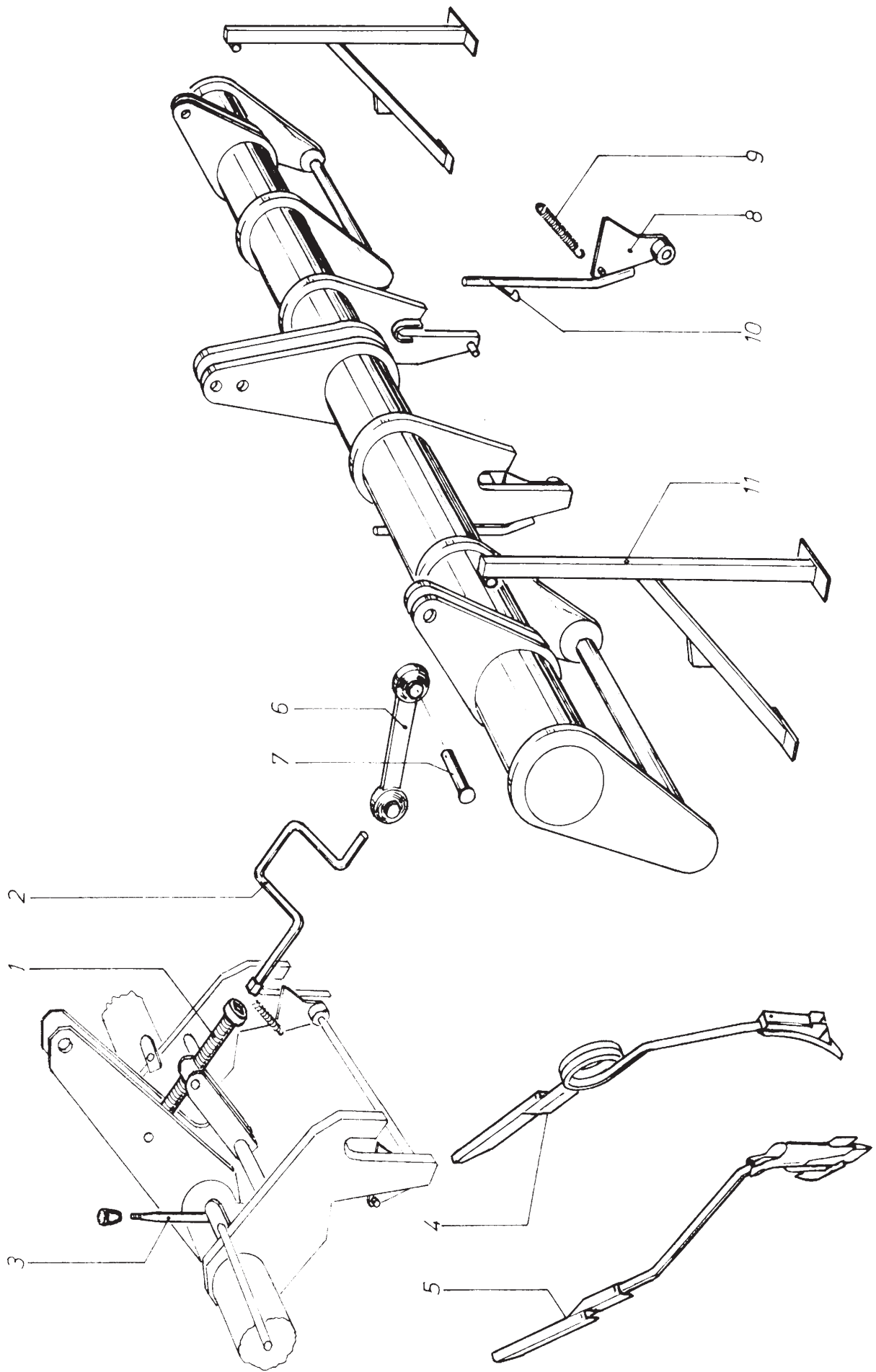
PUESTA EN SERVICIO  
MANTENIMIENTO  
TABLAS DOSIFICACIÓN  
REPUESTOS





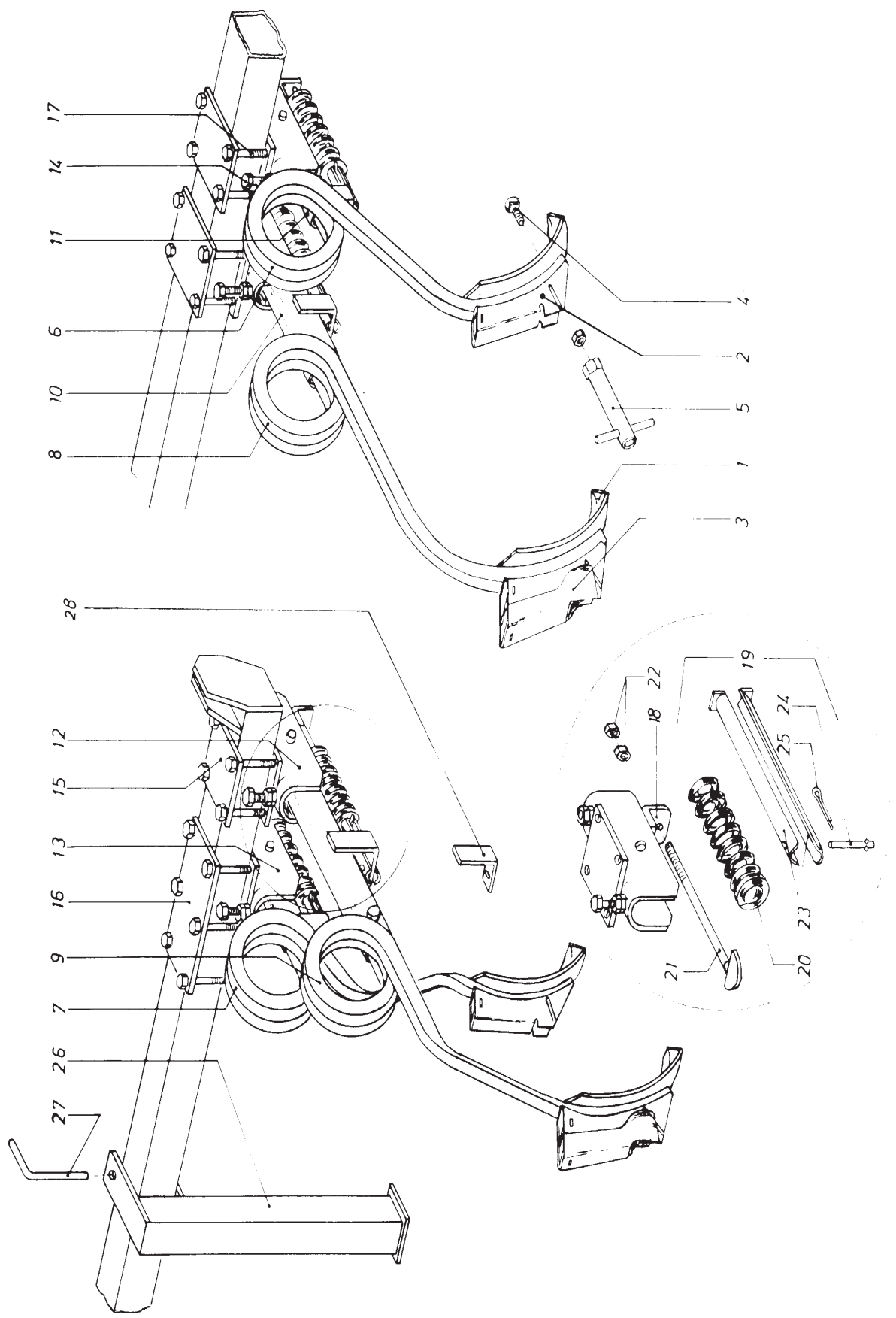
## CHASIS Y RODAJE DE SEMBRADORA Y COMBINADA

| Figura | Denominación  | Referencia |
|--------|---|------------|
| 1      | Husillo control profundidad completo, con bola .....    | S-511      |
| 2      | Giratoria del husillo .....                             | S-511/A    |
| 3      | Tuerca de 1" del husillo, $\varnothing$ 40 .....        | S-511/B    |
| 4      | Bola baquelita $\varnothing$ 30 $\times$ 1/2" .....     | S-24/B     |
| 5      | Conjunto completo buje rueda .....                      | S-531      |
| 6      | Buje, suelto con pernos cerrado .....                   | S-531/6AC  |
| 7      | Retén del buje .....                                    | S-531/6B   |
| 8      | Rodamiento 30.205 .....                                 |            |
| 9      | Rodamiento 30.207 .....                                 |            |
| 10     | Eje suelto acero aleado, manga redonda .....            | S-531/6CE  |
| 11     | Tuerca, arandela y pasador .....                        | S-531/6D   |
| 12     | Tapacubos del buje .....                                | S-531/6F   |
| 13     | Espárrago suelto .....                                  | S-531/6G   |
| 14     | Tuerca cónica del espárrago .....                       | S-531/6H   |
| 15     | Cubierta neumática 6.00-16 4PR .....                    |            |
| 15     | Cubierta neumática 6.00-16 6PR .....                    |            |
| 16     | Cámara 28 M-16 .....                                    |            |
| 17     | Rueda Metálica 4.00-ER-16 .....                         |            |
| 17     | Rueda metálica 4.00-E-16 Super desplazada .....         |            |
| 18     | Palanca embrague, con empuñadura y tornillo .....       | S-624      |
| 19     | Empuñadura suelta de la palanca .....                   | S-630      |
| 20     | Eje $\varnothing$ 16 del enganche rápido .....          | S-619      |
| 21     | Excéntrica del enganche rápido, derecha .....           | S-620/D    |
| 21     | Excéntrica del enganche rápido, izquierda .....         | S-620/I    |
| 22     | Palanca del enganche rápido .....                       | S-621      |
| 23     | Bola de la palanca $\varnothing$ 30 $\times$ 1/2" ..... | S-24/B     |
| 24     | Clip sujeción palanca enganche rápido .....             | M-622      |
| 25     | Muelle retorno excéntrica enganche rápido .....         | M-35       |
| 26     | Barra de enganche con conos de aproximación .....       | S-623      |
| 27     | Cono suelto de la barra .....                           | S-623/A    |
| 28     | Boca de enganche, chapa de 20 mm. ....                  | S-617      |
| 29     | Rascador completo rueda, con soporte, derecha .....     | S-815/D    |
| 29     | Rascador completo rueda, con soporte, izquierda .....   | S-815/I    |
| 30     | Rascador suelto, derecha .....                          | S-816/D    |
| 30     | Rascador suelto, izquierda .....                        | S-816/I    |
| 31     | Muelle torsión del rascador, derecha .....              | S-817/D    |
| 31     | Muelle torsión del rascador, izquierda .....            | S-817/I    |
| 32     | Bulón $\varnothing$ 20 del rascador .....               | S-818      |



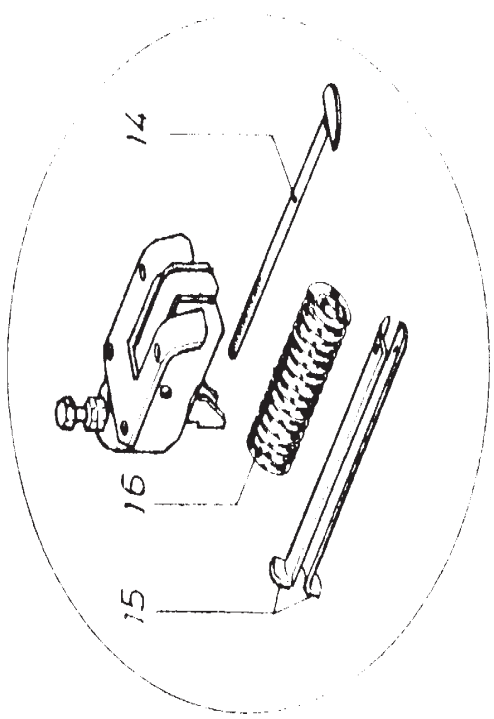
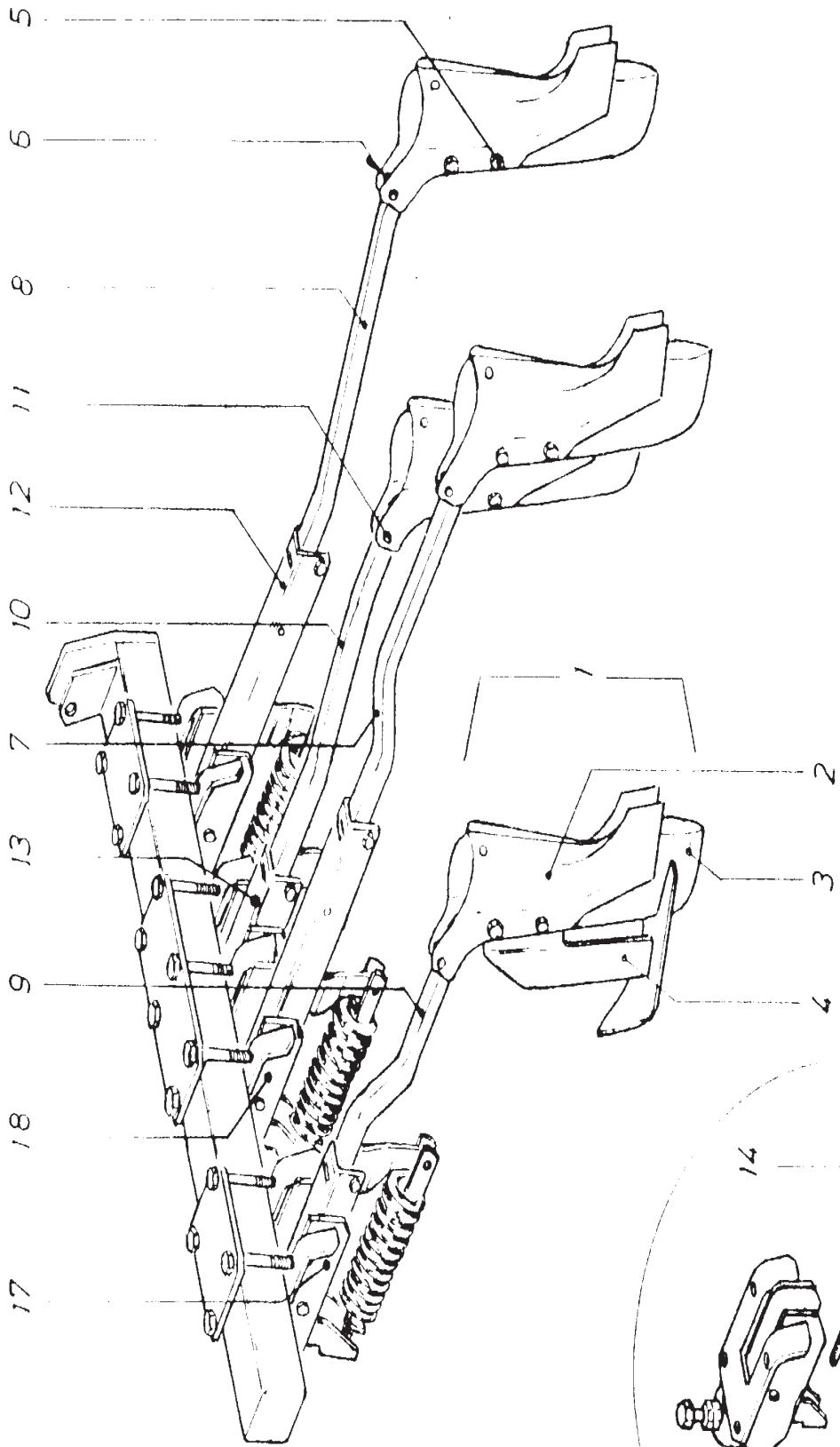
## CHASIS UNION MAQUINA ARTICULADA

| Figura | Denominación   | Referencia |
|--------|--|------------|
| 1      | Husillo completo con tuerca, arandela y pasador . . . . .      | S-820      |
| 2      | Manivela del husillo . . . . .                                 | S-821      |
| 3      | Palanca embrague . . . . .                                     | S-822      |
| 4      | Bastidor extralargo derecha para rejas cavadoras . . . . .     | S-824/D    |
| 4      | Bastidor extralargo izquierda para rejas cavadoras . . . . .   | S-824/I    |
| 5      | Bastidor extralargo derecha para rejas deslizantes . . . . .   | S-825/D    |
| 5      | Bastidor extralargo izquierda para rejas deslizantes . . . . . | S-825/I    |
| 6      | Tensor con rótulas . . . . .                                   | S-827      |
| 7      | Bulón del tensor $\phi$ 25 . . . . .                           | S-828      |
| 8      | Excéntrica para enganche rápido, derecha . . . . .             | S-829/D    |
| 8      | Excéntrica para enganche rápido, izquierda . . . . .           | S-829/I    |
| 9      | Muelle retorno excéntrica enganche rápido . . . . .            | M-35       |
| 10     | Clip sujeción palanca enganche rápido . . . . .                | M-622      |
| 11     | Pie descanso chasis unión . . . . .                            | S-830      |



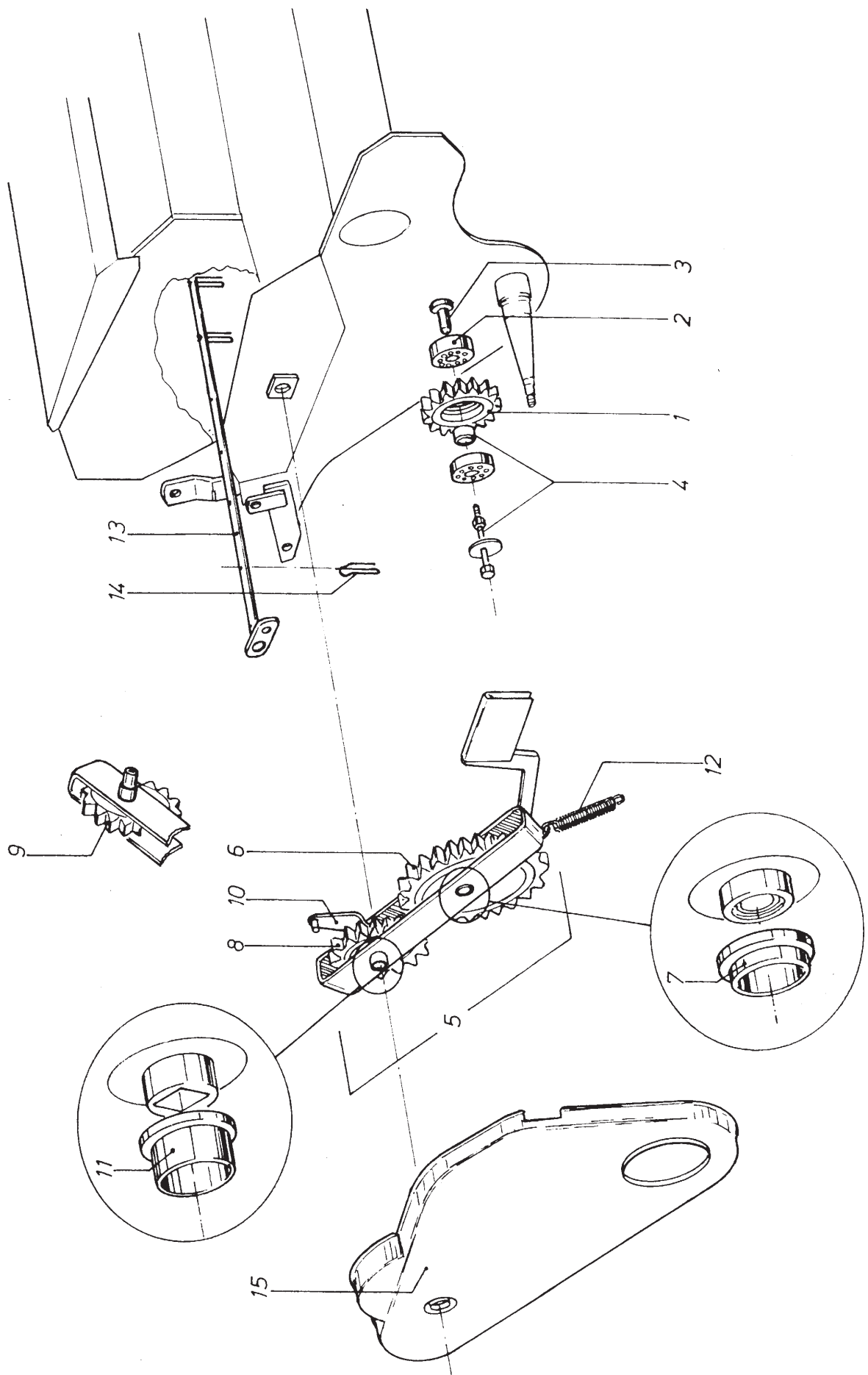
## TREN DE LABOREO A REJAS CAVADORAS

| Figura | Denominación                                       | Referencia |
|--------|--|------------|
| 1      | Rejita 57 × 7 mm. ....                             | S-3/A      |
| 2      | Bota cubresemilla, sembradora ....                 | S-4/A      |
| 3      | Bota cubresemilla, combinada ....                  | C-4/AB     |
| 4      | Tornillo arado 9 × 40. ....                        |            |
| 5      | Llave apretar tornillos bota ....                  | S-43       |
| 6      | Brazo elástico corto, derecha. ....                | S-501/D    |
| 6      | Brazo elástico corto, izquierda. ....              | S-501/I    |
| 7      | Brazo elástico corto, desplazado derecha ....      | S-511/D    |
| 7      | Brazo elástico corto, desplazado izquierda ....    | S-511/I    |
| 8      | Brazo elástico largo derecha ....                  | S-503/D    |
| 8      | Brazo elástico largo, izquierda ....               | S-503/I    |
| 9      | Brazo elástico largo, desplazado derecha. ....     | S-513/D    |
| 9      | Brazo elástico largo, desplazado izquierda. ....   | S-513/I    |
| 10     | Bastidor estampado largo. ....                     | S-505      |
| 11     | Bastidor estampado corto. ....                     | S-506      |
| 12     | Soporte de amarre y suspensión bastidores ....     | S-508      |
| 12     | Soporte reforzado c. aletas —Extremos— ....        | S-508/R    |
| 13     | Doble soporte de amarre y suspensión. ....         | S-508/2    |
| 14     | Tornillo presión 12-50 8G del soporte ....         |            |
| 15     | Pletina suelta del soporte ....                    | S-508/A    |
| 16     | Doble pletina suelta del soporte. ....             | S-508/D    |
| 17     | Tornillo con tuerca 11-90 amarre soporte. ....     |            |
| 18     | Escuadra suelta, delantera del soporte ....        | S-508/B    |
| 19     | Conjunto completo muelle-herraje. ....             | S-610      |
| 20     | Muelle abierto $\varnothing 8 \times 113$ mm. .... | M-600      |
| 21     | Tensor tipo T, rosca 12/150. ....                  | S-601      |
| 22     | Tuerca tensor, paso 12/150 ....                    |            |
| 23     | Medias-cañas herraje (2 piezas) ....               | S-602      |
| 24     | Bulón de amarre $\varnothing 8 \times 38$ mm. .... | S-603      |
| 25     | Pasador abierto 3'5 × 30 ....                      |            |
| 26     | Pie descanso máquina. ....                         | S-45       |
| 27     | Bulón suelto del pie. ....                         | S-45/A     |
| 28     | Escuadra suelta del bastidor. ....                 | S-507      |



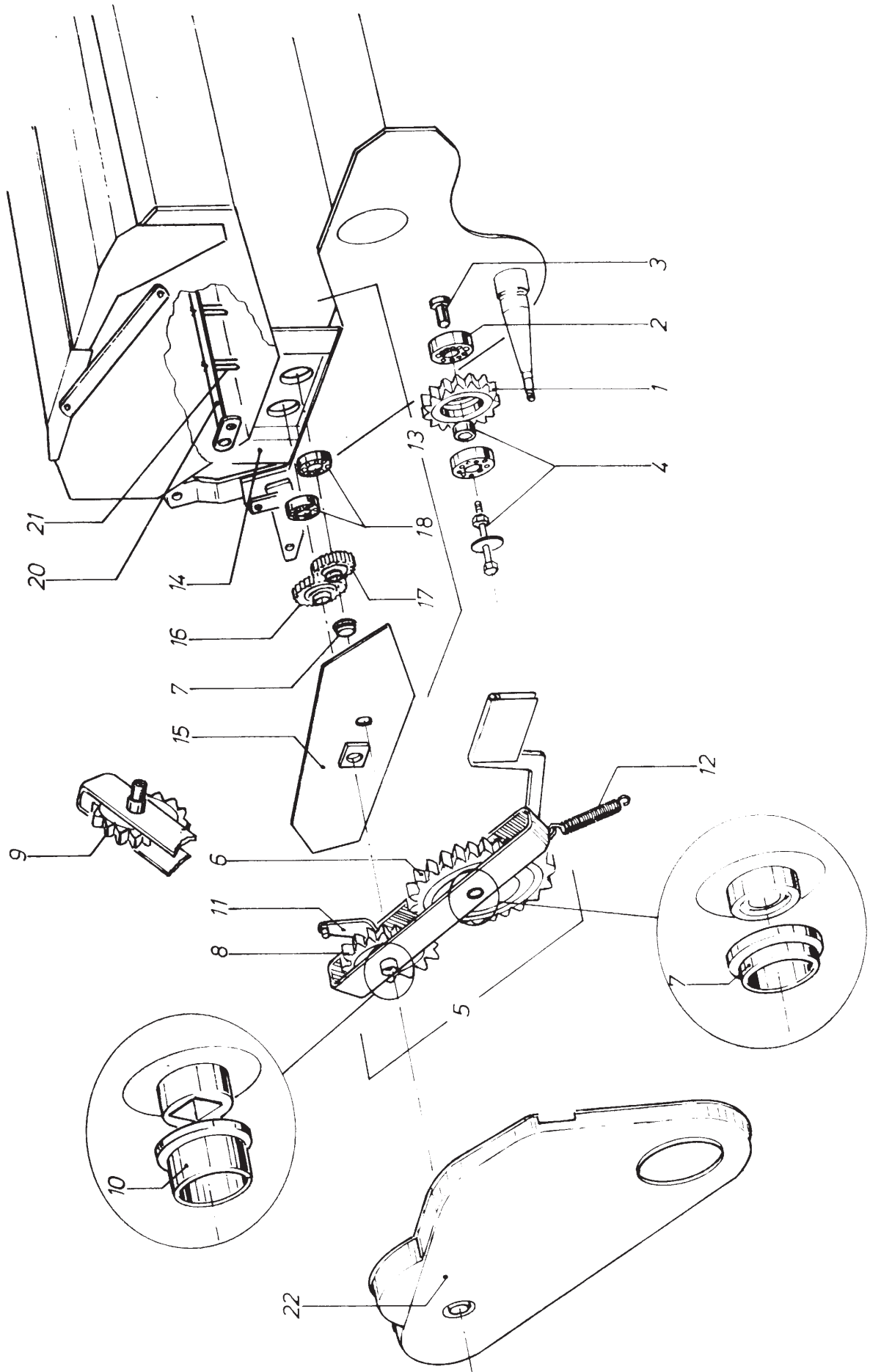
## AMPLIACION LABOREO A REJAS DESLIZANTES

| Figura | Denominación   | Referencia |
|--------|--|------------|
| 1      | Reja deslizante, completa .....                        | S-770      |
| 2      | Bota estampada, suelta .....                           | S-772      |
| 3      | Cuña acero templado, suelta .....                      | S-774      |
| 4      | Patín completo para la bota .....                      | S-777      |
| 5      | Tornillo M.9-40, amarre bota y patín .....             |            |
| 5      | Tornillo M.9-35, amarre bota .....                     |            |
| 6      | Tubo 10 × 1 mm., separador bota .....                  | S-773      |
| 7      | Brazo largo, Derecha .....                             | S-780/D    |
| 7      | Brazo largo, Izquierda .....                           | S-780/I    |
| 8      | Brazo desplazado largo, Derecha .....                  | S-781/D    |
| 8      | Brazo desplazado largo, Izquierda .....                | S-781/I    |
| 9      | Brazo corto, Derecha .....                             | S-782/D    |
| 9      | Brazo corto, Izquierda .....                           | S-782/I    |
| 10     | Brazo desplazado corto, Derecha .....                  | S-783/D    |
| 10     | Brazo desplazado corto, Izquierda .....                | S-783/I    |
| 11     | Tornillo separador, M.6-30 mm. ....                    |            |
| 12     | Bastidor estampado largo .....                         | S-786      |
| 13     | Bastidor estampado corto .....                         | S-788      |
| 14     | Tensor T, rosca 12/150 (210 mm.) .....                 | S-760      |
| 15     | Dos medias cañas herraje, pasamano 25/5 .....          | S-762      |
| 16     | Muelle suspensión brazo largo $\varnothing$ 8 mm. .... | M-750/8    |
| 16     | Muelle suspensión brazo corto $\varnothing$ 7 mm. .... | M-750/7    |
| 17     | Soporte bastidores abierto, c. aletas .....            | S-765      |
| 18     | Doble soporte, abierto, c. aletas .....                | S-765/2    |



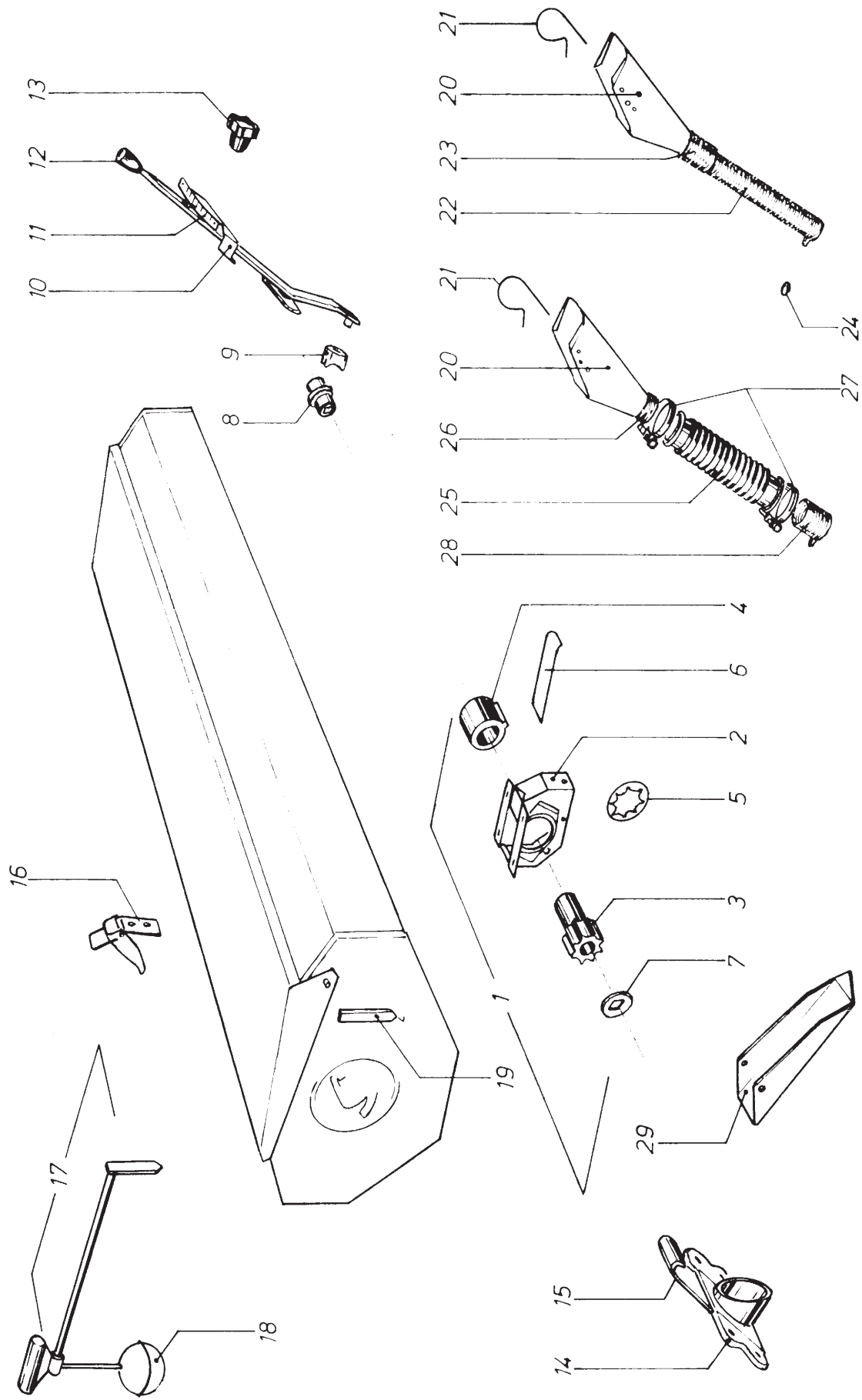
## TRANSMISION DE SEMBRADORA

| Figura | Denominación  | Referencia |
|--------|---|------------|
| 1      | Rueda de 21 Z para alojar rodamientos .....                   | S-520      |
| 2      | Rodamiento 6.004 ZZ .....                                     |            |
| 3      | Eje suelto de la rueda de 21 Z .....                          | S-520/A    |
| 4      | Tornillo, separador y arandela del eje .....                  | S-520/B    |
| 5      | Guitarra engranes completa, derecha .....                     | S-703/D    |
| 5      | Guitarra engranes completa, izquierda .....                   | S-703/I    |
| 6      | Rueda de 28 Z ciega, para casquillo .....                     | S-704      |
| 7      | Casquillo $\varnothing 30 \times 10$ para rueda de 28 Z ..... | S-532/A    |
| 8      | Rueda de 21 Z, agujero cuadrado, para excéntrica .....        | S-534      |
| 9      | Rueda de 21 Z, agujero cuadrado, con tubo largo .....         | S-535      |
| 10     | Excéntrica del agitador .....                                 | S-835      |
| 11     | Casquillo $\varnothing 30 \times 25$ para rueda de 21 Z ..... | S-533/A    |
| 12     | Muelle con ganchos del embrague guitarra .....                | M-35       |
| 13     | Eje del agitador para S-15 rejas .....                        | S-836/15   |
| 13     | Eje del agitador para S-17 rejas .....                        | S-836/17   |
| 13     | Eje del agitador para S-19 rejas .....                        | S-836/19   |
| 13     | Eje del agitador para S-21 rejas .....                        | S-836/21   |
| 13     | Eje del agitador para S-23 rejas .....                        | S-836/23   |
| 14     | Clip del agitador .....                                       | M-837      |
| 15     | Tapa estampada de guitarra, derecha .....                     | S-701/D    |
| 15     | Tapa estampada de guitarra, izquierda .....                   | S-701/I    |



## TRANSMISION DE COMBINADA

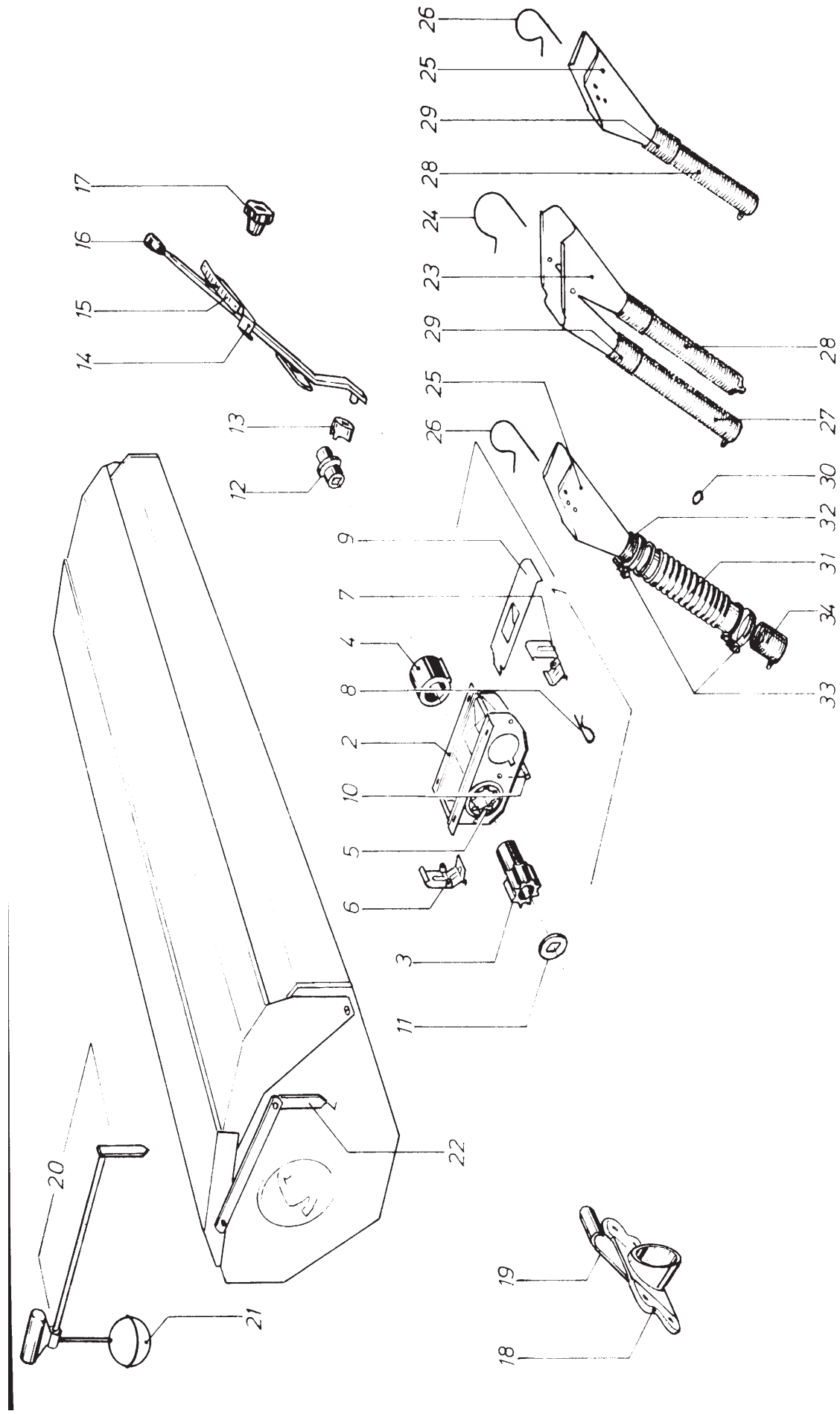
| Figura | Denominación  | Referencia |
|--------|---|------------|
| 1      | Rueda de 21 Z para alojar rodamientos .....                       | S-520      |
| 2      | Rodamiento 6.004 ZZ .....   |            |
| 3      | Eje suelto de la rueda de 21 Z .....                              | S-520/A    |
| 4      | Tornillo, separador y arandela del eje .....                      | S-520/B    |
| 5      | Guitarra engranes completa, derecha .....                         | C-703/D    |
| 5      | Guitarra engranes completa, izquierda .....                       | C-703/I    |
| 6      | Rueda de 28 Z ciega, para casquillo .....                         | S-704      |
| 7      | Casquillo de $\varnothing 30 \times 10$ para rueda de 28 Z .....  | S-532/A    |
| 8      | Rueda de 21 Z, agujero cuadrado, para excéntrica .....            | C-573      |
| 9      | Rueda de 21 Z, agujero cuadrado, con tubo largo .....             | C-574      |
| 10     | Casquillo $\varnothing 30 \times 25$ mm. para rueda de 21 Z ..... | S-533/A    |
| 11     | Excéntrica del agitador .....                                     | S-835      |
| 12     | Muelle con ganchos del embrague guitarra .....                    | M-35       |
| 13     | Caja engranes fresados completa, derecha .....                    | C-707/D    |
| 13     | Caja engranes fresados completa, izquierda .....                  | C-707/I    |
| 14     | Carcasa estampada de la caja .....                                | C-557      |
| 15     | Tapa de la carcasa, derecha .....                                 | C-706/D    |
| 15     | Tapa de la carcasa, izquierda .....                               | C-706/I    |
| 16     | Engrane fresado de 19 Z .....                                     | C-563      |
| 17     | Engrane fresado de 16 Z .....                                     | C-562      |
| 18     | Rodamiento 6.005 Z .....  |            |
| 19     | Casquillo $\varnothing 30 \times 10$ mm. de la tapa .....         | S-532/A    |
| 20     | Eje del agitador para C-15 rejas .....                            | S-836/15   |
| 20     | Eje del agitador para C-17 rejas .....                            | S-836/17   |
| 20     | Eje del agitador para C-19 rejas .....                            | S-836/19   |
| 20     | Eje del agitador para C-21 rejas .....                            | S-836/21   |
| 20     | Eje del agitador para C-23 rejas .....                            | S-836/23   |
| 21     | Clip del agitador .....   | M-837      |
| 22     | Tapa estampada de guitarra, derecha .....                         | S-701/D    |
| 22     | Tapa estampada de guitarra, izquierda .....                       | S-701/I    |



a rejas deslizantes a rejas cavadoras

## TOLVA Y DISTRIBUCION DE SEMBRADORA

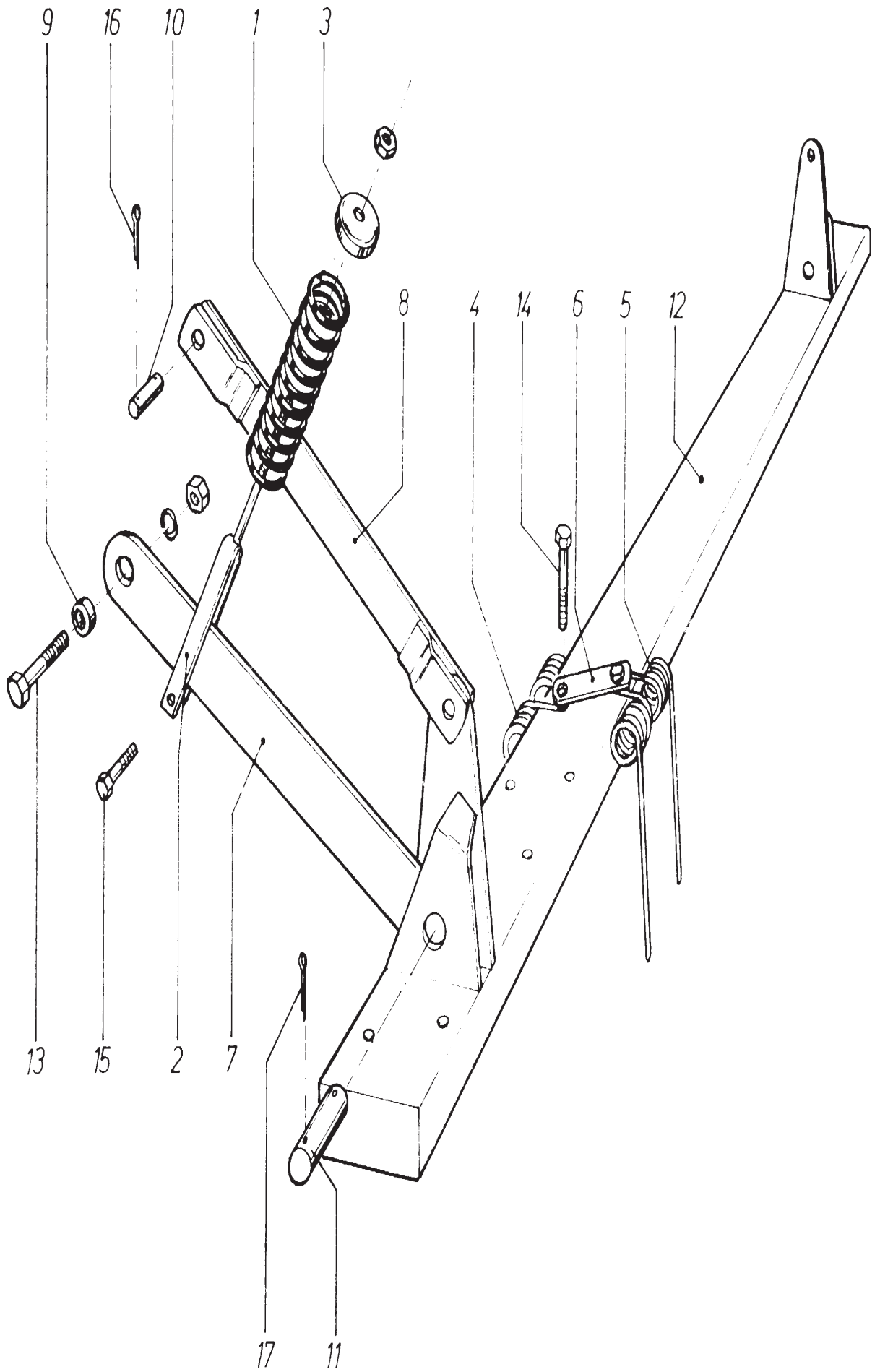
| Figura | Denominación  | Referencia |
|--------|---|------------|
| 1      | Distribuidor sacagranos completo .....              | S-400      |
| 2      | Chasis estampado, con muelle .....                  | S-400/4A   |
| 3      | Rodillo sembrador, Delrín .....                     | S-400/5D   |
| 4      | Registro rodillo, Delrín.....                       | S-400/5E   |
| 5      | Arandela estriada estampada, de chapa.....          | S-840      |
| 6      | Pletina de cierre .....                             | S-400/2J   |
| 7      | Arandela para cuadrado de 14 mm. ....               | S-400/2I   |
| 8      | Rulina de arrastre del eje cuadrado .....           | S-21       |
| 9      | Encaje de la rulina, con bulón .....                | S-24/C     |
| 10     | Sector graduado de chapa, estampado .....           | S-841      |
| 11     | Placa numerada del sector .....                     | S-841/A    |
| 12     | Empuñadura de la palanca .....                      | S-630      |
| 13     | Volante de baquelita del sector graduado .....      | S-525      |
| 14     | Boca de vaciado tolva .....                         | S-28       |
| 15     | Trampilla cierre boca de vaciado .....              | S-28/A     |
| 16     | Conjunto de cierre de la tapa.....                  | S-514      |
| 17     | Conjunto completo indicador nivel grano.....        | S-720      |
| 18     | Boya metálica con contrapeso.....                   | S-720/B    |
| 19     | Flecha indicadora nivel máquina plana .....         | S-638      |
| 20     | Boquilla del muelle-tubo flexible .....             | S-522      |
| 21     | Clip R amarre boquilla a distribuidor.....          | S-524      |
| 22     | Muelle-tubo flexible, delante y detrás, 400 mm..... | MF-400     |
| 23     | Manguito refuerzo del tubo-flexible .....           | S-710/B    |
| 24     | Anilla de amarre tubo a bota .....                  | S-420      |
| 25     | Tubo-fuelle de goma corto, delante, 300 mm. ....    | FG-300     |
| 25     | Tubo-fuelle de goma largo, detrás, 380 mm.....      | FG-380     |
| 26     | Enlace tubo de goma a boquilla.....                 | S-791      |
| 27     | Brida amarre tubo de goma 36-40.....                |            |
| 28     | Manguito enlace tubo de goma a bota.....            | S-790      |
| 29     | Paleta de siembra a voleo .....                     | S-523      |



a rejas deslizantes un solo tubo  
 a rejas cavadoras doble tubo un tubo

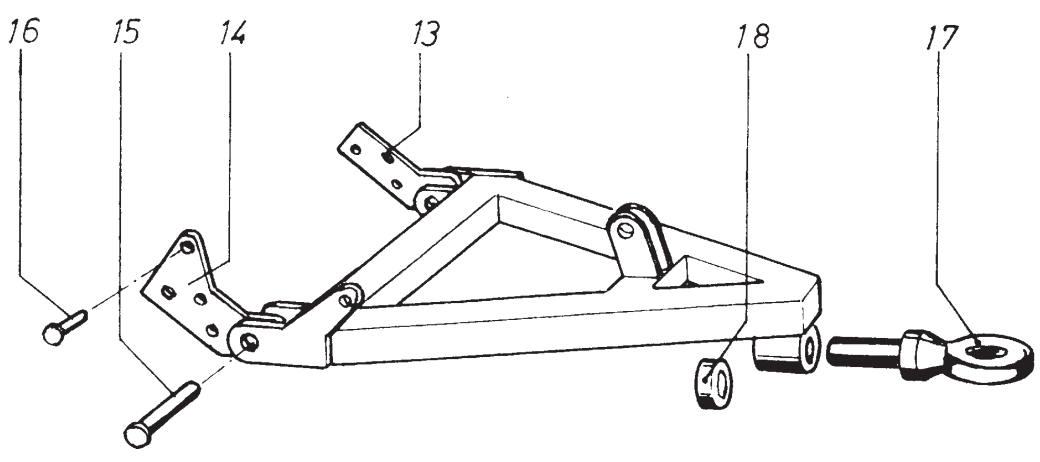
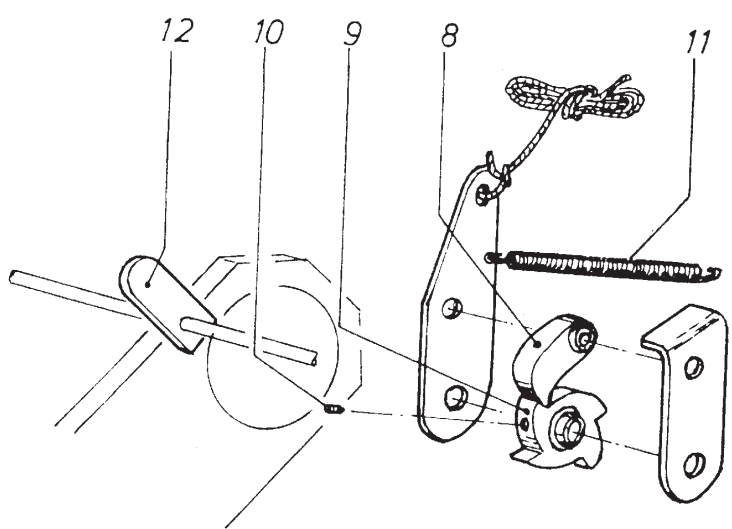
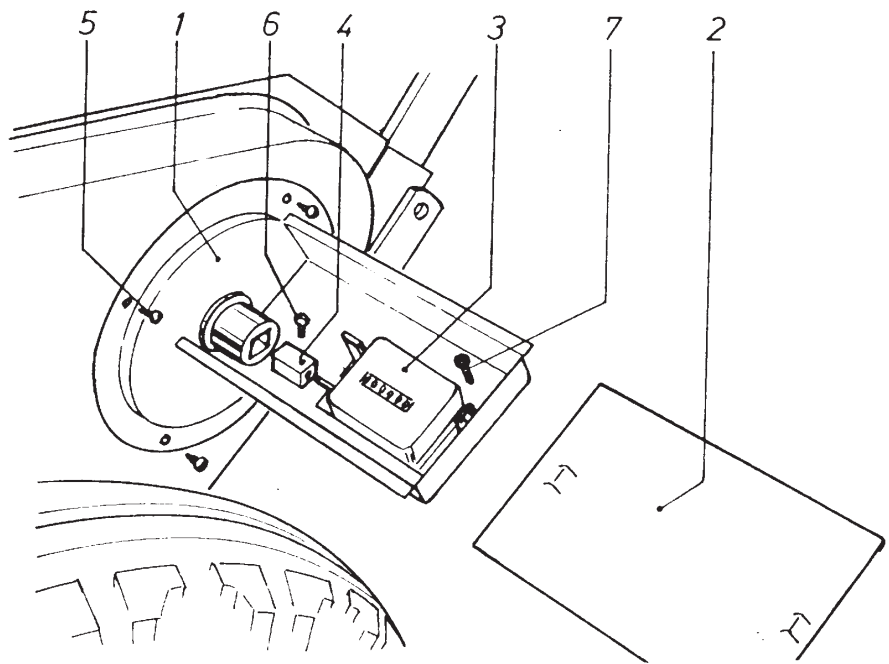
## TOLVA Y DISTRIBUCION DE COMBINADA

| Figura | Denominación  | Referencia |
|--------|---|------------|
| 1      | Distribuidor completo doble cuerpo, inox.....           | C-500      |
| 2      | Chasis estampado, inox.....                             | C-500/5A   |
| 3      | Rodillo sembrador, Delrín.....                          | C-500/5D   |
| 4      | Registro rodillo, Delrín.....                           | C-500/5E   |
| 5      | Arandela estriada con funda inox.....                   | C-500/5BE  |
| 6      | Tapeta fondo semilla, corta, inox.....                  | C-500/6C   |
| 7      | Tapeta fondo abono, larga, inox.....                    | C-500/6L   |
| 8      | Clip inox. sujeción tapetas.....                        | C-500/5C   |
| 9      | Pletina doble cierre, inox.....                         | C-500/5J   |
| 10     | Separador con alojamiento para clip boquilla.....       | C-500/6R   |
| 11     | Arandela para cuadrado de 14 mm.....                    | C-500/2I   |
| 12     | Rulina de arrastre del eje cuadrado.....                | S-21       |
| 13     | Encaje de la rulina, con bulón.....                     | S-24/C     |
| 14     | Sector graduado de chapa, estampado.....                | S-841      |
| 15     | Placa numerada del sector.....                          | C-841/A    |
| 16     | Empuñadura de la palanca.....                           | S-630      |
| 17     | Volante de la baquelita del sector graduado.....        | S-525      |
| 18     | Boca de vaciado tolva.....                              | S-28       |
| 19     | Trampilla cierre boca de vaciado.....                   | S-28/A     |
| 19     | Trampilla cierre boca de vaciado inox.....              | S-28/I     |
| 20     | Conjunto completo indicador nivel grano.....            | S-720      |
| 21     | Boya metálica con contrapeso.....                       | S-720/B    |
| 22     | Flecha indicadora nivel máquina plana.....              | S-638      |
| 23     | Doble boquilla inoxidable.....                          | C-633      |
| 24     | Clip R inox. para boquilla doble.....                   | C-708      |
| 25     | Boquilla para un solo tubo, inox.....                   | C-522/I    |
| 26     | Clip R inox. para boquilla de un tubo.....              | C-524/I    |
| 27     | Tubo para abono, delante, plastificado, 2 orejetas..... | MC-370/2   |
| 27     | Tubo para abono, detrás, plastificado, 2 orejetas.....  | MC-390/2   |
| 27     | Tubo para abono, brazo desplazado, de 2 orejetas.....   | MC-425/2   |
| 28     | Tubo para semilla, delante, plastif. 1 orejeta.....     | MC-370/1   |
| 28     | Tubo para semilla, detrás, plastif. 1 orejeta.....      | MC-390/1   |
| 28     | Tubo para semilla, brazo desplazado, 1 orejeta.....     | MC-425/1   |
| 29     | Manguito flexible boquillas combinada.....              | C-710/P    |
| 30     | Anilla amarre tubo a bota.....                          | S-420      |
| 31     | Tubo-fuelle de goma corto, delante, 300 mm.....         | FG-300     |
| 31     | Tubo-fuelle de goma largo, detrás, 380 mm.....          | FG-380     |
| 32     | Enlace tubo de goma a boquilla.....                     | C-791      |
| 33     | Brida amarre tubos de goma $\phi$ 36-40.....            |            |
| 34     | Manguito enlace tubo de goma a bota.....                | C-790      |



## RASTRA DE PUAS FLEXIBLES

| Figura | Denominación                                 | Referencia |
|--------|--|------------|
| 1      | Muelle presión brazo (205/51/8) .....        | M-50       |
| 2      | Brida con tuerca, del muelle. ....           | S-50/A     |
| 3      | Tapeta del muelle. ....                      | S-50/B     |
| 4      | Muelle doble púa torsión delantera .....     | M-525      |
| 5      | Muelle doble púa torsión trasera .....       | M-526      |
| 6      | Pletina de amarre del muelle doble púa ..... | S-527      |
| 7      | Brazo del rastrillo con anillo soldado. .... | S-850      |
| 8      | Brazo tensor, con suplementos .....          | S-851      |
| 9      | Anillo interior brazo .....                  | S-852      |
| 10     | Bulón $\phi$ 16 x 52 .....                   | S-853      |
| 11     | Bulón $\phi$ 22 x 75 .....                   | S-854      |
| 12     | Barra porta púas, para 15 brazos. ....       | S-855/15   |
| 12     | Barra porta púas, para 17 brazos. ....       | S-855/17   |
| 12     | Barra porta púas, para 19 brazos. ....       | S-855/19   |
| 12     | Barra porta púas, para 21 brazos. ....       | S-855/21   |
| 12     | Barra porta púas, para 23 brazos. ....       | S-855/23   |
| 13     | Tornillo cincado DIN 931/934 de M14-60. .... |            |
| 14     | Tornillo cincado DIN 931/934 de M12-80. .... |            |
| 15     | Tornillo cincado DIN 931/934 de M11-40. .... |            |
| 16     | Pasador abierto cincado de 5-40 .....        |            |
| 17     | Pasador abierto cincado de 5-50 .....        |            |



## CUENTA HECTAREAS

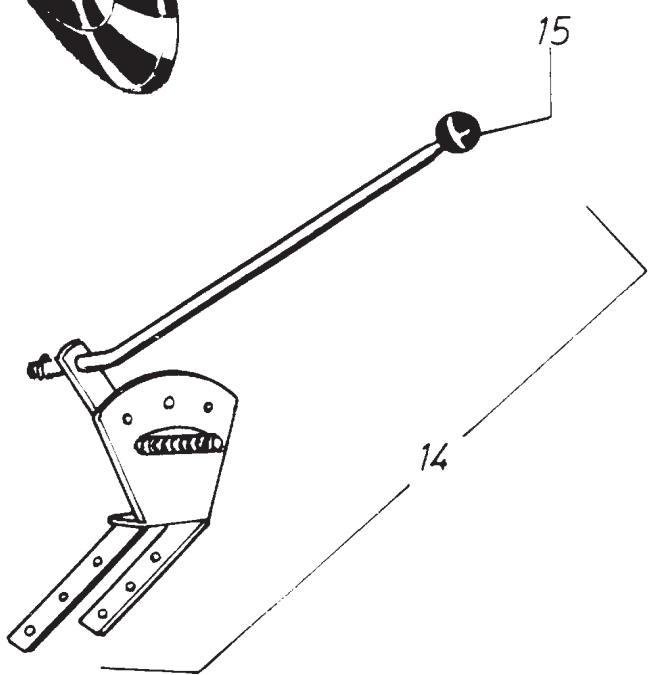
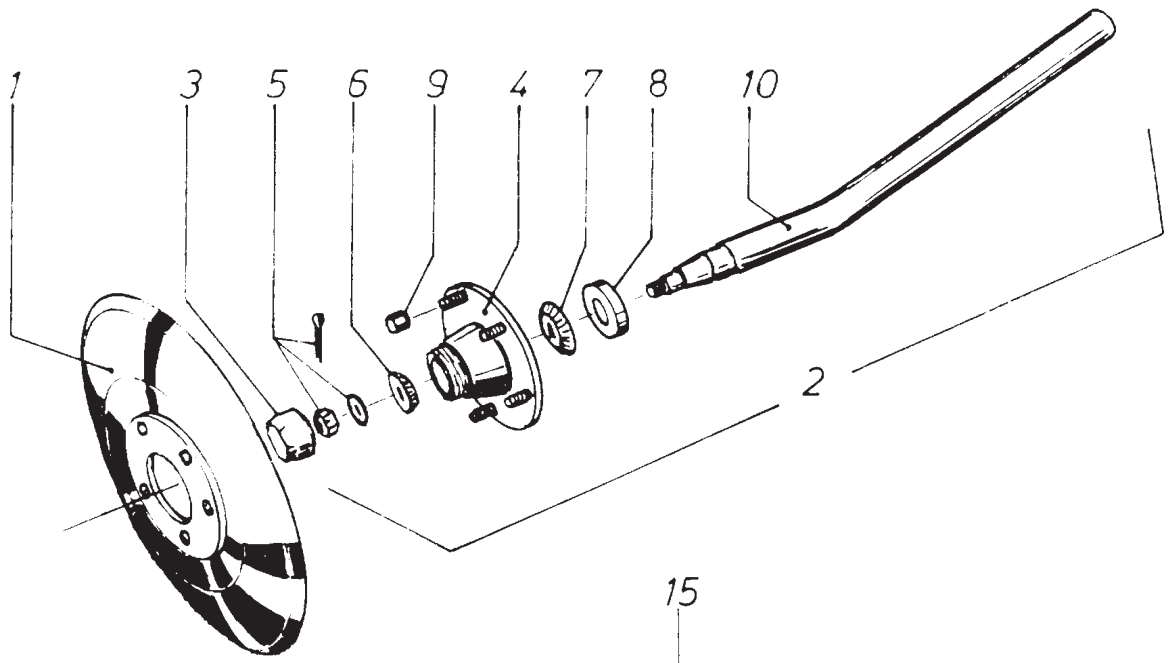
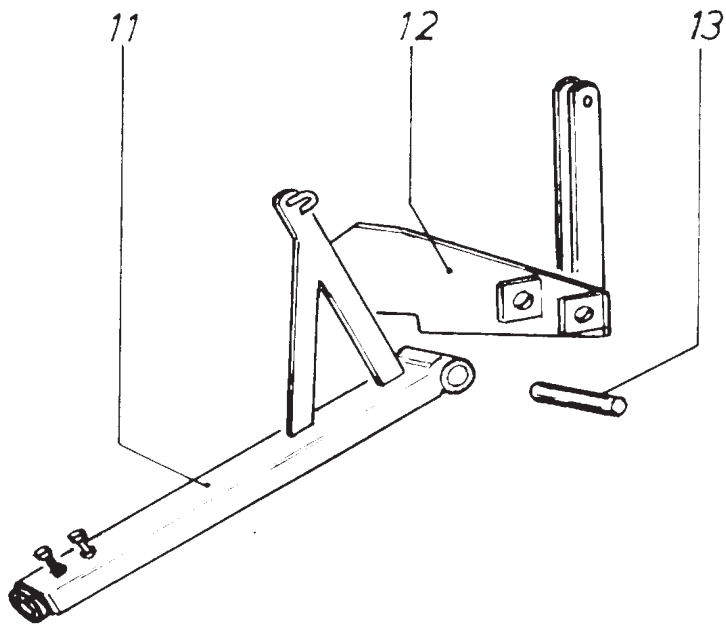
| Figura | Denominación  | Referencia |
|--------|---|------------|
| 1      | Caja estampada soporte contador . . . . .                   | S-860      |
| 2      | Tapa de la caja estampada . . . . .                         | S-861      |
| 3      | Contador . . . . .  | S-862      |
| 4      | Cuadrado unión tubo-contador . . . . .                      | S-863      |
| 5      | Tornillo para chapa $\phi 3,9 \times 9,5$ . . . . .         |            |
| 6      | Tornillo DIN 86 de $3/16'' \times 10$ . . . . .             |            |
| 7      | Tornillo DIN 86 c. tuerca y grower de $5/32''-10$ . . . . . |            |

## TRINQUETES

| Figura | Denominación                                     | Referencia |
|--------|--|------------|
| 8      | Retén de la estrella trinquete . . . . .         | S-152      |
| 9      | Estrella cuatro puntas del trinquete . . . . .   | S-153      |
| 10     | Espárrago ALLEN 8-12 fijación estrella . . . . . |            |
| 11     | Muelle retorno trinquete . . . . .               | M-155      |
| 12     | Pletina-tope del trinquete . . . . .             | S-156      |

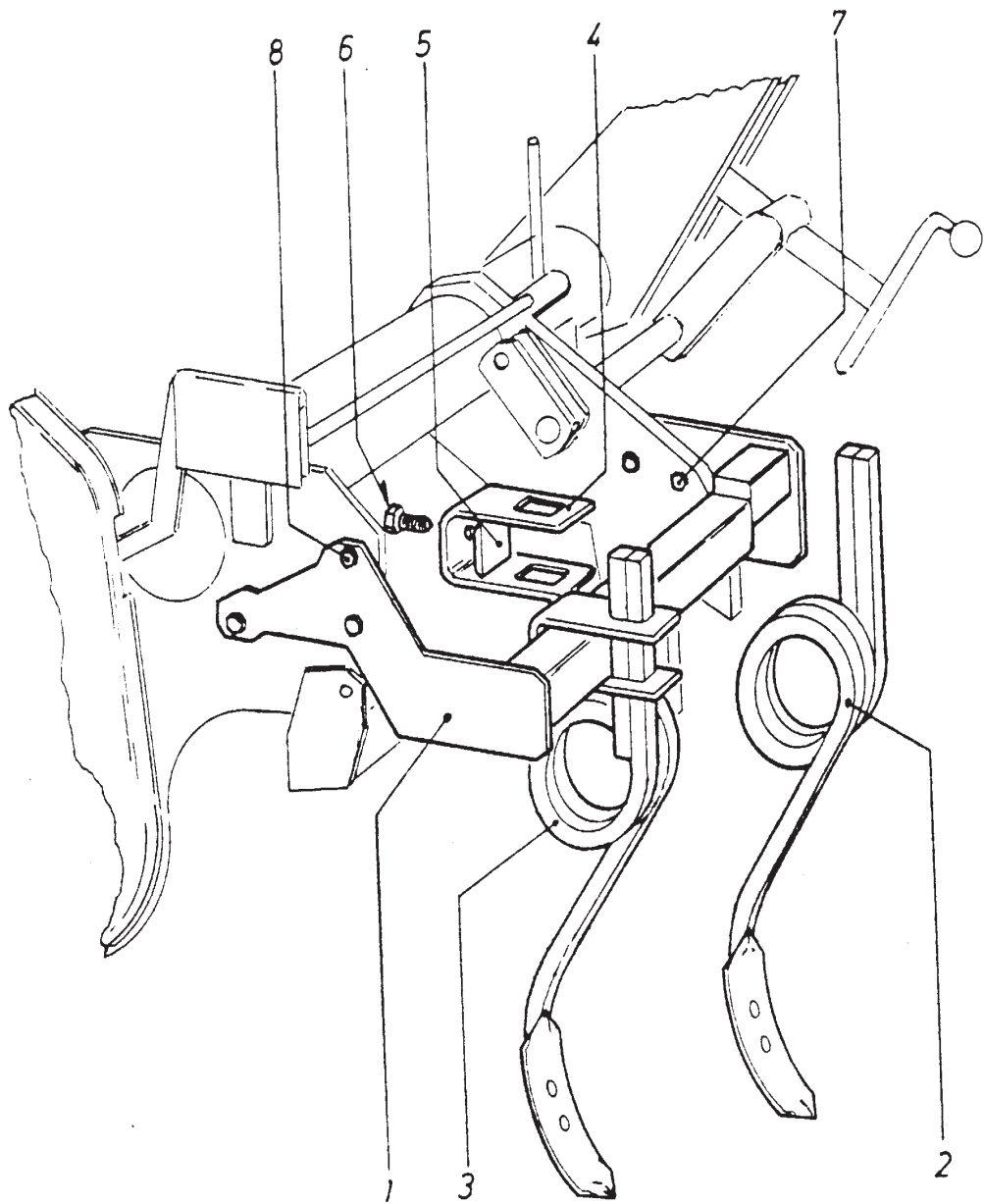
## LANZA DE TIRO LIBRE

| Figura | Denominación                                      | Referencia |
|--------|---|------------|
| 13     | Acoplamiento liso, lanza a enganche . . . . .     | S-880      |
| 14     | Acoplamiento con tope, lanza a enganche . . . . . | S-881      |
| 15     | Bulón articulación $\phi 22 \times 100$ . . . . . | S-882      |
| 16     | Bulón de tope $\phi 16 \times 55$ . . . . .       | S-883      |
| 17     | Anillo de tiro con bulón soldado . . . . .        | S-884      |
| 18     | Anillo de tope . . . . .                          | S-885      |



## TRAZADORES DE DISCOS

| Figura | Denominación                                    | Referencia |
|--------|---|------------|
| 1      | Disco suelto del trazador .....                 | S-811      |
| 2      | Conjunto completo buje y eje portadiscos .....  | S-871      |
| 3      | Tapacubos del buje .....                        | S-871/A    |
| 4      | Buje .....                                      | S-871/B    |
| 5      | Tuerca, arandela y pasador .....                | S-871/C    |
| 6      | Rodamiento 30.203 .....                         |            |
| 7      | Rodamiento 30.205 .....                         |            |
| 8      | Retén del buje .....                            | S-871/D    |
| 9      | Tuerca cónica del espárrago .....               | S-871/E    |
| 10     | Eje suelto .....                                | S-871/F    |
| 11     | Barra portadiscos derecha para 17 rejas .....   | S-874/17D  |
| 11     | Barra portadiscos izquierda para 17 rejas ..... | S-874/17I  |
| 11     | Barra portadiscos derecha para 19 rejas .....   | S-874/19D  |
| 11     | Barra portadiscos izquierda para 19 rejas ..... | S-874/19I  |
| 11     | Barra portadiscos derecha para 21 rejas .....   | S-874/21D  |
| 11     | Barra portadiscos izquierda para 21 rejas ..... | S-874/21I  |
| 11     | Barra portadiscos derecha para 23 rejas .....   | S-874/23D  |
| 11     | Barra portadiscos izquierda para 23 rejas ..... | S-874/23I  |
| 12     | Soporte barra portadiscos derecha .....         | S-875/D    |
| 12     | Soporte barra portadiscos izquierda .....       | S-875/I    |
| 13     | Bulón articulación barra .....                  | S-876      |
| 14     | Conjunto completo de mando .....                | S-877      |
| 15     | Bola de baquelita $\phi 30 \times 1/2''$ .....  | S-24/B     |



## BORRAHUELLAS PARA LA RODADA DEL TRACTOR

| Figura | Denominación                                  | Referencia |
|--------|---|------------|
| 1      | Chasis-soporte para máquina 15 brazos .....   | S-800/15   |
| 1      | Chasis-soporte para máquina 17 brazos .....   | S-800/17   |
| 1      | Chasis-soporte para máquina 19 brazos .....   | S-800/19   |
| 1      | Chasis-soporte para máquina 21 brazos .....   | S-800/21   |
| 1      | Chasis-soporte para máquina 23 brazos .....   | S-800/23   |
| 2      | Brazo elástico, arrollado a derecha .....     | S-802/D    |
| 3      | Brazo elástico, arrollado a izquierda .....   | S-802/I    |
| 4      | Brida para sujeción del brazo .....           | S-804      |
| 5      | Pletina de la brida .....                     | S-804/A    |
| 6      | Tornillo presión 3/4-50 de la brida .....     |            |
| 7      | Tornillo presión M.12-40, amarre chasis ..... |            |
| 8      | Tornillo presión M.12-30, amarre chasis ..... |            |