

SEMBRADORA DE CEREALES

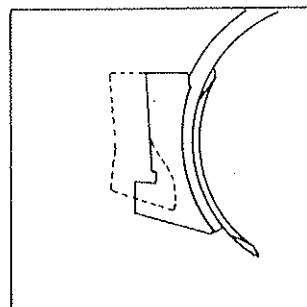
TIPO SUPERSEM 784

COMBINADA (Sembradora-Abonadora)

TIPO SUPERCOMBI 784

CON

- **ABRESURCOS
A REJAS CAVADORAS**
- **BORRAHUELLAS**
- **BARRA
NIVELADORA**



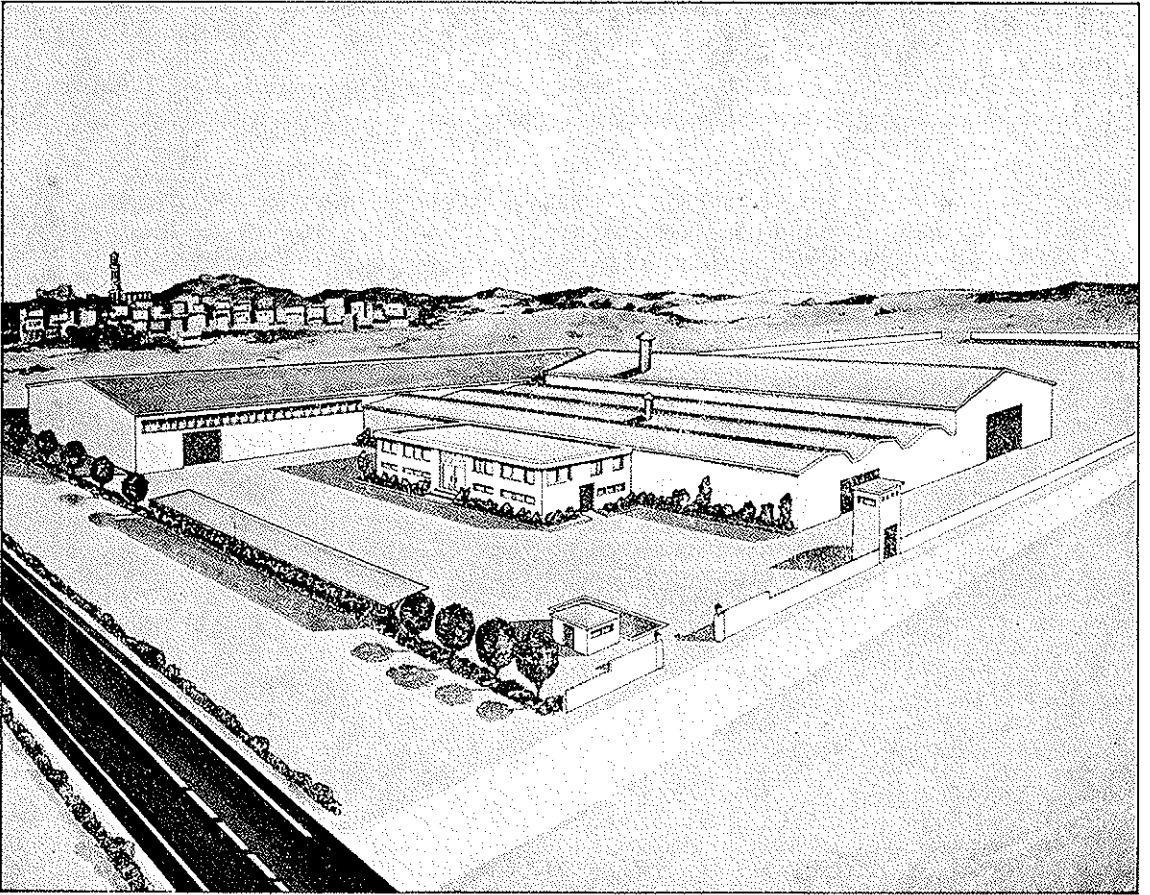
**PUESTA EN SERVICIO
MANTENIMIENTO
TABLAS DOSIFICACIÓN
REPUESTOS**

8ª Edición

Depósito Legal: B - 28.909 - 1984

Prohibida la reproducción total o parcialmente

JULIO 1985



Las Sembradoras y Combinadas SOLÁ están fabricadas en una factoría exclusivamente especializada en este renglón y avaladas por la experiencia de muchos miles de usuarios.

Son máquinas de elevada tecnología, previstas para un largo servicio, sin averías, en los más variados terrenos y con dispositivos simples y eficaces para efectuar una excelente labor con un mínimo mantenimiento.

Con la información de todas sus posibilidades y ajustes deseamos ayudarle a conseguir lo que Vd. esperaba al adquirir nuestra máquina:

LA SIEMBRA BIEN HECHA

INDICE DE MATERIAS

Página

MUY IMPORTANTE: Tres conceptos fundamentales 4

PUESTA EN SERVICIO, ACCESORIOS Y MANTENIMIENTO

1. Enganche	5
2. Transmisión y engranes	5
3. Graduadores semilla y fertilizante	6
4. Ajuste individual de brazos	7
5. Distribuidor sembradora de triple utilidad	8
6. Distribución de Combinada	9
7. Tolvas dobles de Combinada	9
8. Nivelación y control de profundidad	10
9. Máquinas ARTICULADAS	12
10. Trazadores de disco	13
11. Engrase	14
12. Presión neumáticos	15
13. Tornillería	15
14. Revisión de la Combinada	16

TABLAS

I. Sembradora. Dosificación semilla	18
II. Combinada. Dosificación semilla	18
III. Combinada. Dosificación fertilizante	19
IV. Granos-germinación por m ²	20
Ensayos previos	21
V. Contador de hectáreas	22

REPUESTOS

Instrucciones	23
Chasis y rodaje de sembradora y combinada	24
Tren de laboreo a rejas cavadoras	26
Transmisión sembradora normal y G.C.	28
Transmisión de combinada	30
Tolva y distribución de sembradora	32
Ampliación a tolva de Gran Capacidad	34
Tolva y distribución de Combinada	36
Borrahuellas rodada tractor	38
Barra Niveladora	38
Rastrillo paralelográfico	40
Chasis unión máquinas articuladas	42
Trinquetes mecánicos	42
Trazadores de disco	42

TRES CONCEPTOS FUNDAMENTALES

TERRENO

Cuanto mejor acondicionado, mayor calidad de siembra. Sobre grandes terrones o surcos desiguales no se puede efectuar una buena labor. Aunque las máquinas SOLÁ están muy dimensionadas y pueden resistir duros esfuerzos en adversas condiciones, la siembra no será de calidad si el lecho de sementera no reúne las debidas condiciones.

SEMILLA

Es indispensable utilizar semilla de calidad, limpia, y, tratándose de cebada, bien desbarbada.

PROFUNDIDAD

La recomendable es de tres a cinco centímetros. Profundizar demasiado es un error que se paga muy caró, ya que la semilla no puede llegar a la superficie y muere. No importa que se vean algunos granos: las púas de la rastra acabarán por recubrirlos.

Antes de empezar, dos advertencias...

PRIMERA

Tener en cuenta que al poner la máquina en marcha, durante unos dos metros, en los surcos abiertos no hay semilla. Al revés: Al detener la máquina se escurrirán los granos que están bajando por los tubos, amontonándose. Es preciso no olvidarlo para un buen acabado.

SEGUNDA

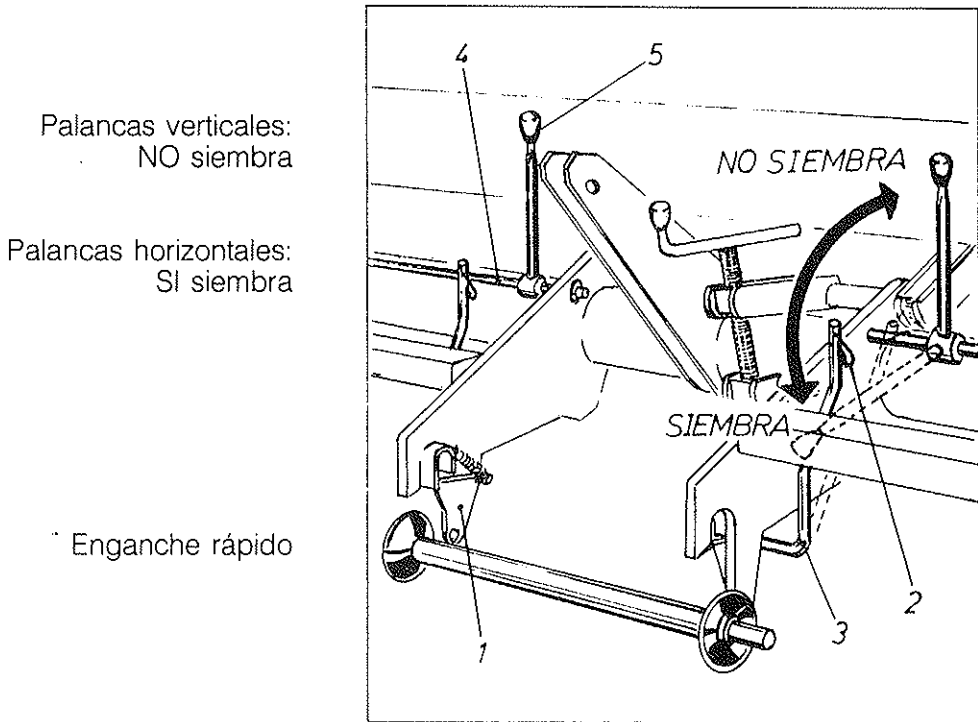
Trabajar siempre a velocidad uniforme. Las aceleraciones y bruscos frenazos distribuyen la semilla de forma irregular.

1. Enganche

Las máquinas están equipadas para acoplamiento rápido al elevador hidráulico y la barra de tiro, oscilante, se adapta a las irregularidades del terreno.

Para desconectarla, en posición elevada, se abren las dos excéntricas (1) fijando el clip (2) de la palanca de mando (3) al eje $\varnothing 16$ mm (4).

Todas las máquinas van provistas de un pie soporte, cincado, para asegurar su transporte y evitar accidentes. Debe retirarse al trabajar.



2. Transmisiones y embragues

La transmisión es directa, sin cadenas, y se desconecta mediante una barra redonda con excéntrica (4). Sobre dicha barra van montadas las palancas con bola (5), una para cada lado de la máquina, que pueden desplazarse a todo lo largo para quedar al alcance del tractorista con la máquina elevada.

Siendo las máquinas motrices por ambos lados puede sembrarse a voluntad con media máquina con sólo levantar una de las palancas, quedando desconectada la transmisión.

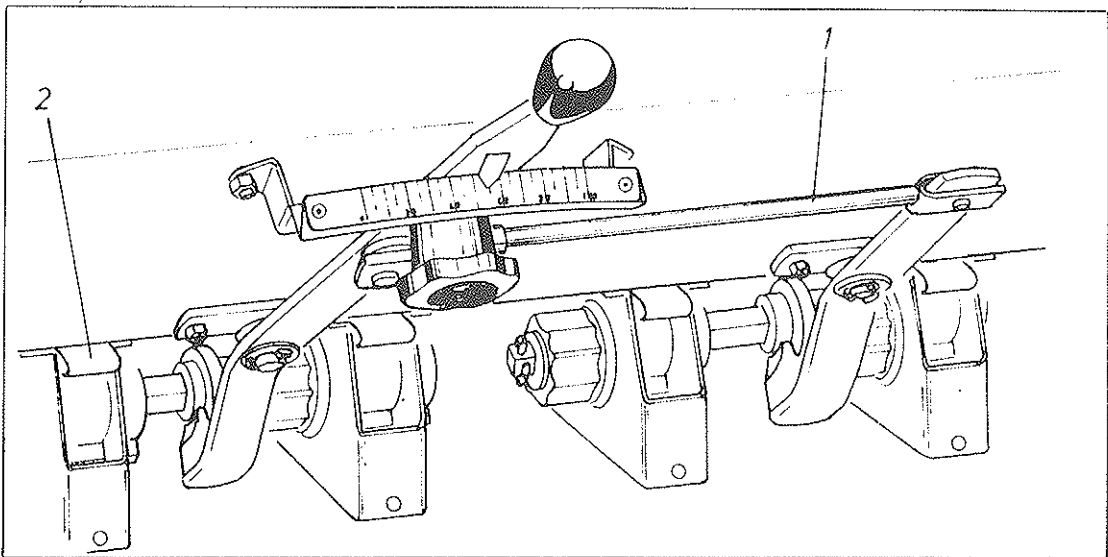
3. Graduadores semilla y fertilizante

Son las palancas planas, con empuñadura, montadas en un sector numerado del 0 al 100.

Situación: Sembradoras, en la parte delantera.

Combinadas, en la parte delantera para fertilizante
y en la parte trasera para semilla.

Cada palanca controla la mitad de los distribuidores y está unida a la otra mitad por una varilla (1), regulable, para corregir posibles diferencias de abertura.

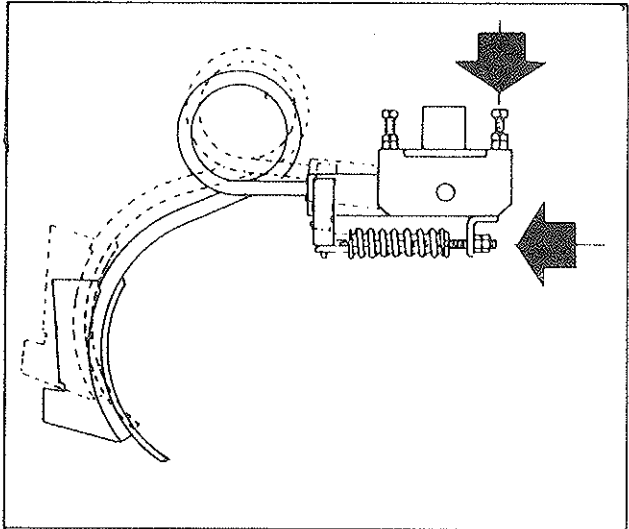


En la Combinada cada distribuidor va provisto de una trampilla (2) que permite cerrar o abrir individualmente todo el caudal. No olvidar de abrirlas al iniciar la siembra.

En la Sembradora dichas trampillas se suministran separadamente (se encuentran en el interior de la tolva) y sólo deberán colocarse si se desea bloquear algún distribuidor.

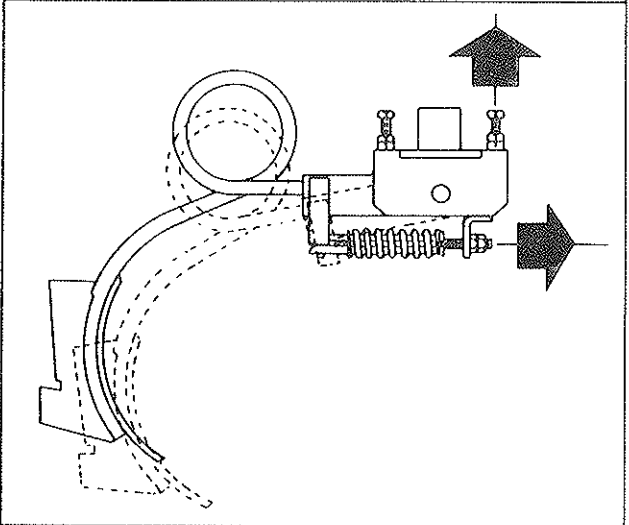
4. Ajuste individual de brazos

1. Altura.



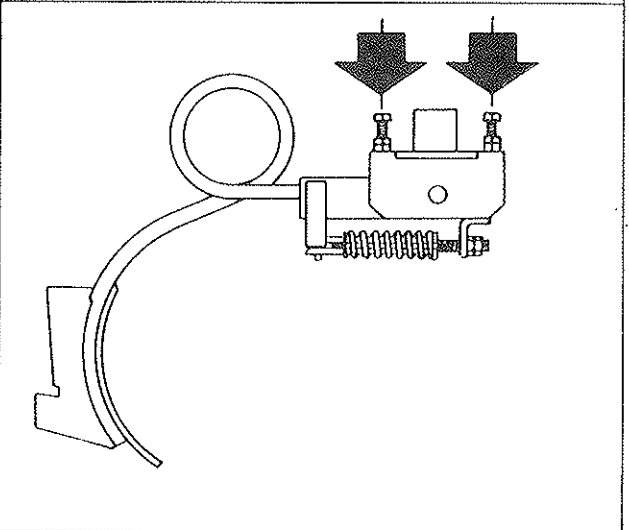
2. Profundidad.

Cuando en terrenos blandos queda muy marcada la rodada del tractor es conveniente dar mayor penetración a las rejas que coinciden con las ruedas y elevar las del centro. Con los brazos BORRAHUELLAS este ajuste ya no es necesario.

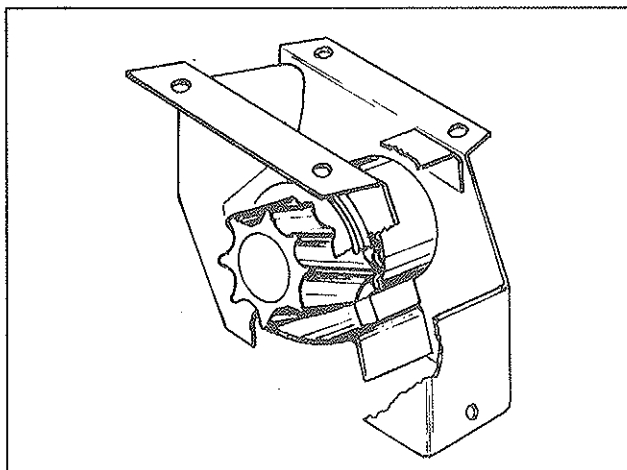


3. Bloqueo.

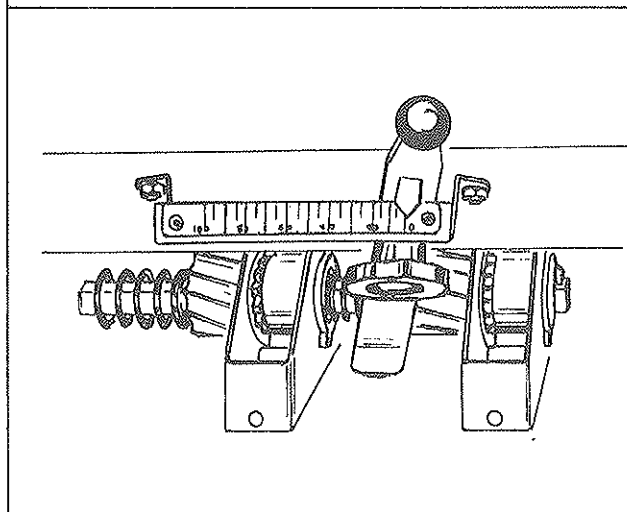
Para terrenos muy duros.



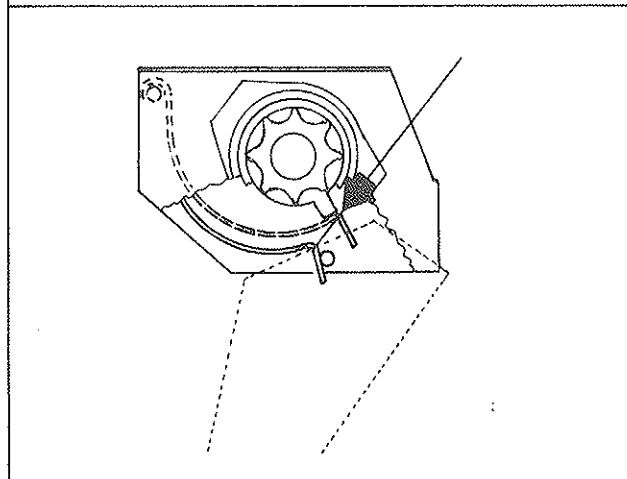
5. Distribuidor de sembradora de triple utilidad



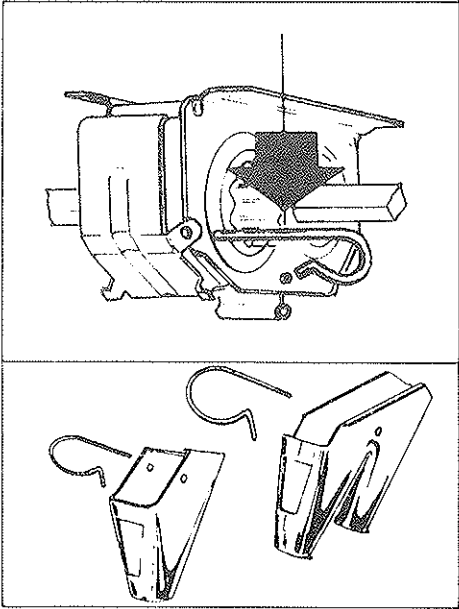
El rodillo acanalado sacagrano es de dentado helicoidal ofreciendo la máxima regularidad de siembra. El grano es acompañado al exterior, no forzado ya que el amplio paso del fondo, de tipo sifón, impide la rotura de granos.



Cuando el paso está totalmente cerrado (palanca del sector en el n.º 0) quedan todavía útiles 4 milímetros de un dentado fino que impide la salida de cereal pero permite la siembra de semillas finas tales como alfalfa, trébol, veza, etc.



Forzando el fondo móvil del distribuidor hacia abajo y colocando el clip de amarre de la boquilla frente a la pestaña de dicho fondo se aumenta notablemente la profundidad de paso, posibilitando la siembra de habas, garbanzos, etc. que por su tamaño no las admitiría un distribuidor normal.



6. Distribución de Combinada

Los distribuidores de doble cuerpo son de acero inox. y resina plástica de la más alta calidad.

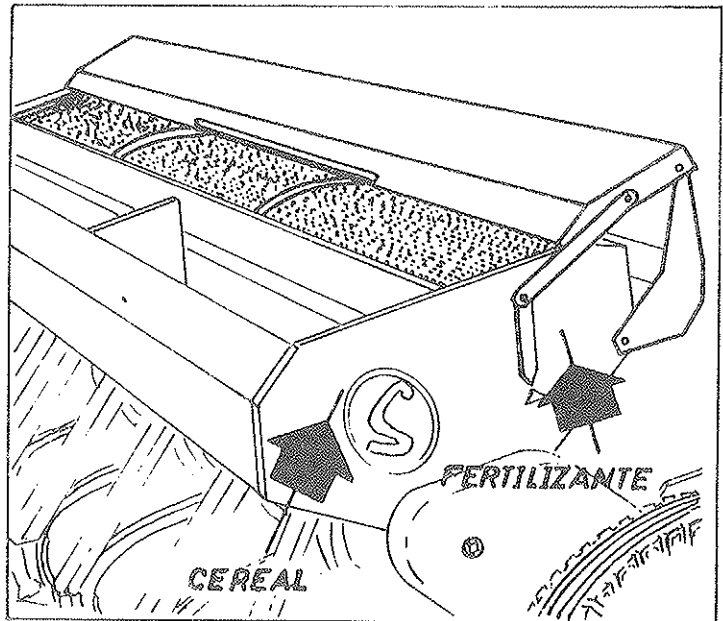
La parte destinada a semilla tiene el mismo dispositivo de triple utilidad que las sembradoras.

La parte destinada a fertilizante dispone de una tapa desmontable, mediante un clip, para facilitar su rápida limpieza.

7. Tolvas dobles de Combinada

La tolva está dividida en dos compartimentos debiendo destinarse para semilla el trasero y el delantero a fertilizante. Este va provisto de una chapa perforada para cribar las piedras u otros terrones que podrían dañar el mecanismo distribuidor.

Cada compartimento dispone de mandos separados para dosificar semilla y fertilizante.



1. La profundidad general de todos los brazos se regula mediante el husillo central. Anteriormente ya se ha indicado como se regulan los brazos individualmente.
2. La máquina, sembrando, se debe dejar con la tolva plana, haciendo coincidir la flecha oscilante con su muesca, acortando o alargando el tercer punto del elevador hidráulico del tractor.
3. El rascador de la rueda es regulable mediante un tornillo-tope situado en la parte superior de su brazo.
4. Véase en la ilustración adjunta la forma correcta de montaje de la rastra. Actuando con los dos muelles se aumenta o disminuye la presión de trabajo.

La articulación en paralelogramo permite una excelente adaptación de las púas flexibles de la rastra a las irregularidades del terreno tanto en sentido vertical como horizontalmente.

5. Las rejas delanteras deben penetrar menos que las traseras ya que a igual profundidad la tierra que levantan las traseras recubriría excesivamente la semilla de la línea delantera. ESTE PUNTO ES ESENCIAL PARA UNA SIEMBRA CORRECTA.

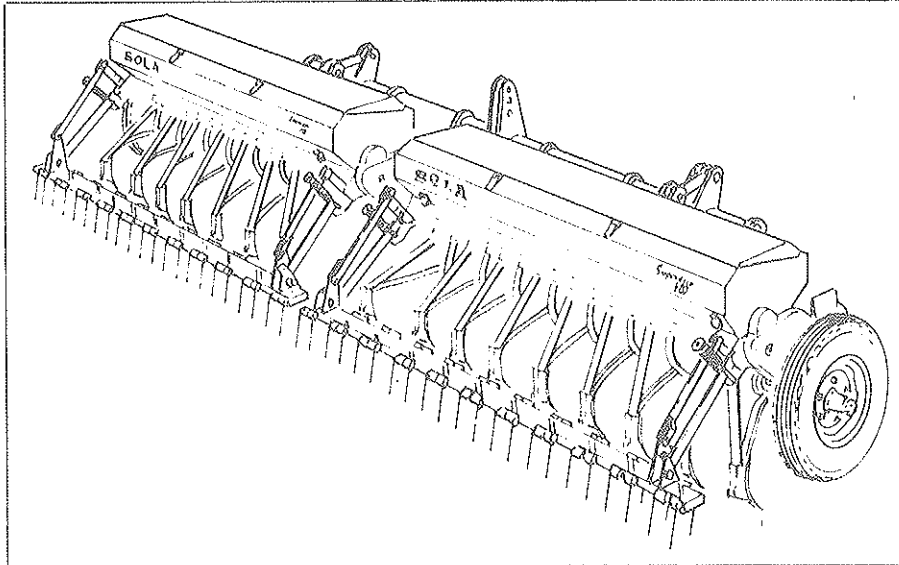
Para remediarlo de una forma rápida se puede alargar ligeramente el tercer punto del elevador hidráulico, aunque se descompense un poco la tolva.

6. La barra niveladora corrige las desigualdades del terreno y las producidas por el borrahuellas, facilitando en gran manera la deposición de semilla a la profundidad correcta. Con los dos muelles se le regula la presión e incluso pueden retirarse a voluntad.

Si por exceso de humedad o por obstáculos muy constantes tales como grandes piedras o tocones, etc. se desea inutilizar la barra niveladora basta levantarla con cierta presión y amarrarla por el centro a la varilla acodada que pende del chasis con este fin.

7. El borrahuellas es sin discusión lo más cómodo y efectivo para levantar las rodadas que deja el tractor. Los cuatro brazos son regulables en altura y longitud de acuerdo con el ancho de vía de cada vehículo.

9. Máquinas articuladas



Una ARTICULADA es el conjunto de dos máquinas normales unidas en su parte delantera mediante un SUPER CHASIS tubular provisto de triple articulación y enganche tripuntal al elevador del tractor.

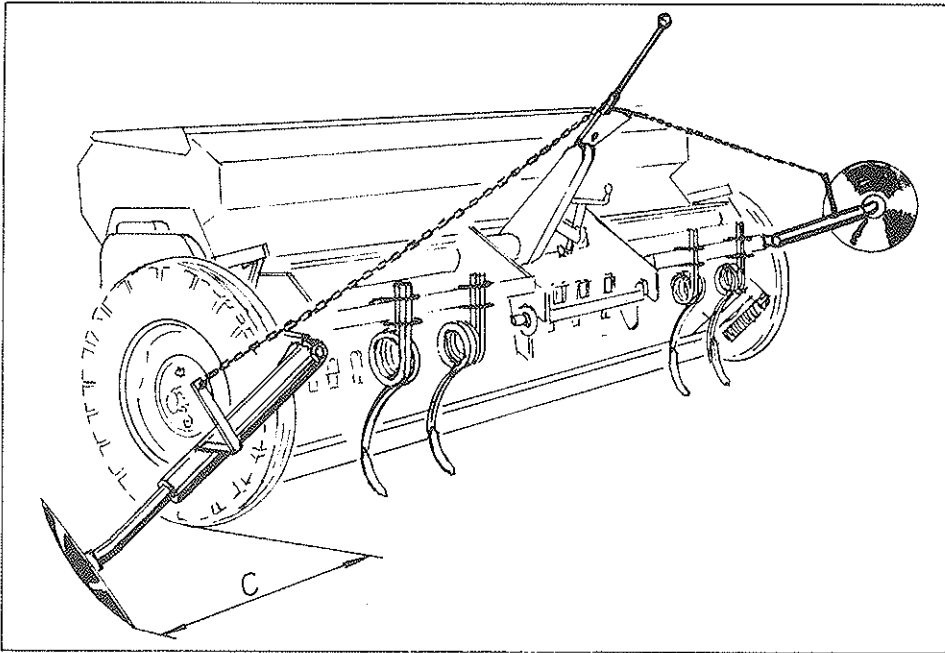
Aparte del Super Chasis en las ARTICULADAS los dos brazos largos que coinciden en el centro son extra desplazados para corregir en lo posible la mayor separación entre hileras que origina el posicionamiento de las dos ruedas neumáticas centrales.

A pesar de ello la separación entre las dos rejas centrales queda a unos 25 cms. en lugar de los 14 cms. normales de las demás rejas.

Si la ARTICULADA se suministra directamente de fábrica se entrega ya con los citados dos brazos extra desplazados.

Si se desea preparar una ARTICULADA utilizando dos máquinas convencionales adquiridas anteriormente debe solicitarse el Super Chasis y los dos brazos extra desplazados.

10. Trazadores



De construcción robusta, con discos cóncavos de 14", se acoplan a todas las medidas de máquinas ya que en cada extremo delantero del chasis, junto a las ruedas, está dispuesto un saliente plano con dos taladros para el amarre de los brazos trazadores y el trípode central dispone de un segundo taladro para la palanca del movimiento alternativo.

La única variante entre los distintos anchos de máquinas es la diferente longitud de cadena que se necesita entre la palanca central y los extremos de los brazos.

Los brazos son extensibles para su ajuste en longitud y los discos pueden orientarse para darles el ángulo de penetración adecuado.

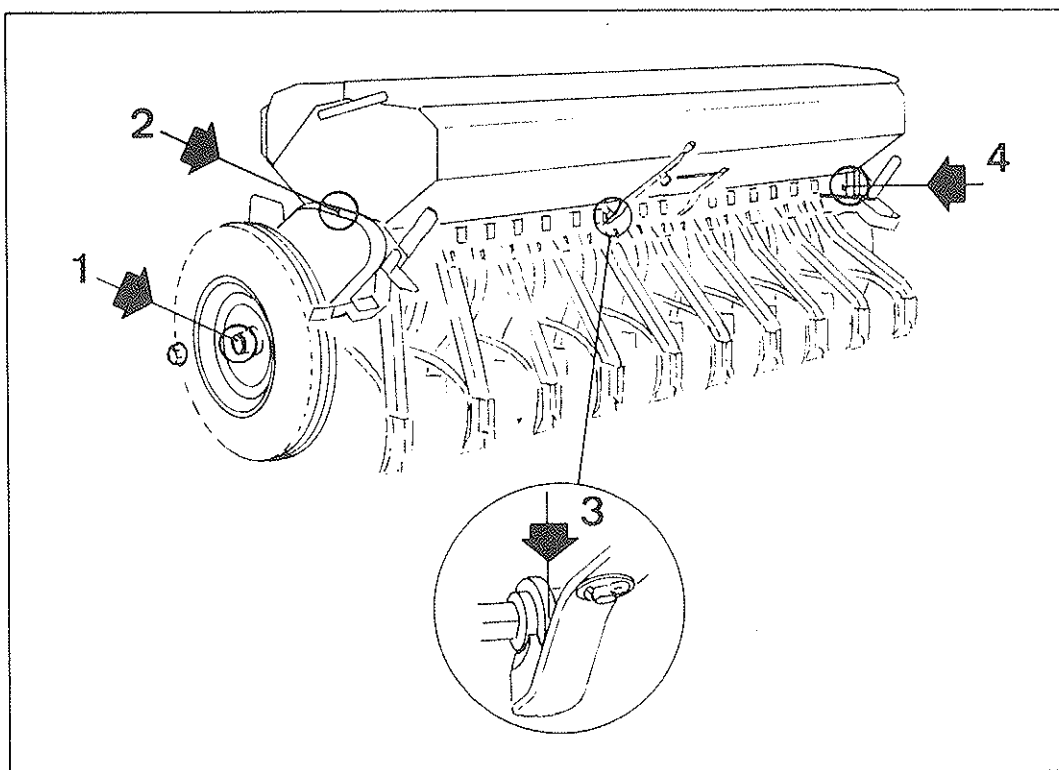
Cálculo de la distancia C (exterior rueda a disco):

Distancia entre brazos 14,2 cms. \times número de brazos = A

A, menos $\frac{\text{ancho vía delantera tractor, en cms.}}{2}$ = B

B, menos $\frac{\text{longitud total máquina en cms. (exterior a exterior de ruedas)}}{2}$ = C

11. Engrase



Engrasar regularmente los puntos indicados en el dibujo.

- | | |
|----------------------------|----------------|
| 1. Bujes ruedas | Una vez al año |
| 2. Engranajes transmisión | Cada 50 horas |
| 3. Rulinas distribución | Cada 25 horas |
| 4. Engranajes de Combinada | Una vez al año |

NO ENGRASAR NUNCA LOS DISTRIBUIDORES ACANALADOS.

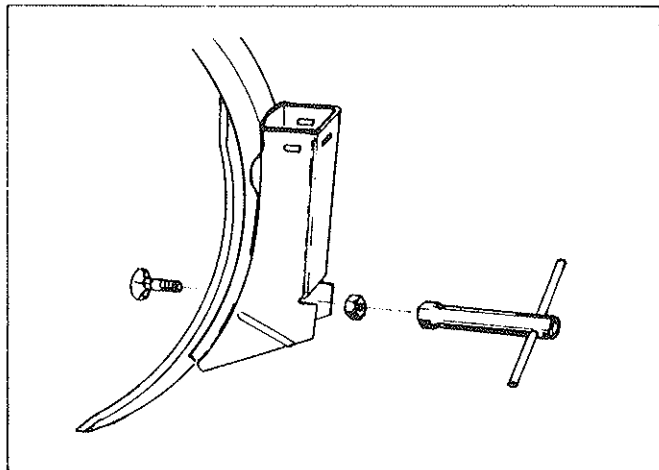
12. Presión neumáticos

Las presiones que indicamos son las facilitadas por el fabricante, a plena carga. En general y en terrenos mal preparados recomendamos disminuir algo la presión para absorber las irregularidades del suelo y lograr mayor regularidad de siembra.

<u>Cubierta</u>	<u>Presión</u>
6.00-19 6 PR.	3,75 Kgms. cm ²

13. Tornillería

Después de unas horas de trabajo deben revisarse los tornillos y reapretarlos, especialmente los de amarre de la rejilla cavadora al brazo elástico. Para dichos tornillos se entrega una llave especial, de tubo, localizada en el interior de la tolva.



14. Revisión de la Combinada

Una vez terminada la campaña debe procederse a una revisión de toda la máquina.

Así, pues, recomendamos:

- A. Desmontar los tubos flexibles, boquillas y tapetas de los distribuidores y limpiarlos a fondo.
- B. Lavar toda la máquina a chorro de agua, especialmente el interior de la tolva y los distribuidores dobles que, sin las tapetas, son perfectamente accesibles. Mover las ruedas de forma que giren los rodillos acanalados y el agua alcance a todos los rincones.
- C. Repasar con pintura aquellas partes que presenten algún signo de oxidación, particularmente la chapa.
- D. Revisar el engrase general.
- E. Quitar las tapas que protegen los engranes de transmisión, limpiarlos y engrasarlos.

TABLAS

Las cantidades que se indican en las TABLAS deben estimarse a título orientativo, ya que puede variar el caudal que se ha previsto debido a la presencia eventual del líquido de tratamiento, variedad de tamaño, densidad, humedad, etc.

UNA NORMA GENERAL

- El grano pequeño necesita MENOS abertura que el grande.
- El grano redondo necesita MENOS abertura que el alargado.
- El grano ligero necesita MAS abertura que el pesado.

Calculado para cereal mediano en siembra normal a 14 cms.

TABLA I
SEMBRADORA
Dosificación SEMILLA
Kg. Hectárea

SECTOR	TRIGO	CEBADA
n.º 0	—	—
5	19	—
10	37	13
15	55	30
20	72	47
25	92	63
30	108	78
35	130	92
40	149	106
45	168	124
50	186	142
55	204	154
60	222	166
65	244	181
70	265	195
75	288	212
80	311	229
85	334	248
90	356	266
95	379	281
100	402	296

TABLA II
COMBINADA
Dosificación SEMILLA
Kg. Hectárea

n.º 0	—	—
5	22	—
10	43	15
15	63	35
20	83	54
25	106	72
30	124	90
35	150	106
40	171	122
45	193	143
50	214	164
55	235	177
60	255	191
65	281	208
70	305	224
75	331	244
80	358	263
85	384	285
90	409	306
95	436	323
100	462	340

La Combinada sólo admite fertilizantes granulados.

Se recomienda utilizar complejos de alta concentración ya que de lo contrario quedaría desfasada la capacidad de la tolva de abono con la de semilla.

TABLA III
COMBINADA
Dosificación FERTILIZANTE
Kg. Hectárea
siembra normal a 14 cms.

Nº SECTOR	FERTILIZANTE
0	—
5	24
10	49
15	73
20	98
25	129
30	160
35	191
40	221
45	252
50	283
55	319
60	355
65	391
70	428
75	464
80	500
85	531
90	562
95	592
100	623

En la página siguiente ofrecemos la TABLA IV, muy interesante, sobre la relación entre la semilla y la germinación. Es válida para trigo y cebada para cerveza.

La base de cálculo es el **número de granos**, no su peso.

Se deposita una pequeña cantidad de semilla en la tolva, se cierran todas las bocas **menos una** y sobre una superficie adecuada se desplaza la máquina una corta distancia con las rejas sin tocar el suelo.

Entonces se cuentan los granos depositados en el suelo, a lo largo de **un metro lineal** por la boca de prueba que se ha dejado abierta.

TABLA IV

GRANOS - GERMINACION POR METRO CUADRADO

Número de granos depositados a lo largo de un metro lineal, en un surco, en máquina con separación entre rejas de 14 cms.	Número de plantas que nacerán por metro cuadrado, suponiendo una capacidad germinativa del		
	70%	80%	90%
24	110	130	145
27	125	145	160
30	140	160	180
33	155	175	200
36	170	190	215
39	180	210	235
42	195	225	250
45	210	240	270
48	225	255	290
51	240	270	305
54	250	290	320
57	265	305	340
60	280	320	360
63	295	335	380
66	310	350	395
69	320	370	415
72	335	385	430
75	350	400	450
78	365	415	470
81	380	435	490
84	390	450	505

La capacidad germinativa es variable: calidad de semilla, fertilidad del suelo, humedad o sequía, etc. Experimentalmente probar con una capacidad germinativa de **sólo el 70 por ciento**.

Número de plantas recomendadas para una siembra excelente:

Otoño: siembra precoz, 200 plantas por m²
 siembra tardía, 265 plantas por m²

Primavera: siembra precoz, 310 plantas por m²
 siembra tardía, 445 plantas por m²

ENSAYOS PREVIOS

Ya hemos dicho que el valor de las TABLAS de dosificación es solamente indicativo. Para mayor seguridad, un ensayo previo puede realizarse de dos formas:

Primera. Con sólo 100 Kgs. se siembra una parcela pequeña de antemano conocida. Al terminar, por la cantidad que sobra o falta en la tolva se ajusta la dosificación.

Segunda. Sobre un pavimento limpio, con el tractor parado y la máquina algo elevada se dan 50 vueltas completas a las dos ruedas.

Las cubiertas 6.00-19 tienen un desarrollo de 2,46 m. lineales.

Se recoge y pesa la semilla o fertilizante caídas en las 50 vueltas y se calcula de la siguiente manera:

- a) $2,46 \text{ m.} \times 50 \text{ vueltas} = \text{metros lineales recorridos.}$
- b) $\text{Metros recorridos} \times \text{ancho labor máquina} = \text{m}^2 \text{ superficie.}$
- c)
$$\frac{10.000 \text{ m}^2 \times \text{Kgms. recogidos}}{\text{m}^2 \text{ de superficie}} = \text{Kgms. por HECTAREA}$$

TABLA V

CONTADOR DE HECTAREAS. La cantidad que indica el contador debe dividirse por el número que corresponde en la Tabla de acuerdo con el modelo y brazos de la máquina.

Modelo NORMAL
brazos a 14,2 cms.

250/17	Nº	1215	1.235
280/19	Nº	1079	1.079
310/21	Nº	974	984
345/23	Nº		871
375/25	Nº	788	793

Ejecución "R"
brazos rectos a 14,2 cms.

280/17-R	Nº	1220
310/19-R	Nº	1091
375/23-R	Nº	901

Ejemplo:

Sembrando con una Sembradora o Combinada de 19 brazos modelo NORMAL, el contador indica la cifra 17573.

El número que corresponde en la Tabla al modelo NORMAL de 19 brazos es el 1079.

Así, pues, $\frac{17573}{1079} = 16,28$ Hectáreas trabajadas

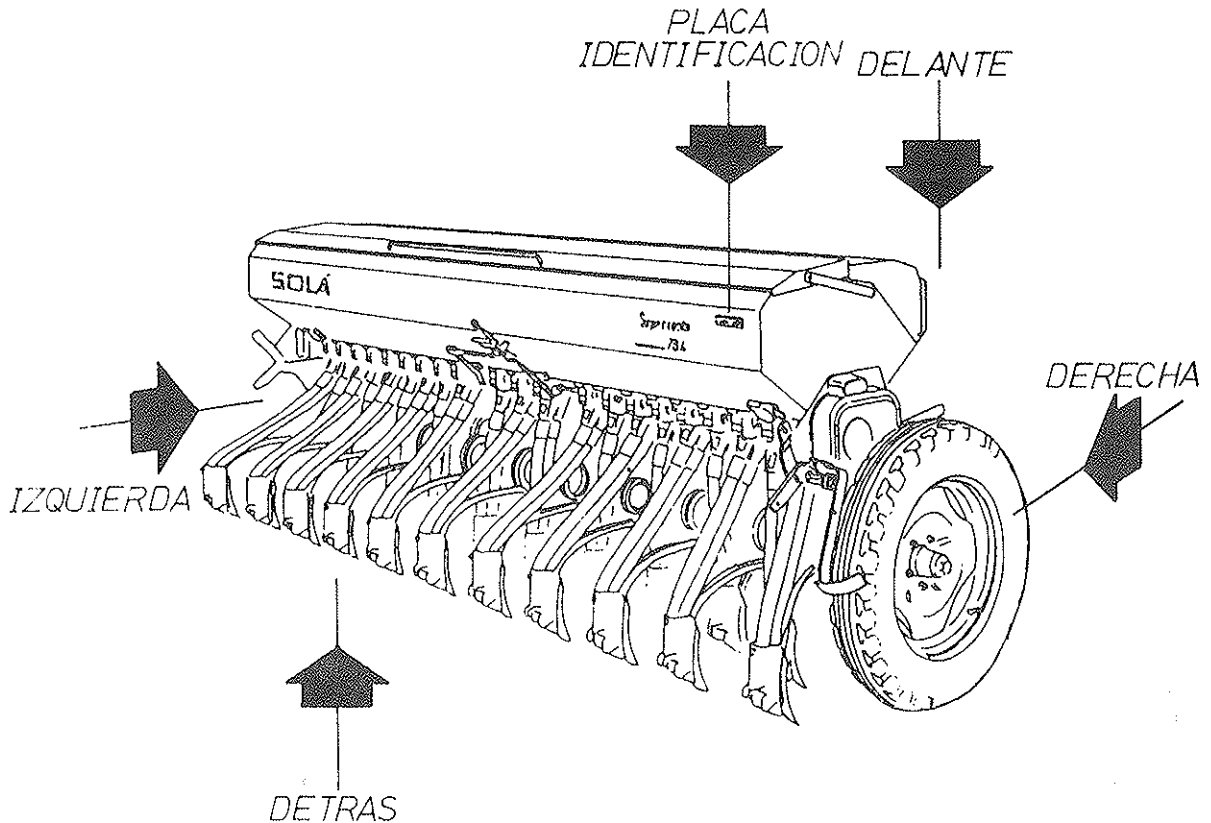
REPUESTOS

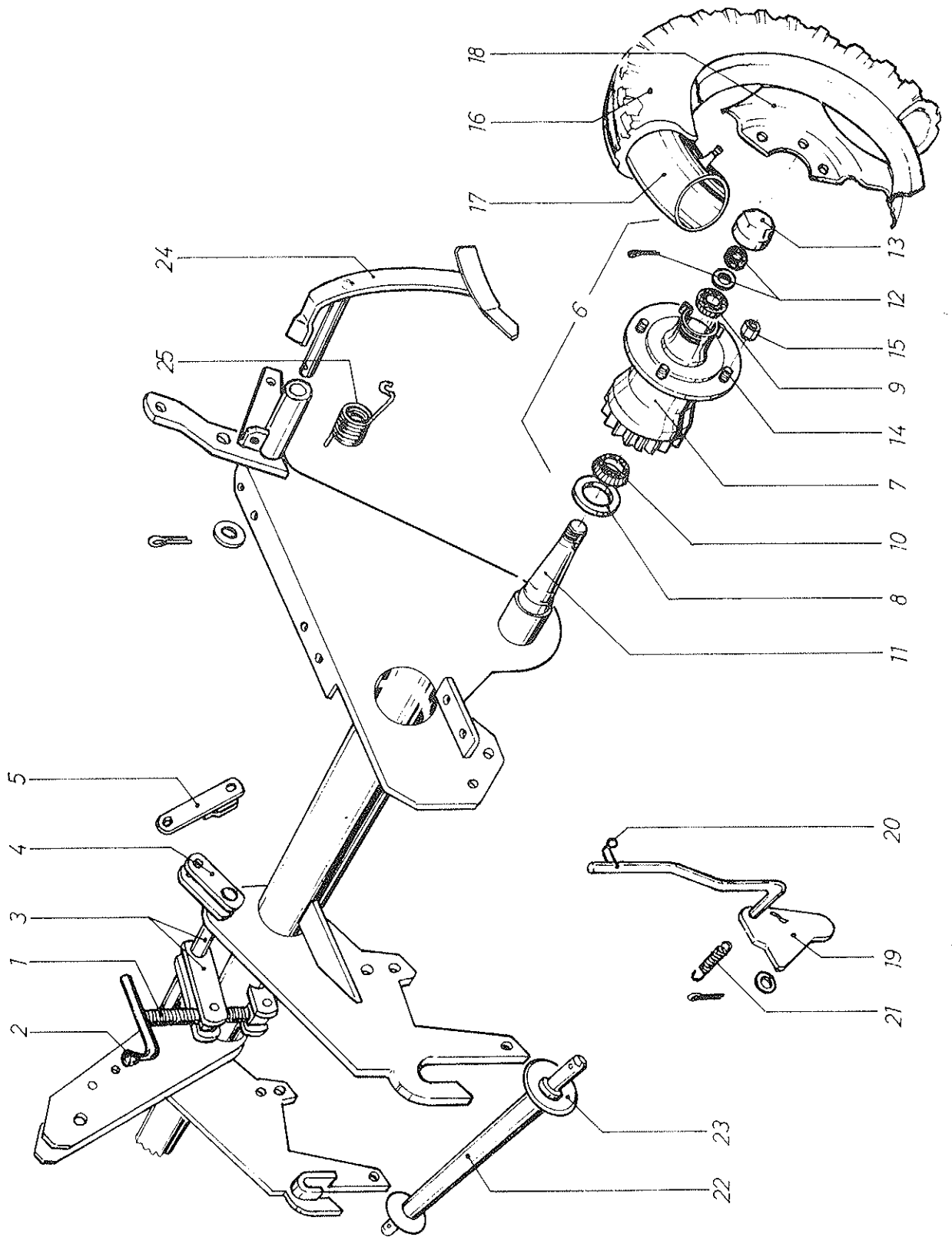
Las denominaciones DERECHA, IZQUIERDA, DELANTE y DETRAS se refieren a las máquinas en sentido de marcha, tal como se indica en el dibujo.

En los dibujos no se repiten las piezas de diferente mano. Leer en el Despiece los números de Referencia que los distinguen.

En la descripción de las TOLVAS sólo se referencian en una lámina las piezas **comunes** a todas ellas.

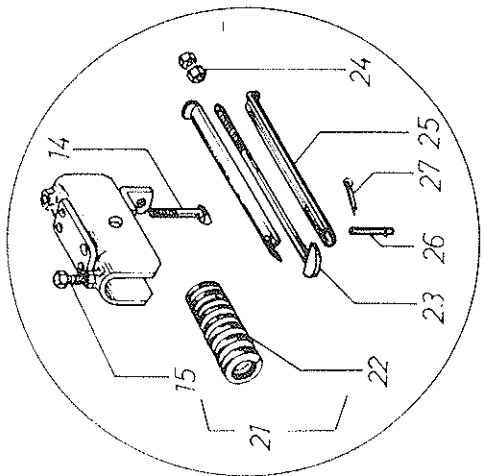
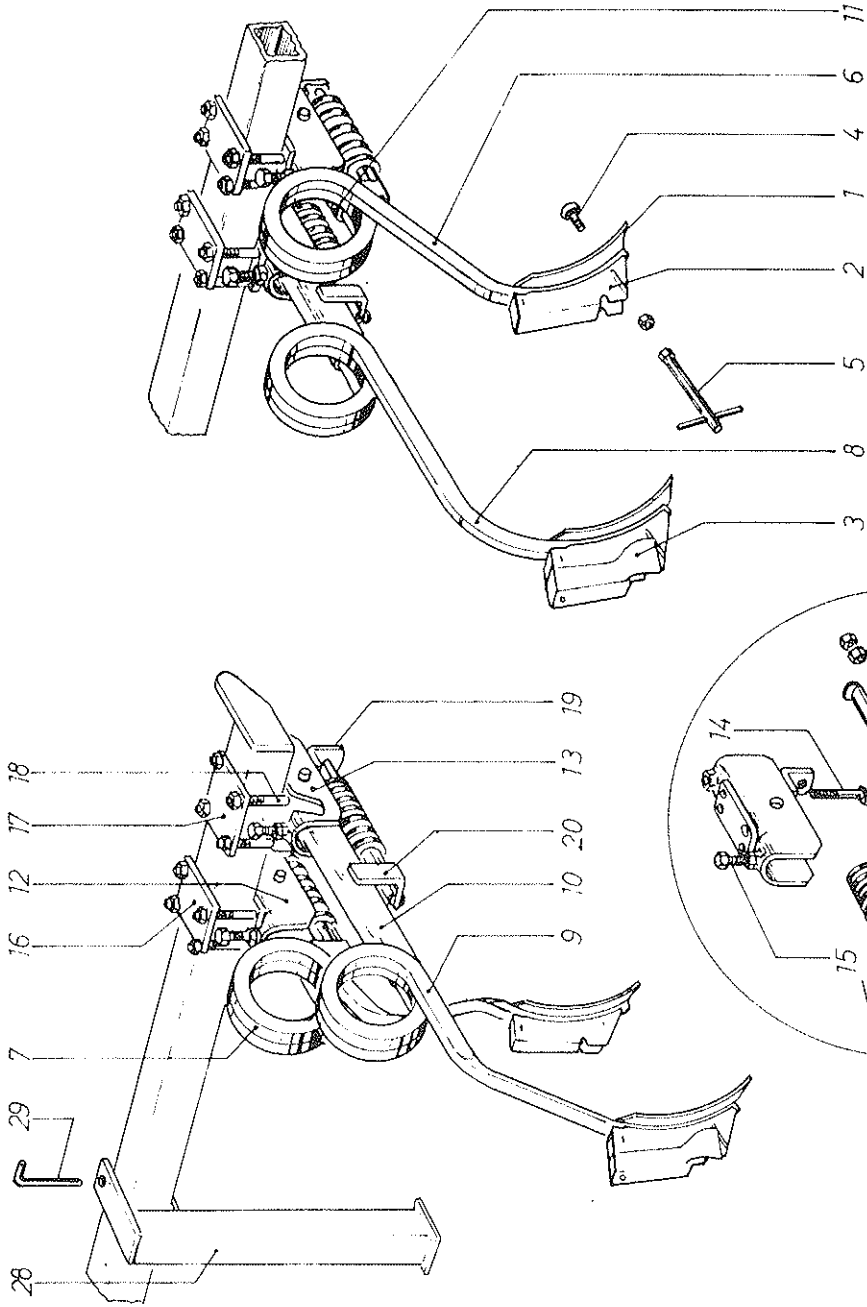
Al pedir Repuestos rogamos citar el número y tipo de máquina que figura en la PLACA DE IDENTIFICACION de la tolva.





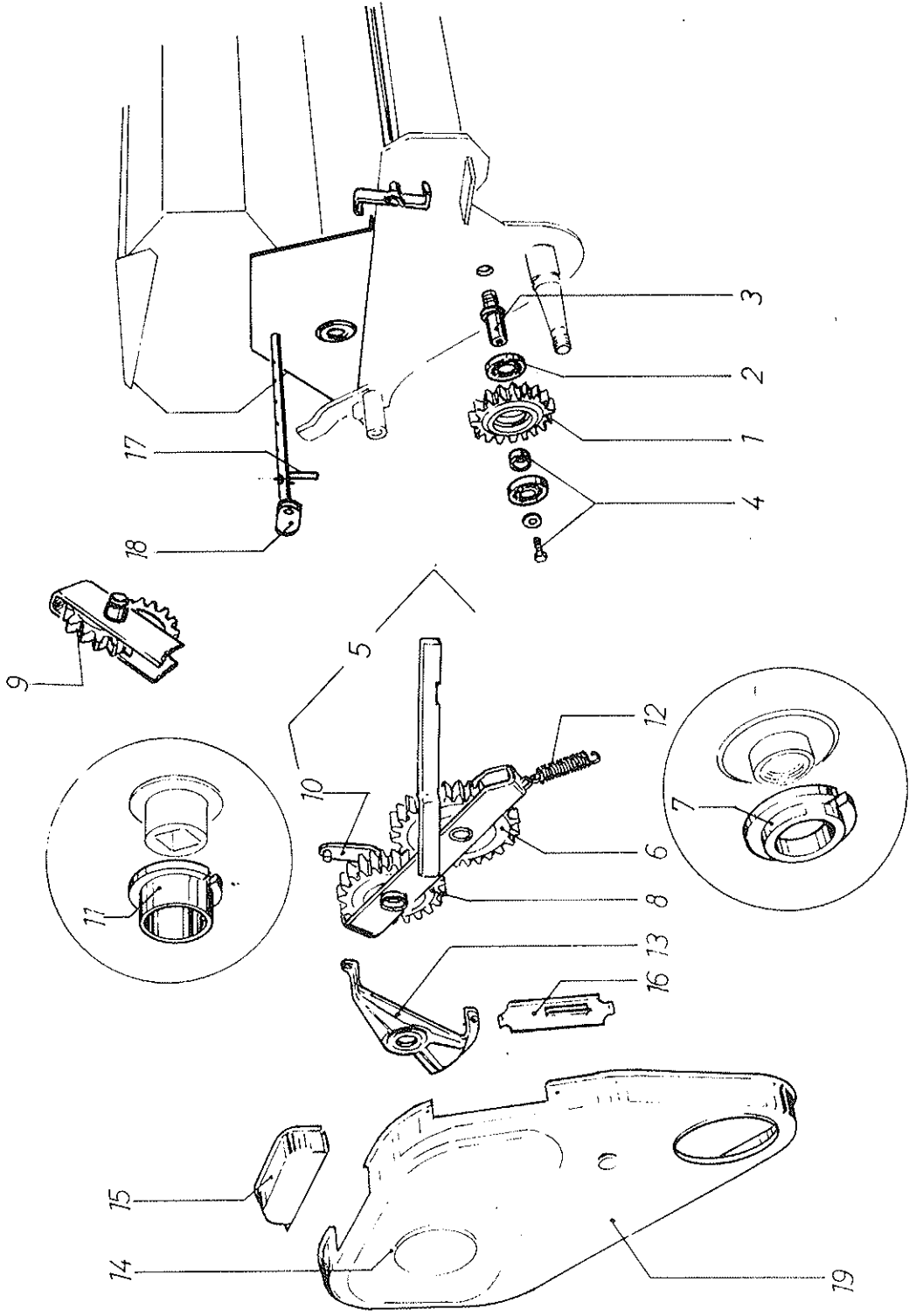
CHASIS Y RODAJE DE SEMBRADORA Y COMBINADA

Figura	Denominación	Referencia
1	Husillo control profundidad completo, con empuñadura .	S-511
2	Empuñadura de plástico, suelta	S-630
3	Eje control profundidad, completo	S-890
4	Excéntrica suelta del eje control	S-890/E
5	Biela con puente, para conexión a portabastidor	S-891
6	Conjunto completo buje-eje ruedas	S-531
7	Buje suelto, con pernos, cerrado	S-531/6 CA
8	Retén del buje	S-531/6 B
9	Rodamiento 30.205	
10	Rodamiento 30.207	
11	Eje suelto, acero aleado	S-531/6 CE
12	Tuerca, arandela y pasador	S-531/6 D
13	Tapacubos roscado	S-531/6 F
14	Espárrago suelto	S-531/6 G
15	Tuerca cónica del espárrago	S-531/6 H
16	Cubierta neumática 6.00-19 6 PR	
17	Cámara 28.M/19	
18	Rueda metálica para cubierta 19"	
19	Excéntrica del enganche rápido, Derecha	S-920/D
19	Excéntrica del enganche rápido, Izquierda	S-920/I
20	Clip sujeción palanca enganche	M-622
21	Muelle retorno excéntrica enganche 70 mm.	M-36
22	Barra enganche con conos de aproximación	S-623
23	Cono suelto de la barra enganche, para soldar	S-623/A
24	Rascador de la rueda, Derecha	S-915/D
24	Rascador de la rueda, Izquierda	S-915/I
25	Muelle a torsión del rascador, Derecha	M-917/D
25	Muelle a torsión del rascador, Izquierda	M-917/I



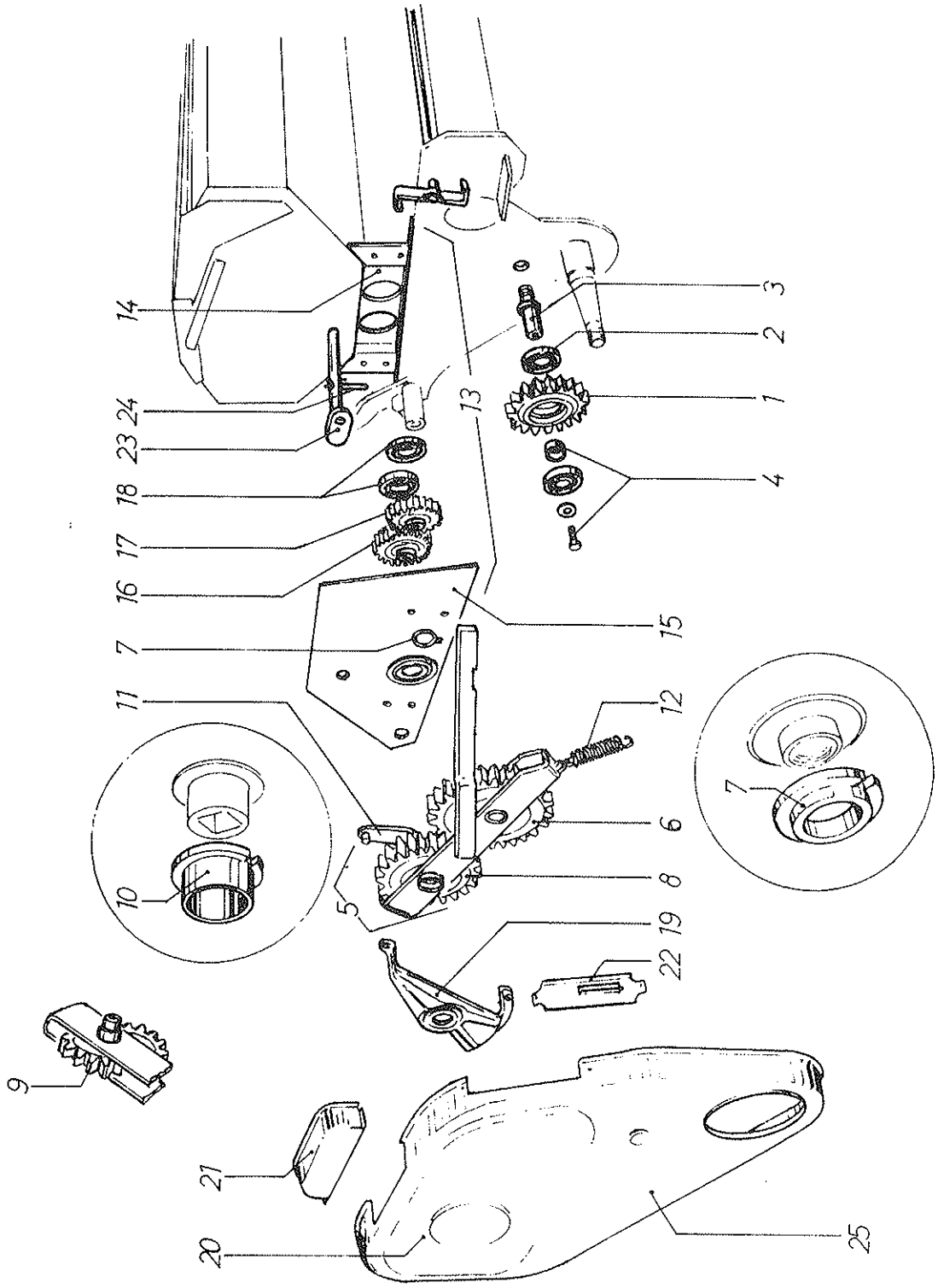
TREN DE LABOREO A REJAS CAVADORAS

Figura	Denominación	Referencia
1	Rejita de 57/7 mm.	S-3/A
2	Bota cubresemillas, sembradora	S-4/A
3	Bota cubresemillas, combinada	C-4/AB
4	Tornillo arado 9 x 40 mm.	
5	Llave apretar tornillos bota	S-43
6	Brazo elástico, con rizo, corto, Derecha	S-501/D
6	Brazo elástico, con rizo, corto, Izquierda	S-501/I
7	Brazo elástico, con rizo, corto, desplazado, derecha ...	S-511/D
7	Brazo elástico, con rizo, corto, desplazado, izquierda ...	S-511/I
8	Brazo elástico, con rizo, largo, Derecha	S-503/D
8	Brazo elástico, con rizo, largo, Izquierda	S-503/I
9	Brazo elástico, con rizo, largo, desplazado, derecha ...	S-513/D
9	Brazo elástico, con rizo, largo, desplazado, izquierda ...	S-513/I
10	Bastidor estampado largo	S-505
10	Bastidor estampado largo refuerzo extra	S-505/R
11	Bastidor estampado corto	S-506
12	Soporte de amarre con base ancha	S-508
12	Soporte de amarre con base estrecha	S-608
13	Soporte de amarre con base ancha y refuerzo	S-508/R
14	Tornillo especial 10-90 para base estrecha, c. tuerca ...	
15	Tornillo presión M.12-50 8G. del soporte	
16	Pletina 4 Ø para soporte de base estrecha	S-608/E
17	Pletina 4 Ø para soporte de base ancha	S-508/A
18	Tornillo 11-90 para base ancha, con tuerca	
19	Escuadra suelta del soporte	S-508/B
20	Escuadra suelta del bastidor	S-507
21	Conjunto completo muelle-herraje	S-610
22	Muelle abierto Ø 8 c. 113 mm.	M-600
23	Tensor tipo T, rosca 12/150	S-601
24	Tuerca del tensor, paso 12/150	
25	Medias-cañas del herraje (2 piezas)	S-602
26	Bulón de amarre Ø 8 x 38 mm.	S-603
27	Pasador abierto 3,5 x 30 mm.	
28	Pié descanso máquina, Cincado	S-45
29	Bulón suelto del pié, Cincado	S-45/A



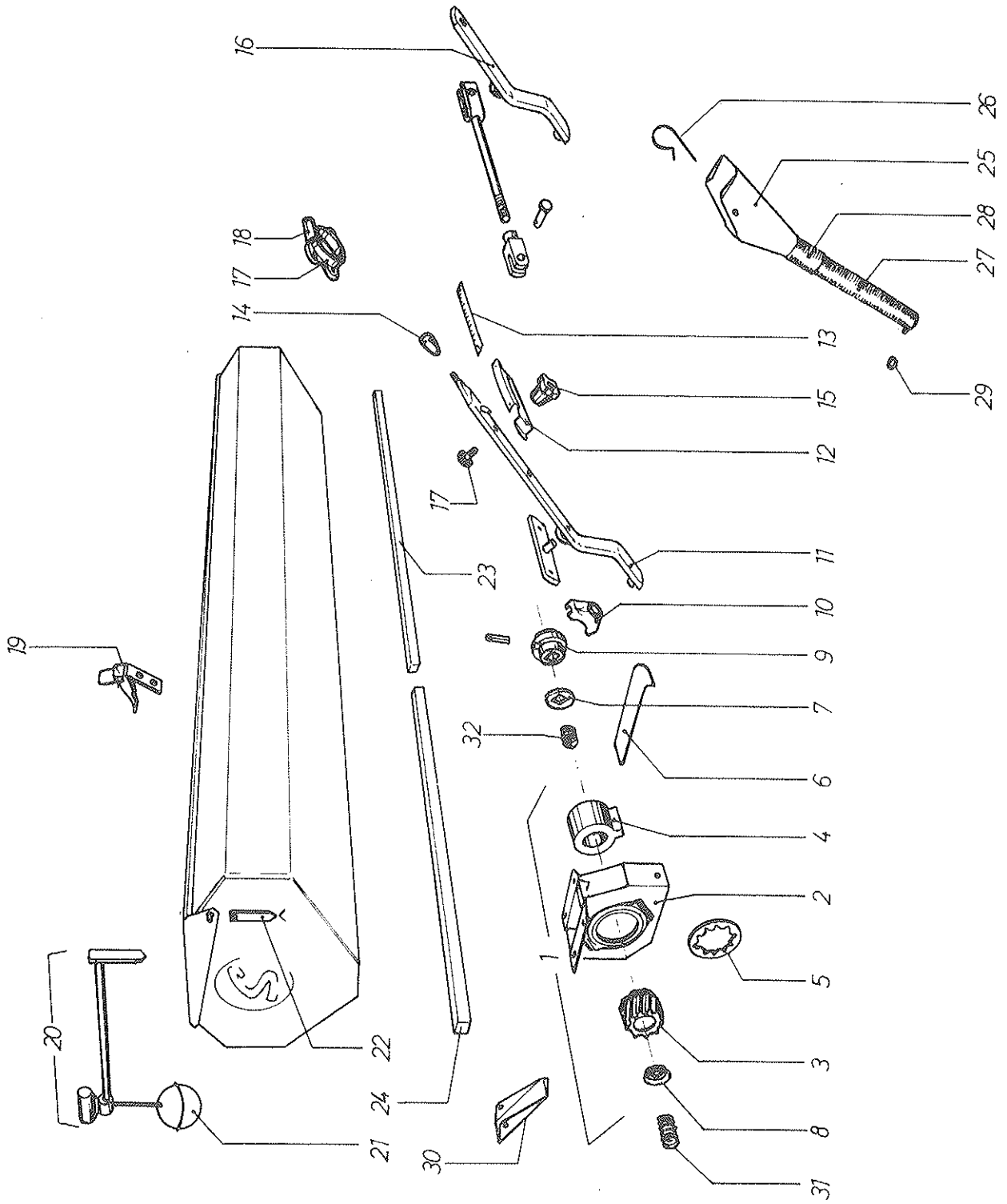
TRANSMISION DE SEMBRADORA NORMAL Y GRAN CAPACIDAD

Figura	Denominación	Referencia
1	Rueda de 21 Z. para alojar 2 rodamientos	S-520
2	Rodamiento 6004-ZZ	
3	Eje de la rueda con tuerca y grower	S-922
4	Tornillo, separador y arandela especial	S-922/A
5	Guitarra engranes, completa, Derecha	S-925/D
5	Guitarra engranes, completa, Izquierda	S-925/I
6	Engrane de 25 Z. ciego	S-532
7	Casquillo Polinil Ø 30/10 para rueda 25 Z.	S-532/P
8	Engrane 21 Z. agujero cuadrado con excéntrica	S-534
9	Engrane 21 Z. agujero cuadrado sin excéntrica	S-535/C
10	Excéntrica del agitador	S-835
11	Casquillo Polinil Ø 30/23 para engrane 21 Z.	S-534/P
12	Muelle con ganchos del embrague guitarra	M-35
13	Puente soporte guitarra, Derecha	S-926/D
13	Puente soporte guitarra, Izquierda	S-926/I
14	Tapa estampada de guitarra, Derecha, con escote cap.	S-927/D
14	Tapa estampada de guitarra, Izquierda, con escote cap.	S-927/I
15	Capuchón Cincado de las tapas	S-928
16	Tapa Cincada protector leva guitarra, Derecha	S-929/D
16	Tapa Cincada protector leva guitarra, Izquierda	S-929/I
17	Clip del agitador, Cincado, largo, tolva normal	M-837/L
17	Clip del agitador, Cincado, corto, tolva G.C.	M-837/C
18	Biela soldable del eje agitador	S-838
19	Tapa estampada guitarra, capuchón soldado, Derecha	S-927/28/D
19	Tapa estampada guitarra, capuchón soldado, Izquierda	S-927/28/I



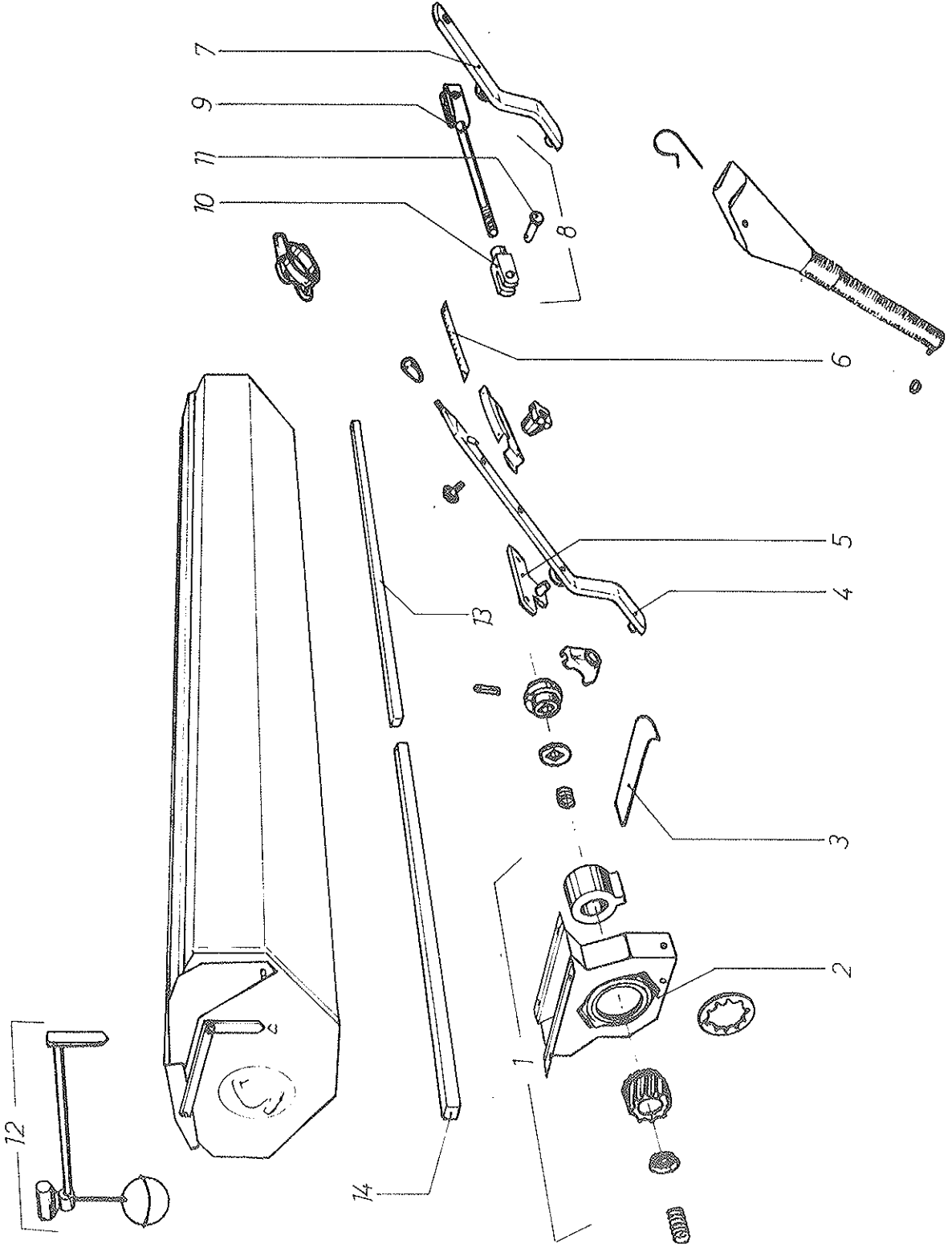
TRANSMISION DE **COMBINADA**

Figura	Denominación	Referencia
1	Rueda de 21 Z. para alojar rodamientos	S-520
2	Rodamiento 6004-ZZ	
3	Eje de la rueda con tuerca y grower	S-922
4	Tornillo, separador y arandela especial	S-922/A
5	Guitarra engranes, completa, Derecha	C-925/D
5	Guitarra engranes, completa, Izquierda	C-925/I
6	Engrane de 25 Z. ciego	S-532
7	Casquillo Polinil Ø 30/10 para rueda 25 Z.	S-532/P
8	Engrane 21 Z. agujero cuadrado con excéntrica	C-573
9	Engrane 21 Z. agujero cuadrado sin excéntrica	C-574/C
10	Casquillo Polinil Ø 30/23 para engrane 21 Z.	S-534/P
11	Excéntrica del agitador	S-835
12	Muelle con ganchos del embrague guitarra	M-35
13	Caja engranes fresados, completa, Derecha 16/19	C-907/D
13	Caja engranes fresados, completa, Izquierda	C-907/I
14	Carcasa estampada de la caja, suelta	C-557
15	Tapa de la carcasa, Derecha, suelta	C-906/D
15	Tapa de la carcasa, Izquierda, suelta	C-906/I
16	Engrane fresado 19 Z.	C-563
17	Engrane fresado 16 Z.	C-562
18	Rodamiento 6005-Z	
19	Puente soporte guitarra, Derecha	S-926/D
19	Puente soporte guitarra, Izquierda	S-926/I
20	Tapa estampada de guitarra, Derecha, con escote cap.	S-927/D
20	Tapa estampada de guitarra, Izquierda, con escote cap.	S-927/I
21	Capuchón Cincado de las tapas	S-928
22	Tapa-protector, Cincada, leva guitarra, Derecha	S-929/D
22	Tapa-protector, Cincada, leva guitarra, Izquierda	S-929/I
23	Biela soldable del eje agitador	S-838
24	Clip del agitador, Cincado, Largo	M-837/L
25	Tapa estampada de guitarra, capuchón soldado, Der. ...	S-927/28/D
25	Tapa estampada de guitarra, capuchón soldado, Izq. ...	S-927/28/I



TOLVA Y DISTRIBUCION DE SEMBRADORA

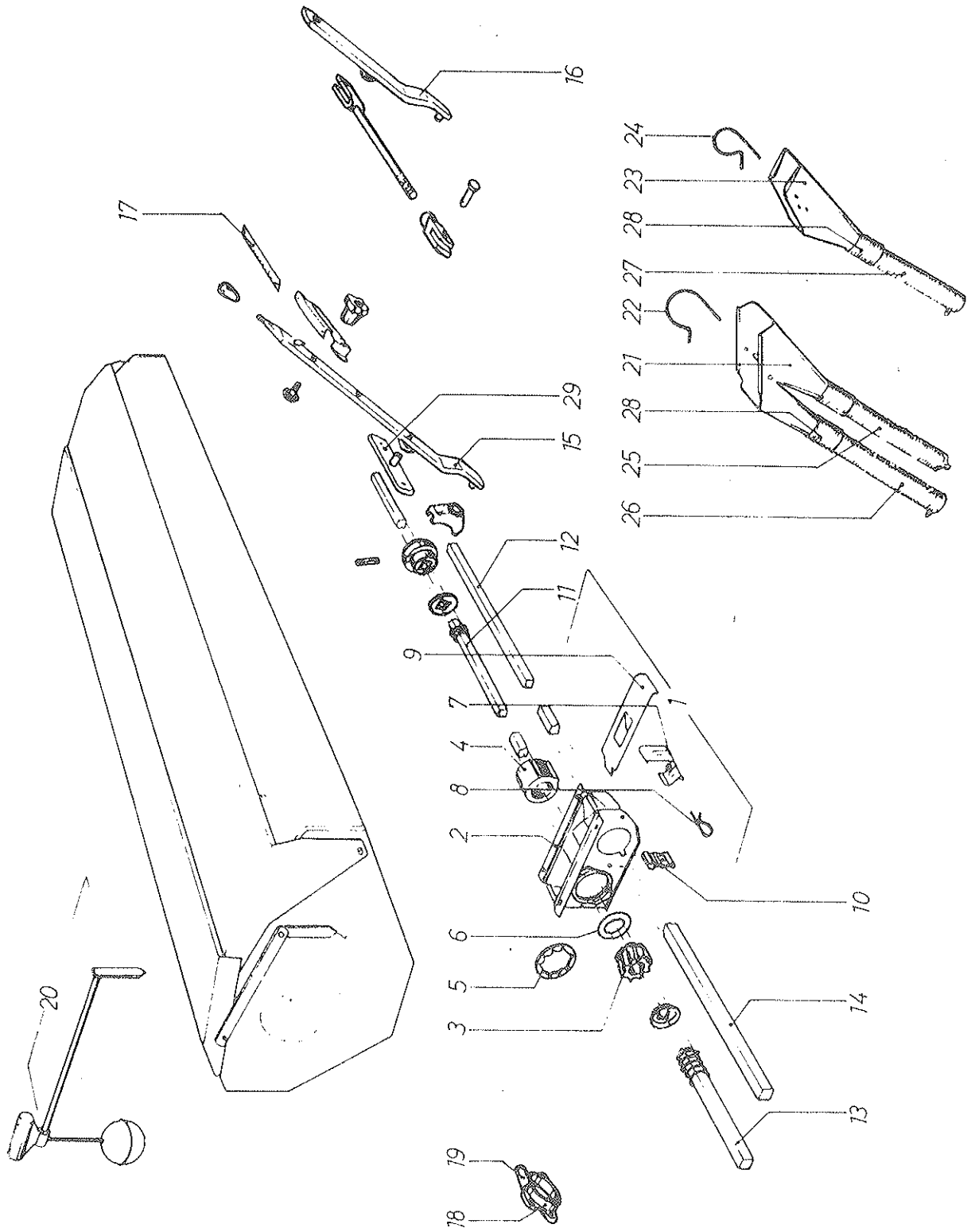
Figura	Denominación	Referencia
1	Distribuidor sacagrano completo	S-450
2	Chasis estampado con resorte y arandela flotante	S-450/A
3	Rodillo Delrin, dentado helicoidal	S-451
4	Registro Delrin del rodillo	S-452
5	Arandela estriada estampada, en chapa	S-840
6	Pletina de cierre, Cincada	S-400/2J
7	Arandela plana para eje cuadrado 14 mm.	S-400/2I
8	Arandela embutida para eje cuadrado 14 mm.	S-453
9	Rulina de arrastre moderna	S-210
10	Encaje de la rulina moderna	S-240/C
11	Palanca larga	S-24
12	Sector graduado estampado, con chapa	S-841
13	Placa numerada del sector, suelta	S-841/A
14	Empuñadura de la palanca	S-630
15	Volante de puntas del sector	S-525
16	Palanca corta	S-25
17	Boca de vaciado de la tolva	S-28
18	Trampilla cierre boca vaciado	S-28/A
19	Conjunto cierre tapa, Cincado	S-514
20	Conjunto completo indicador nivel grano	S-720
21	Boya metálica con contrapeso	S-720/B
22	Flecha indicadora de máquina plana	S-638
23	Eje cuadrado largo (indicar modelo y tipo)	
24	Eje cuadrado corto (indicar modelo y tipo)	
25	Boquilla del tubo flexible, bicromatada	S-522
26	Clip R amarre boquilla, bicromatado	S-524
27	Muelle tubo flexible, Delantero, 415 mm.	MF-400
27	Muelle tubo flexible, Trasero, 500 mm.	MF-500
28	Manguito refuerzo del tubo flexible	S-710/B
29	Anilla de amarre tubo a bota	S-420
30	Paleta acanalada para siembra a voleo	S-523
31	Muelle largo entre distribuidores	M-230/L
32	Muelle corto entre distribuidores	M-230/C



TOLVA Y DISTRIBUCION DE SEMBRADORA Gran Capacidad

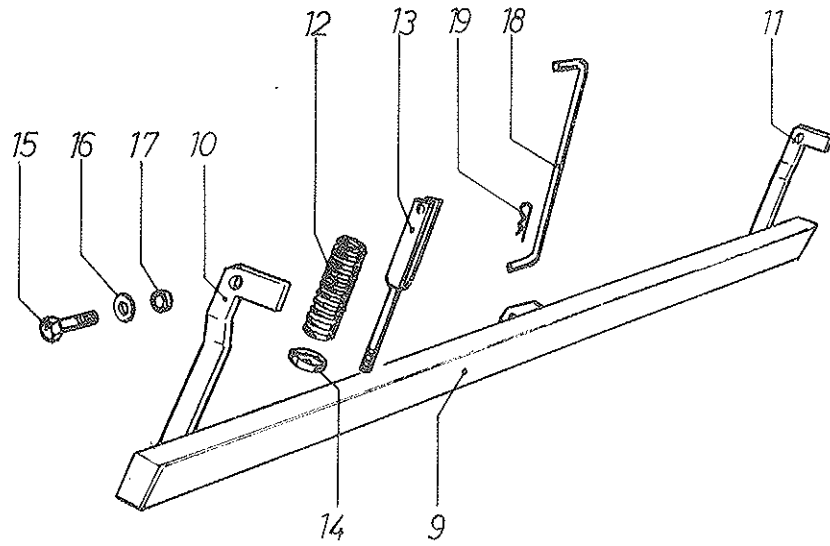
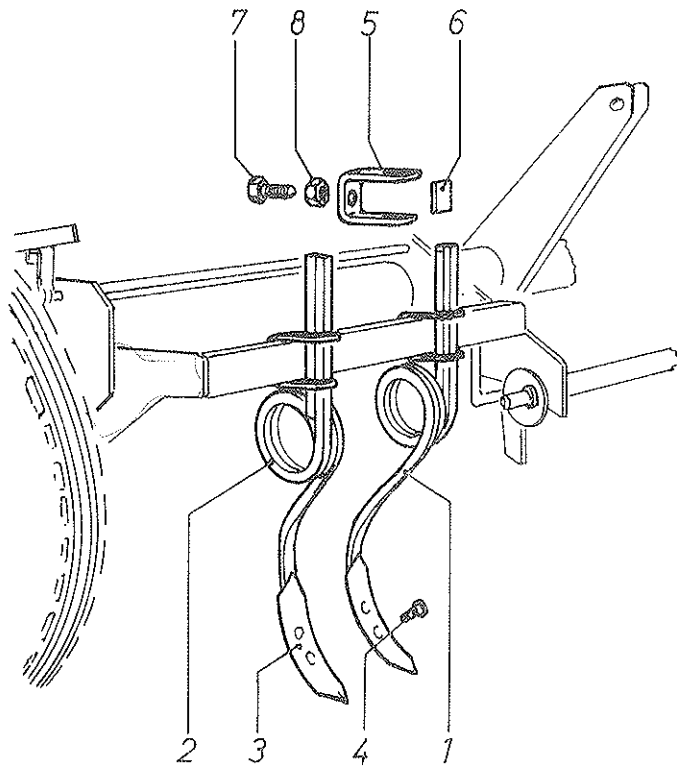
Figura	Denominación	Referencia
1	Distribuidor completo de doble entrada	S-490
2	Chasis estampado con resorte y arandela flotante	S-490/A
3	Pletina de cierre. Cincada	S-490/B
4	Palanca larga	S-324
5	Base de la palanca	S-103
6	Placa numerada del sector	S-841/B
7	Palanca corta	S-325
8	Conjunto sincronizador	S-27
9	Varilla sincronización con U	S-27/A
10	Horquilla del sincronizador, con bulón	S-27/B
11	Bulón suelto de la horquilla	S-27/C
12	Conjunto completo indicador nivel grano	S-721
13	Eje cuadrado largo (indicar modelo y tipo)	
14	Eje cuadrado corto (indicar modelo y tipo)	

El resto de piezas que no se relacionan son iguales a las de sembradora tolva normal.
Ver su Referencia en la página anterior.



TOLVA Y DISTRIBUCION DE COMBINADA

Figura	Denominación	Referencia
1	Distribuidor completo doble cuerpo, inox.	C-900
2	Chasis estampado, inox.	C-900/A
3	Rodillo Delrin, dentado helicoidal	S-451
4	Registro Delrin del rodillo	S-452
5	Arandela estriada inox.	S-840/I
6	Arandela inox. entre registro y rodillo	C-900/B
7	Tapeta fondo móvil, parte abono	C-500/6 L
8	Clip inox. sujeción tapeta	C-500/5 C
9	Pletina inox. de doble cierre	C-500/5 J
10	Separador con alojamiento, inox. para clip boquilla	C-500/6 R
11	Eje cuadrado largo semilla (indicar modelo y tipo)	
12	Eje cuadrado largo abono (indicar modelo y tipo)	
13	Eje cuadrado corto semilla (indicar modelo y tipo)	
14	Eje cuadrado corto abono (indicar modelo y tipo)	
15	Palanca larga	C-24
16	Palanca corta	C-25
17	Placa numerada del sector	C-841/A
18	Boca de vaciado de la tolva	S-28
19	Trampilla inox. de cierre boca vaciado	S-28/I
20	Conjunto completo indicador nivel grano	C-720
21	Doble boquilla inox.	C-633
22	Clip R inox. para doble boquilla	C-708
23	Boquilla inox. para UN solo tubo	C-522/I
24	Clip R. inox. para boquilla de UN tubo	C-524/I
25	Tubo flexible para Abono, detrás, 2 orejas, plastif.	MC-470/2
25	Tubo flexible para Abono, delante, 2 orejas, plastif.	MC-370/2
26	Tubo flexible para Semilla, detrás, 1 oreja, plastif.	MC-470/1
26	Tubo flexible para Semilla, delante, 1 oreja, plastif.	MC-370/1
27	Tubo flexible maq. UN tubo abono/semilla, detrás	MC-470/1
27	Tubo flexible maq. UN tubo abono/semilla, delante	MC-370/1
28	Manguito flexible refuerzo boquillas, plastif.	C-710/P
29	Base de la palanca corta y larga	S-102

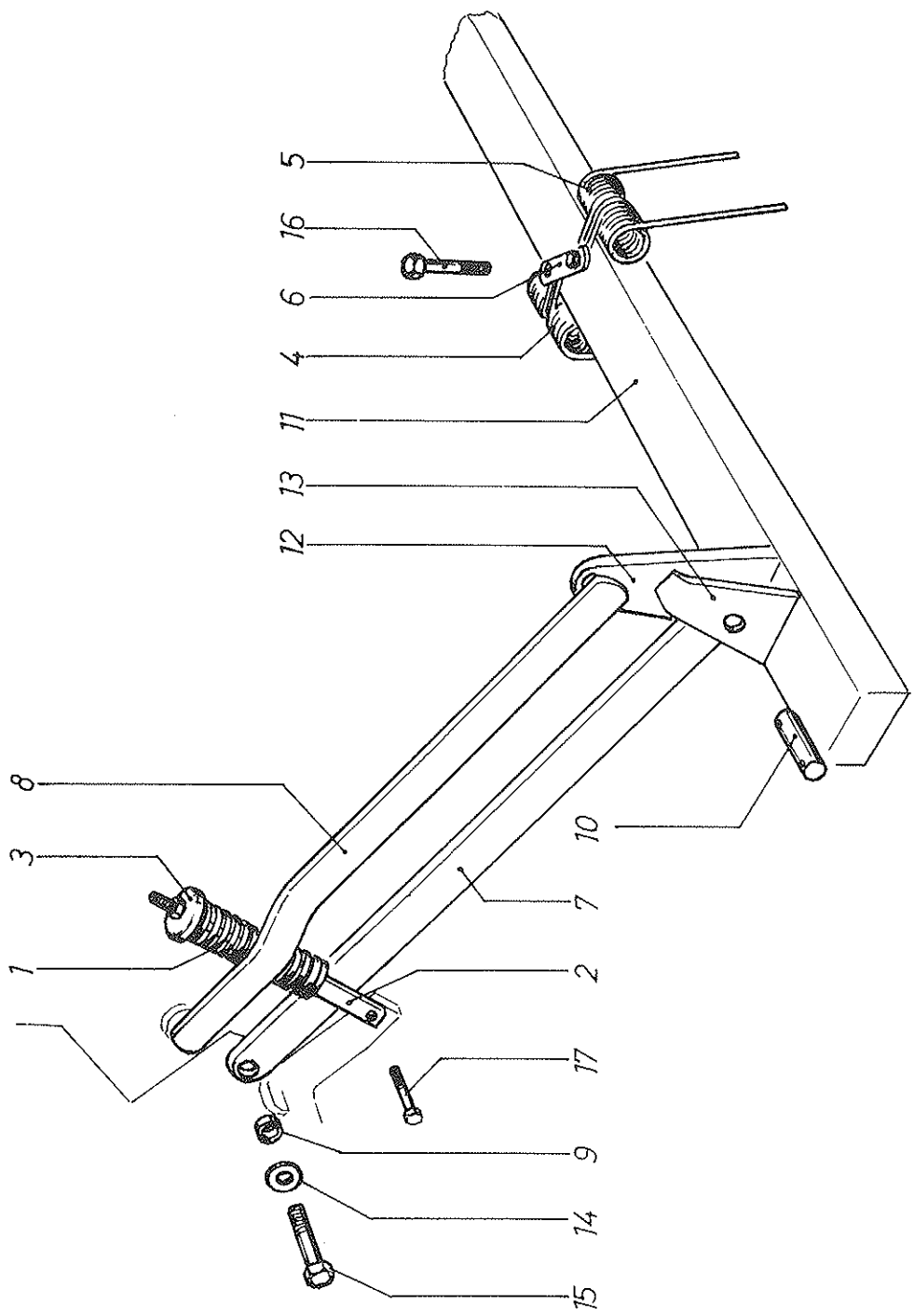


BORRAHUELLAS DE LA RODADA DEL TRACTOR

Figura	Denominación	Referencia
1	Brazo borrahuella Derecha	S-802/D
2	Brazo borrahuella Izquierda	S-802/I
3	Rejita de 57/7 mm.	S-3/A
4	Tornillos arado de 9-40	
5	Brida sujeción brazo, Cincada	S-804
6	Pletina de acero de la brida	S-804/A
7	Tornillo presión de la brida 3/4-50 Cincado	
8	Contratuerca cincada de 3/4	

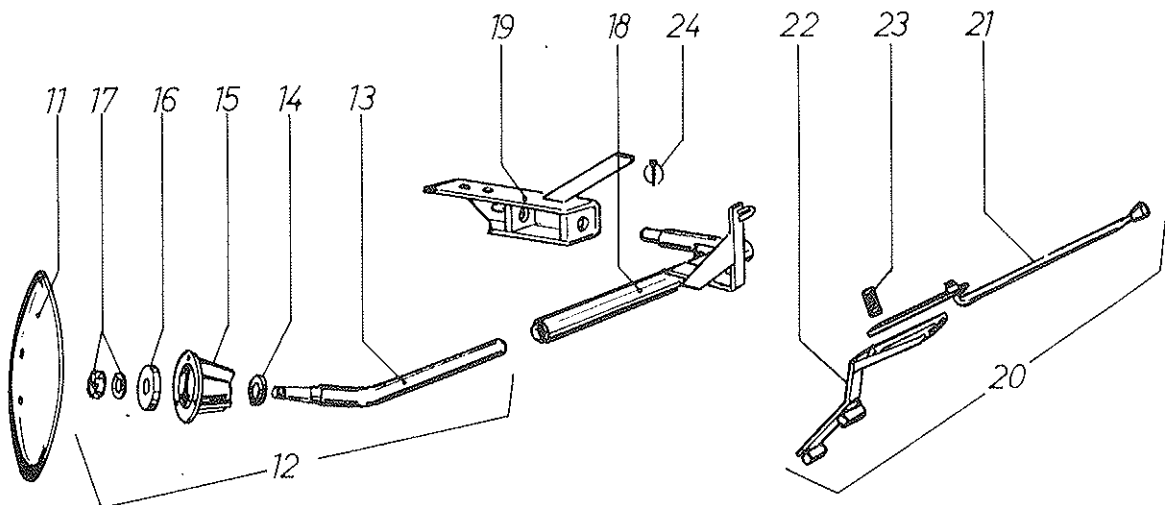
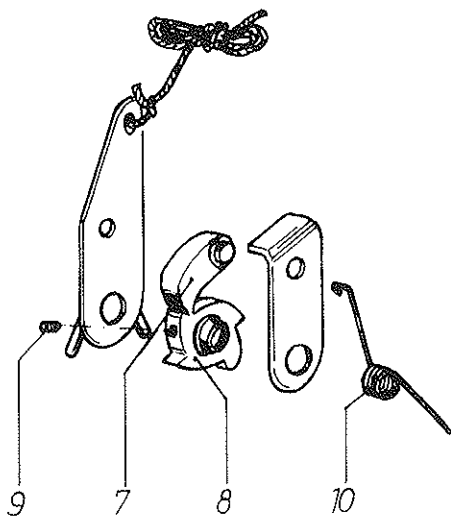
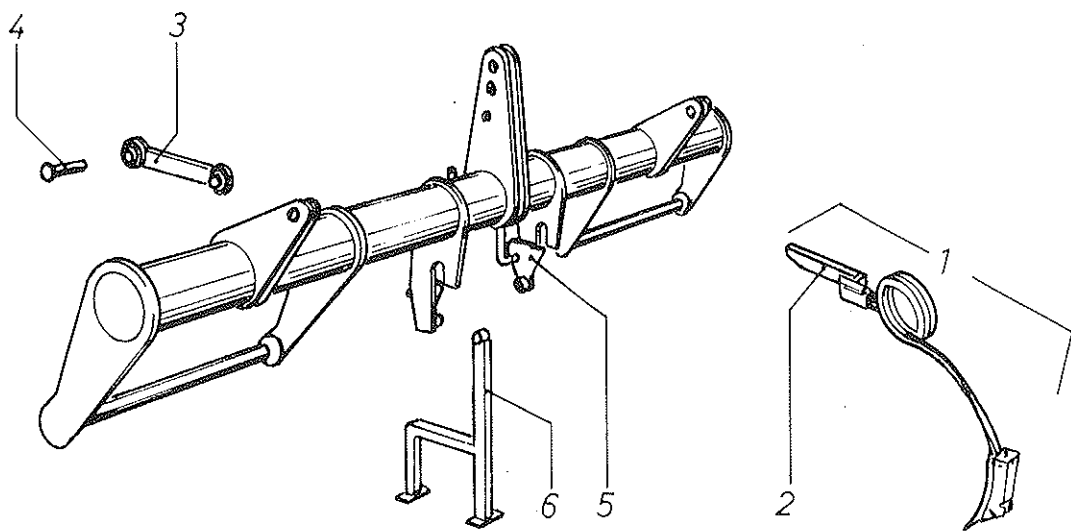
BARRA NIVELADORA

Figura	Denominación	Referencia
9	Barra niveladora con 2 brazos (indicar tipo)	
10	Brazo suelto acodado soldable, Derecha	S-892/D
11	Brazo suelto acodado soldable, Izquierda	S-892/I
12	Muelle presión 200/51/8	M-50
13	Brida con tuerca, Cincada	S-50/A
14	Tapeta del muelle, Cincada	S-50/B
15	Tornillo 14-40 con tuerca. Cincado	
16	Arandela especial, Cincada	S-848
17	Anillo interior brazo	S-852
18	Varilla de bloqueo del Nivelador, Cincada	S-893
19	Clip R de 3 mm.	



RASTRILLO PARALELOGRAMICO DE PUAS FLEXIBLES

Figura	Denominación	Referencia
1	Muelle presión brazo 200/51/8	M-50
2	Brida con tuerca, Cincada	S-50/A
3	Tapeta del muelle, Cincada	S-50/B
4	Muelle torsión de doble púa, Delante. Cincado	M-525
5	Muelle torsión de doble púa, Detrás. Cincado	M-526
6	Pletina de amarre de los muelles, Cincada	M-527
7	Brazo de acero 50/12 con anillo soldado	S-930
8	Brazo tensor, acodado, con bulones soldados	S-931
9	Anillo interior articulación brazo	S-852
10	Bulón Cincado. Ø 22/75 mm.	S-854
11	Barra portapúas (indicar tipo de máquina)	
12	Soporte recto articulación brazo	S-856
13	Soporte acodado articulación brazo, Derecha	S-857/D
13	Soporte acodado articulación brazo, Izquierda	S-857/I
14	Arandela especial Cincada para tornillo Ø 14	S-848
15	Tornillo Cincado M.14-45	
16	Tornillo Cincado M.12-80	
17	Tornillo Cincado M.11-40	



CHASIS UNION MAQUINA ARTICULADA

Figura	Denominación	Referencia
1	Brazo completo extradesplazado, Derecha. SEMB.	S-832/D
1	Brazo completo extradesplazado, Izquierda. SEMB.	S-832/I
1	Brazo completo extradesplazado, Derecha. COMBI	C-833/D
1	Brazo completo extradesplazado, Izquierda. COMBI ...	C-833/I
2	Bastidor acodado del brazo, Derecha	S-824/D
2	Bastidor acodado del brazo, Izquierda	S-824/I
3	Tensor con rótulas	S-827/N
4	Bulón del tensor $\varnothing 25$	S-828
5	Excéntrica del enganche rápido, Derecha	S-865/D
5	Excéntrica del enganche rápido, Izquierda	S-865/I
6	Pié descanso del Super-Chasis	S-830/N

TRINQUETES MECANICOS

Figura	Denominación	Referencia
7	Retén de la estrella	S-152
8	Estrella de 4 picos	S-153
9	Espárrago Allen 8-10 fijación estrella	
10	Muelle a torsión para retorno del trinquete, Derecha ...	M-858/D
10	Muelle a torsión para retorno del trinquete, Izquierda ...	M-858/I

TRAZADORES DE DISCO

Figura	Denominación	Referencia
11	Disco del trazador, 4 \varnothing	S-935
12	Conjunto completo buje y eje portadisco	S-936
13	Eje suelto, acero aleado	S-937
14	Retén $\varnothing 28/38/7$ mm.	
15	Buje suelto	S-938
16	Anillo de base y tope del buje	S-938/A
17	Tuerca, arandela y pasador	S-938/B
18	Brazo tubular con giratoria, Derecha	S-939/D
18	Brazo tubular con giratoria, Izquierda	S-939/I
19	Soporte del brazo trazador, Derecha	S-940/D
19	Soporte del brazo trazador, Izquierda	D-940/I
20	Conjunto completo mando central	S-941
21	Palanca de mando, suelta	S-942
22	Guía soporte de la palanca de mando	S-943
23	Muelle de presión de la palanca	M-944
24	Pasador de anilla $\varnothing 7$ mm.	

MAQUINARIA AGRÍCOLA SOLÁ, S.L.

Cra. de Igualada, s/n. - Tel. 93-869 83 88 - Apartado 11

CALAF (Barcelona) **ESPAÑA**