

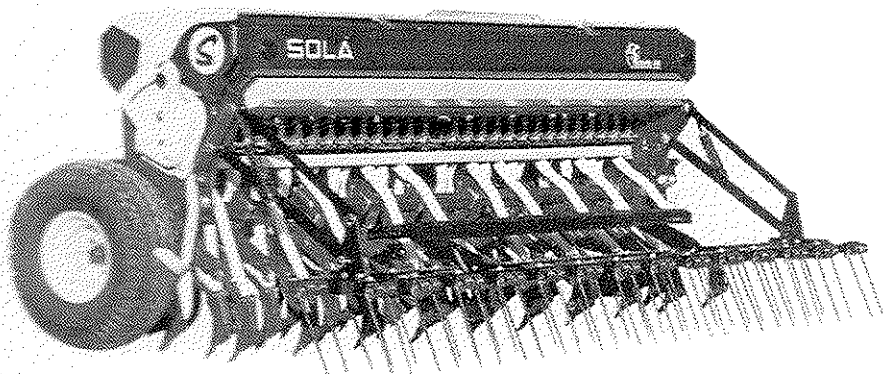


# SOLÁ

---

sembradoras

## TRISEM TRICOMBI



---

**MANUAL DE PUESTA EN SERVICIO  
MANTENIMIENTO  
DOSIFICACIÓN  
REPUESTOS**

---

antes de usar la máquina lea detenidamente este manual



4ª Edición  
Depósito Legal: B-28.909-1984  
Prohibida la reproducción total o parcialmente

JUNIO 1998

---

*Las Sembradoras y Abonadoras SOLÁ están fabricadas en una factoría exclusivamente especializada en este renglón y avaladas por la experiencia de muchos miles de usuarios.*

*Son máquinas de elevada tecnología previstas para un largo servicio, sin averías, en las más variadas condiciones y con dispositivos simples y eficaces para efectuar una excelente labor con un mínimo de mantenimiento.*

*Con la información de todas sus posibilidades y ajustes deseamos ayudarle a conseguir lo que Vd. espera de nuestra máquina.*

LA SIEMBRA BIEN HECHA

## INDICE DE MATERIAS

1. INTRODUCCION .....	4
2. CARACTERÍSTICAS TÉCNICAS .....	5
2.1 Trisem-194 / Trisem 294 .....	5
2.2 Tricombi-194 / Tricombi 294 .....	5
2.3 Equipos opcionales .....	5
3. INSTRUCCIONES DE SEGURIDAD .....	6
3.1 Símbolos de seguridad .....	6
3.2 Utilización de acuerdo con el diseño .....	8
3.3 Disposiciones generales .....	8
4. CONCEPTOS FUNDAMENTALES PARA LA SIEMBRA .....	9
4.1 Terreno .....	9
4.2 Semilla .....	9
4.3 Profundidad .....	9
5. PUESTA EN SERVICIO .....	11
5.1 Enganche .....	11
5.2 Mecanismo dosificador .....	12
5.3 Manejo de la dosificación .....	13
5.4 Control previo de la semilla .....	15
5.5 Ajuste individual de brazos .....	16
5.6 Distribución de la Combinada .....	17
5.7 Tolvas dobles de la Combinada .....	17
5.8 Dosificación de la Combinada .....	18
5.9 Nivelación y control de profundidad .....	20
6. ACCESORIOS .....	21
6.1 Borrahuellas y barra niveladora .....	21
6.2 Rastra de púas flexibles, modelo EPI-6 .....	21
6.3 Trazadores .....	22
6.4 Contador de Hectáreas .....	24
7. MANTENIMIENTO .....	25
7.1 Engrase .....	25
7.2 Presión neumáticos .....	26
7.3 Tornillería .....	26
7.4 Revisión de la Combinada .....	26
8. TABLAS DE DOSIFICACIÓN .....	27
8.1 Dosificación semilla .....	28
8.2 Dosificación abono .....	30
9. REPUESTOS .....	31
9.1 Instrucciones .....	31
9.2 Chasis y rodaje de Sembradora y Combinada .....	33
9.3 Tren de laboreo y rejas cavadoras .....	35
9.4 Variador de velocidades para semilla .....	37
9.5 Variador de velocidades para abono .....	39
9.6 Tolva y distribución de Sembradora .....	41
9.7 Tolva y distribución de Combinada .....	43
9.8 Trazadores de disco .....	45
9.9 Rastra de púas flexibles .....	47
9.10 Brazo borrahuellas «Ransome» .....	49
9.11 Brazo borrahuellas con muelle .....	49
9.12 Barra niveladora corta .....	51
9.13 Cuenta Hectáreas .....	51
9.14 Enganche automático .....	52

# 1. INTRODUCCIÓN

Antes de poner la sembradora en marcha es necesario leer las instrucciones y recomendaciones de este manual. Con ello conseguirá reducir el peligro de accidentes, evitará daños a la sembradora por un uso incorrecto y aumentará su rendimiento y vida útil.

El manual deberá ser leído por toda persona que realice tareas de operación (incluyendo preparativos de siembra, reparación de averías en el campo y cuidado general de la máquina), mantenimiento (inspección y asistencia técnica) y transporte.

Por su propia seguridad y la de la máquina, respete en todo momento las instrucciones técnicas de seguridad. SOLÁ no se responsabiliza de los daños y averías motivadas por el incumplimiento de las instrucciones dadas en este manual.

En los primeros capítulos encontrará las Características Técnicas y las Instrucciones de Seguridad así como unos Conceptos Fundamentales para la Siembra. En los apartados de Puesta en Servicio, Accesorios y Mantenimiento se exponen los conocimientos básicos necesarios para manejar la máquina y algunos equipos opcionales. El manual se completa con unas Tablas de Dosificación para semilla y abono, y una Lista de Repuestos.



**SOLÁ** se reserva el derecho a modificar ilustraciones, datos técnicos y pesos indicados en este manual si se considera que dichas modificaciones contribuyen a mejorar la calidad de las sembradoras.

## 2. CARACTERÍSTICAS TÉCNICAS

### 2.1 TRISEM-194 / TRISEM-294

TIPO Y BRAZOS	SEPARACION ENTRE BRAZOS	ANCHO LABOR	ANCHO TOTAL	CAPACIDAD TOLVA		PESO KGS.	NEUMATICOS
				LITROS	KGS		
250/19	13 cm	2,50 m.	2,68 m.	540	- 390	680	6.00-16
300/22	13,5 cm.	3.00 m.	3,17 m.	665	- 480	760	6.00-16
350/25	14 cm.	3,50 m.	3,80 m.	790	- 570	830	10.80-12
400/28	14 cm.	4.00 m.	4,29 m.	920	- 660	910	10.80-12

### 2.2 TRICOMBI-194 / TRICOMBI-294

TIPO Y BRAZOS	SEPARACION ENTRE BRAZOS	ANCHO LABOR	ANCHO TOTAL	CAPACIDAD TOLVA EN LITROS		CAPACIDAD TOLVA EN KGS.		PESO KGS.	NEUMATICOS
				TRIGO	ABONO	TRIGO	ABONO		
250/19	13 cm	2,50 m.	2,68 m.	270	- 270	195	- 320	750	6.00-16
300/22	13,5 cm.	3.00 m.	3,17 m.	335	- 335	245	- 400	840	6.00-16
350/25	14 cm.	3,50 m.	3,80 m.	400	- 400	295	- 480	910	10.80-12
400/28	14 cm.	4.00 m.	4,29 m.	460	- 460	345	- 560	990	10.80-12

### EQUIPOS OPCIONALES

*Rastra de púas flexibles*

*Borrahuellas \**

*Cuenta hectáreas*

*Trazadores de disco*

*Mando a distancia variador*

*Cultivador - preparador*

*Niveladora central*

### 3. INSTRUCCIONES TÉCNICAS DE SEGURIDAD

#### 3.1 Símbolos de seguridad

En este manual encontrará tres tipos de símbolos de seguridad y peligro.



Para facilitar el trabajo con la sembradora.

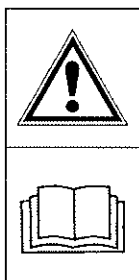


Para evitar daños a la sembradora o equipos opcionales.



Para evitar daños a personas.

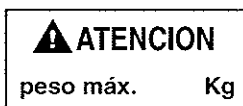
Además en la máquina hallará los siguientes rótulos de aviso de peligro.



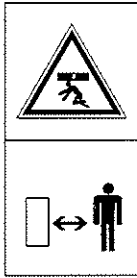
Lea detenidamente y cumpla las instrucciones de uso y los consejos de seguridad dados en el manual.



Manténgase apartado de la parte trasera del tractor durante la maniobra de enganche **Peligro de lesiones graves.**



Respete la carga máxima.



Peligro de aplastamiento, si trabaja debajo de la máquina, asegúrela para evitar su desplome.  
**Peligro de lesiones graves.**



No introduzca la mano ni ningún objeto en el interior de la tolva mientras gire la rueda.  
**Peligro de lesiones graves.**



No se sitúe bajo los trazadores ni en su radio de acción.  
**Peligro de lesiones graves.**



No se suba al escalón de la rastra ni a la tolva con la máquina en marcha.  
**Peligro de lesiones.**

## 3.2 Utilización de acuerdo con el diseño

- La sembradora TRI-194/294 ha sido construida para su aplicación normal en trabajos agrícolas, especialmente para la siembra de cereales y otras semillas en grano.
- Si como consecuencia de otras aplicaciones de la máquina se producen desperfectos o daños, el fabricante no se hará responsable de ellos.
- Deben respetarse todas las disposiciones legales relativas a la seguridad en las máquinas, las de tráfico y las de higiene y seguridad en el trabajo.
- Las modificaciones realizadas por cuenta del usuario anulan la posibilidad de garantía del fabricante para los posibles desperfectos o daños que se originen.

## 3.3 Disposiciones generales de seguridad

- Antes de poner la máquina en marcha, comprobar cada vez la seguridad de la máquina, en el trabajo y en lo relativo al tráfico.
- Al utilizar las vías públicas respetar las señales de tráfico y las ordenanzas respectivas.
- Familiarícese con todos los elementos de accionamiento, así como en el funcionamiento de la máquina, antes de ponerla en marcha.
- Antes de arrancar, compruebe la visibilidad de los alrededores de la máquina y la inexistencia de personas en la zona de trabajo.
- Está terminantemente prohibido subirse a la máquina durante el trabajo y el transporte.
- Prestar una atención muy especial al enganchar y desenganchar la máquina al tractor.
- Los gatillos de enganche rápido no deben estar bloqueados. Deben permanecer siempre cerrados y únicamente se abrirán cuando la máquina esté en el suelo para desengancharla.
- Al levantar la sembradora, se descarga el eje delantero del tractor. Vigilar que éste tenga carga suficiente para que no presente peligro de vuelco. Comprobar en esta situación la capacidad de dirección y de frenado.
- No abandonar nunca el asiento del conductor durante la marcha.
- En las pruebas de ensayo de dosificación de la sembradora, prestar atención a los puntos peligrosos por piezas en movimiento de giro. AGITADOR EN EL INTERIOR DE LA TOLVA Y LA RUEDA CON EL RASCADOR.
- No depositar elementos extraños en la tolva.
- Durante el transporte con la sembradora elevada, bloquear el mando de descenso. Antes de bajar del tractor, dejar la máquina en el suelo y extraer la llave de arranque.
- En trabajos de mantenimiento con la máquina elevada, utilizar siempre elementos de apoyo suficientes para evitar el posible descenso de la máquina.
- Antes de trabajar en la instalación hidráulica, bajar la máquina, eliminar la presión del circuito y parar el motor.
- Los tubos y mangueras de los circuitos hidráulicos sufren, en condiciones normales, un envejecimiento natural. La vida útil de estos elementos no debe superar los seis años. Observar periódicamente su estado y sustituirlos al cabo de este tiempo.

## 4. CONCEPTOS FUNDAMENTALES PARA LA SIEMBRA

### 4.1 Terreno

Cuanto mejor acondicionado, mayor calidad de siembra. Sobre grandes terrenos o surcos muy desiguales no se puede efectuar una buena labor. Aunque las máquinas SOLÁ están muy dimensionadas y pueden resistir duros esfuerzos en adversas circunstancias, la siembra no será de calidad si el lecho de sembrera no reúne las condiciones debidas.

### 4.2 Semilla

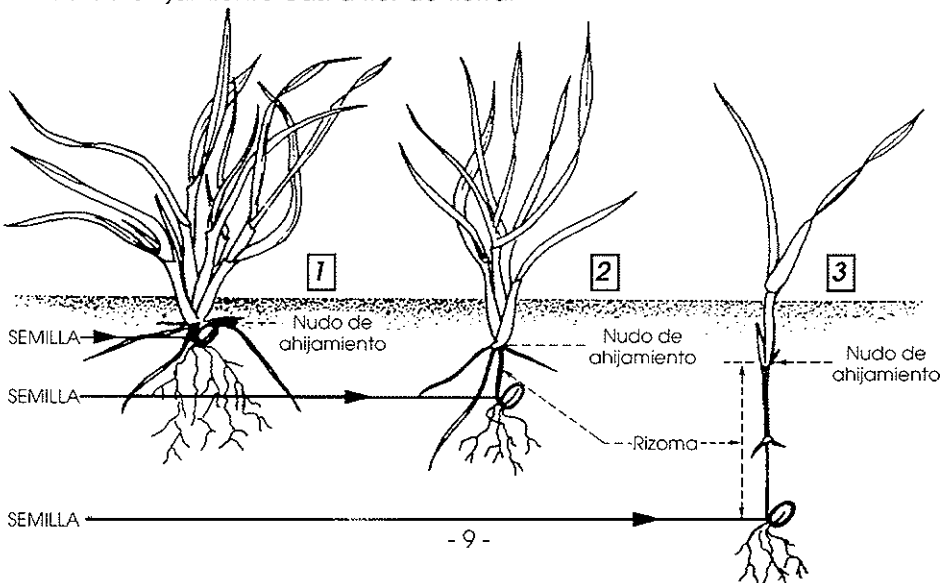
Es indispensable utilizar semilla de calidad limpia, y, tratándose de cebada, bien desbarbada.

### 4.3 Profundidad

La recomendable es de tres a cinco centímetros. Profundizar demasiado es un error que se paga muy caro, ya que la semilla no puede llegar a la superficie y muere. No importa que se vean algunos granos: las púas de la rastra acabarán por recubrirlos.

La profundidad de siembra influye en el ahijamiento, vigor de la planta y resistencia al hielo y a la sequía: el nudo de ahijamiento queda siempre entre 1 y 2 cms. bajo el suelo, cualquiera que sea la profundidad a que se entierra la semilla.

No por sembrar más profundo tendremos raíces más profundas. Solamente unas pocas raíces nacen de la parte inferior de la semilla. La masa principal nace en el nudo de ahijamiento casi a flor de tierra.



1

**Siembra a profundidad normal: de 2 a 4 cms.**

- Tallo muy grueso, rizoma muy corto, buena resistencia al hielo.
- Ahijamiento múltiple de 3 a 6 hijos y muchas hojas, entre 6 y 10.
- Enraizamiento grande, de 5 cms. de anchura y 10-12 de profundidad.
- Con menos granos por metro cuadrado de siembra se obtienen más espigas.

2

**Siembra algo más profunda: entre 5 y 6 cms.**

- Tallo fino, rizoma expuesto al hielo.
- Ahijamiento retardado y pobre, 1 o ningún hijo y pocas hojas, entre 3 o 4.
- Enraizamiento regular, de 3 cms. de anchura y 5 de profundidad.
- Necesitamos más granos por metro cuadrado para obtener las mismas espigas que en el caso primero.

3

**Siembra muy profunda: 8 a 10 cms.**

- Tallo muy fino. Ahijamiento nulo y una sola hoja.
- Las reservas del grano se agotan en un largo rizoma que el hielo puede cortar fácilmente.
- Enraizamiento pobre, de 1 cm. de anchura y 3 de profundidad.
- Necesitamos más del doble por metro cuadrado para obtener las mismas espigas que en el caso primero.



En zonas muy frías las sucesivas heladas pueden ocasionar un esponjamiento de la capa mas superficial del suelo con el peligro de soltarse las incipientes raíces de la planta y producir su muerte.

En estos casos puede ser recomendable una profundidad algo mayor o, si es posible, dar un pase de rodillo para compactar el suelo y abrigar mejor la semilla.



En todas las máquinas **SOLÁ** es la rueda **derecha** la que acciona el **variador** de velocidades que distribuye el grano y por tanto las curvas pronunciadas deben darse a **izquierda**, ya que el giro sobre la propia rueda motriz ocasionaría un menor reparto de semilla.



Al poner la máquina en marcha, durante un metro, en los surcos no hay semilla, al revés: al detener la máquina se escurrirán los granos que están bajando por los tubos, amontonándose. No olvidarlo para un buen acabado.



Trabaje siempre a velocidades uniforme, las aceleraciones y bruscos frenazos distribuyen la semilla de forma irregular.

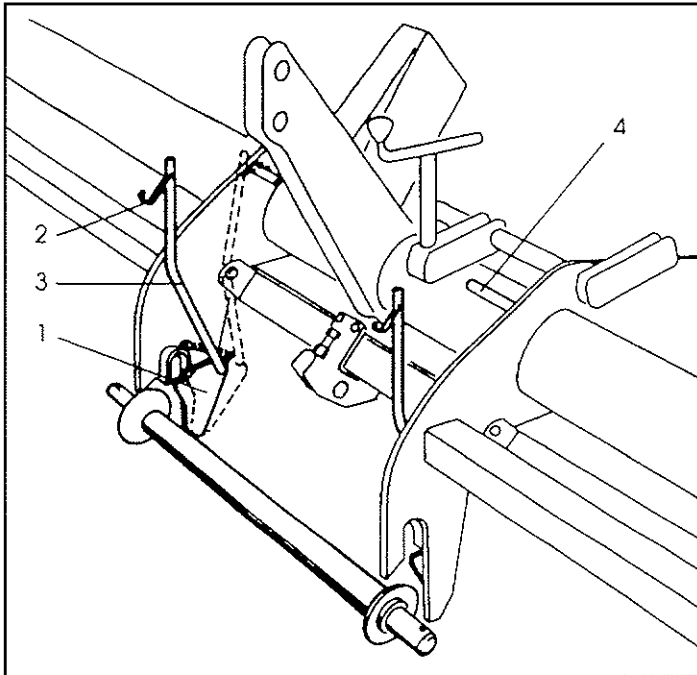
## 5. PUESTA EN SERVICIO

### 5.1 Enganche

Las máquinas están equipadas para acoplamiento rápido al elevador hidráulico y la barra de tiro, oscilante, se adapta a las irregularidades del terreno.

Para desconectarlas, en posición elevada, se abren las dos excéntricas (1) fijando el clip (2) de la palanca de mando (3) al eje  $\varnothing 16$  mm (4).

Todas las máquinas van equipadas de un pie soporte, para asegurar su transporte y evitar accidentes. Debe retirarse al trabajar.



Asegúrese de que no hay nadie entre la sembradora y el tractor al enganchar ambas máquinas.

## 5.2 Mecanismo dosificador

Los dosificadores Solá tipo "UNO-DOS" trabajan sólo con dos pasos constantes:

**UNO.-** Paso estrecho, espolones pequeños, para semillas finas (figura 1 ).

**DOS.-** Paso ancho, dentado o tresbolillo, para semillas normales y grandes (figura 2 y 3).

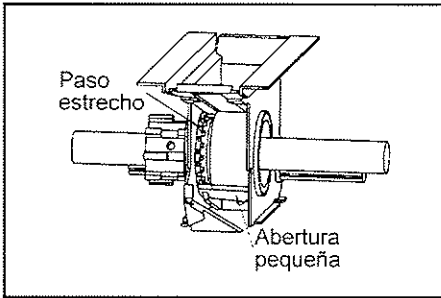


fig.1

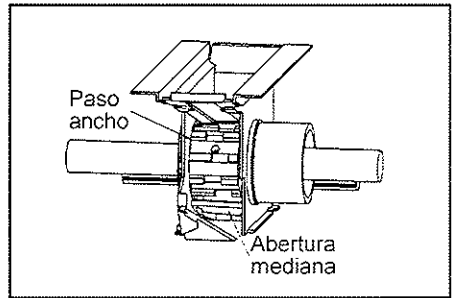


fig.2

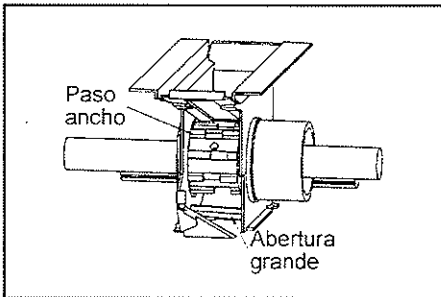


fig.3

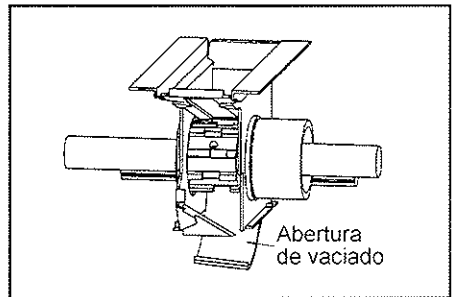


fig.4

El fondo móvil cumple dos objetivos :

**UNO.-** Modificar la abertura inferior de la trampilla según el tamaño de la semilla (figura 1, 2 y 3)

**DOS.-** Vaciar la semilla de la tolva en la bandeja, abriendo totalmente las trampillas (figura 4).



Para desplazar sin dificultad el rodillo de paso ANCHO a paso ESTRECHO los dosificadores deben estar limpios de semilla, de lo contrario los propios granos frenarán el deslizamiento del rodillo.

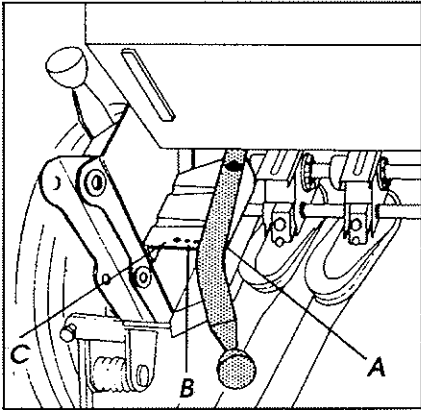
Una vez decidido el paso de los dosificadores (estrecho o ancho) y ajustada la abertura de fondo móvil (según el tamaño del grano) el caudal de semilla a repartir está en función de la velocidad con que giran los rodillos dosificadores.

El VARIADOR DE VELOCIDADES realiza esta función, permitiendo sembrar desde 0 hasta 600 Kgms. hectárea, con una mínima cadencia y rigurosa precisión.

## 5.3 Manejo de la dosificación

Comprobar que están abiertos los dosificadores y por tanto las tajaderas no cierran el paso de la semilla.

Conectar el eje agitador al casquillo del variador, comprobando previamente que no queda ningún objeto extraño en el interior de la tolva.



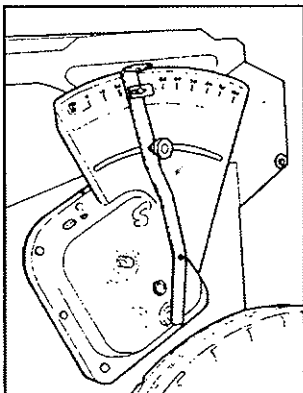
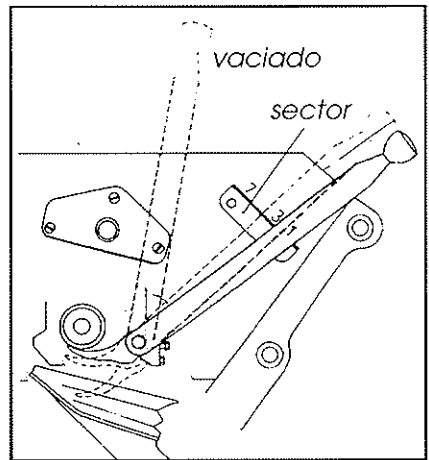
Situar la palanca de posición de los dosificadores:

- A. derecha, **paso ancho**  
para trigo, cebada, etc.
- B. centro, **paso medio**  
para girasol, guisantes, etc.
- C. izquierda, **paso estrecho**  
para alfalfa, colza, etc.

Situar la palanca del fondo móvil (a la izquierda de la tolva) sobre un sector de 7 posiciones:

- Nº 1, para semillas finas,
- Nº 3, para trigo y cebada
- Nº 7, para semillas muy grandes.

Para vaciar la tolva se coloca la bandeja debajo de los dosificadores y se corre la palanca totalmente hacia delante más allá del nº 7.



Se suelta el pomo del Variador, se desplaza el brazo-flecha sobre la placa numerada del 0 al 100 y se fija nuevamente sobre el número que **previamente se habrá seleccionado** guiándose por la **TABLA** de las páginas 28-29.

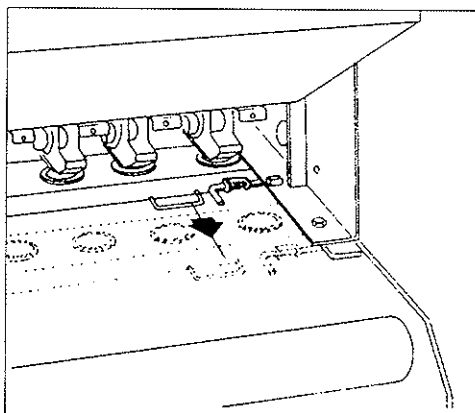


Fig. 1

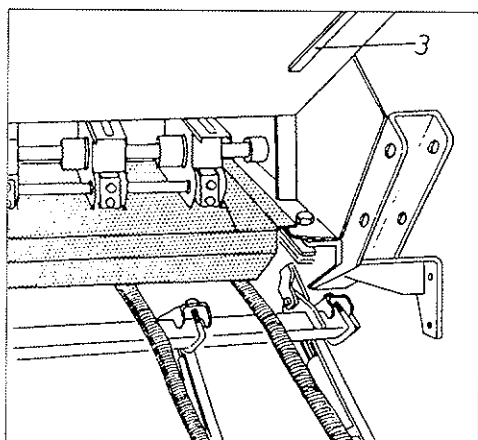


Fig. 2

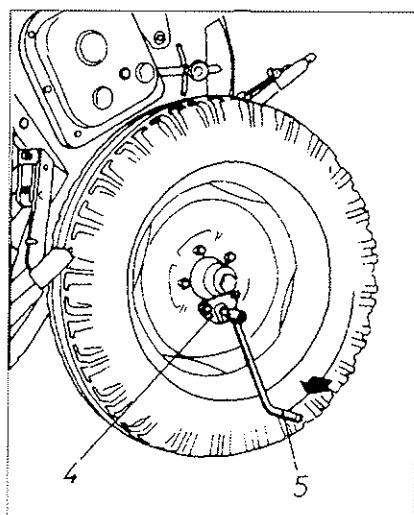


Fig. 3

## 5.4 Control previo de la semilla

Una vez situado el paso de los dosificadores, la abertura del fondo móvil y la palanca del Variador, es indispensable efectuar un ensayo de dosis de semilla.

**PRIMERO:** Deslizar la barra portaboquillas hacia delante, soltando los gatillos que la mantienen en su posición de trabajo, hasta la posición para colocar la bandeja (fig. 1).

**SEGUNDO:** Se retira la bandeja de su asiento de transporte (3) y se desliza horizontalmente debajo de los distribuidores (fig. 2).

**TERCERO:** Se enclava la palanca de los husillos (5) en el tetón exterior de la rueda derecha (4) y se dan algunas vueltas hasta que la semilla empieza a caer en la bandeja (fig. 3). Esta semilla se devuelve a la tolva y se empieza a dar las vueltas reales de la prueba según el cuadro siguiente:

Máquina Tipo	Neumáticos	
	6.00-16	10.80-12
250	44 vueltas	45 vueltas
300	36,5 vueltas	37,5 vueltas
350	31,5 vueltas	33 vueltas
400	27,5 vueltas	29 vueltas

Finalmente se retira la bandeja y se pesa con precisión la semilla recogida. **Dicho peso, multiplicado por 40 son los kilogramos por hectárea** que repartirá la máquina con la abertura que previamente se ha seleccionado.

Para efectuar cómodamente estas operaciones es conveniente que la máquina se haya enganchado al tractor, en posición algo elevada (las ruedas no deben tocar el suelo). Igualmente recomendamos llenar la tolva de semilla hasta la mitad para facilitar el giro manual de la rueda.

Si la semilla presenta exceso de polvos de tratamiento puede producirse una disminución del caudal, por lo que es oportuno practicar un segundo control después de haber repartido unas tres tolvas.

Las **vueltas** con la manivela, deben darse **con regularidad**, aproximadamente una vuelta por segundo.



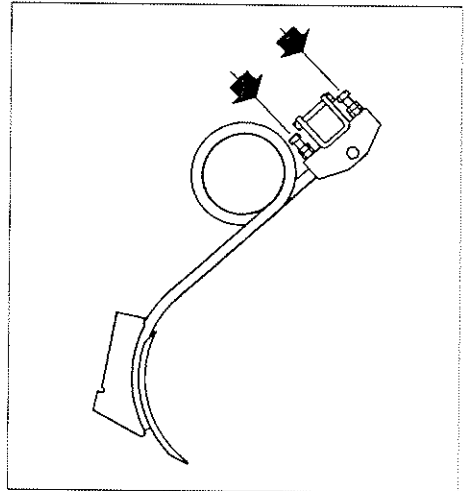
Al accionar la rueda no la acompañe con la mano.  
Podría herirse con el rascador.

## 5.5 Ajuste individual de brazos

### TRI 294

Altura y profundidad.

Actuando sobre los dos tornillos se puede regular la profundidad de penetración de cada brazo individualmente. Cuando en terrenos blandos queda muy marcada la rodada del tractor, es conveniente dar mayor penetración a las rejas que coinciden con las ruedas y elevar las del centro. Con los brazos borrahuellas este ajuste ya no es necesario.

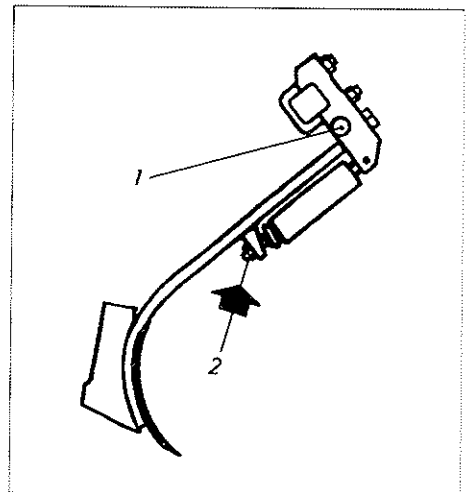


### TRI 194

Ajuste constante de la holgura lateral.

La sujeción del brazo al soporte se efectuará mediante un tornillo-eje (1) especial SOLÁ, provisto de tuerca autoblocante.

Actuando sobre dicha tuerca se controla permanentemente la holgura lateral quedando los brazos siempre perfectamente ajustados. Para regular la presión de penetración de la reja actuar sobre la tuerca (2).

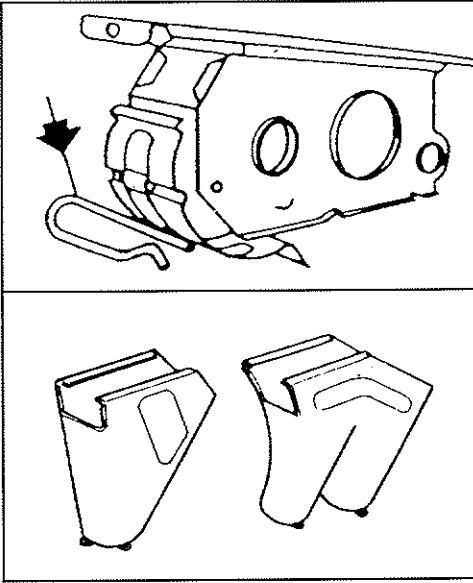


## 5.6 Distribución de Combinada

Los dosificadores de COMBINADA son de doble cuerpo, con carcasa de acero inoxidable y partes móviles en Delrín.

El cuerpo de la Semilla es del tipo "uno-dos", y el del Fertilizante el rodillo de paso constante montado sobre eje hexagonal, para desmontaje sin herramientas.

El fondo móvil del fertilizante lo constituye una tapeta, también de acero inoxidable, y desmontable mediante un clip, para facilitar su rápida limpieza.

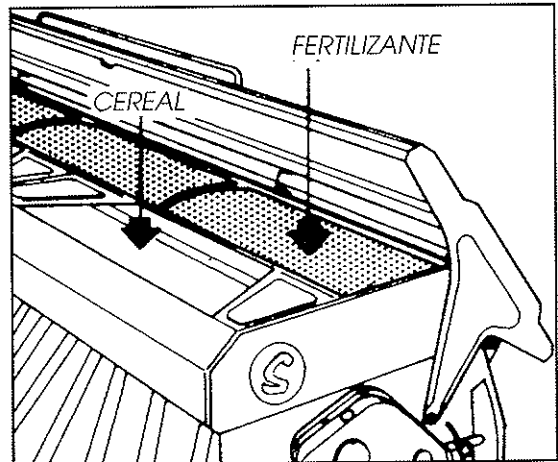


## 5.7 Tolvas dobles de Combinada

La tolva de COMBINADA está dividida en dos compartimientos, el trasero para semilla y el delantero para fertilizante. Este, además, va provisto de una chapa perforada para cribar las piedras o terrones que podrían dañar el mecanismo dosificador.

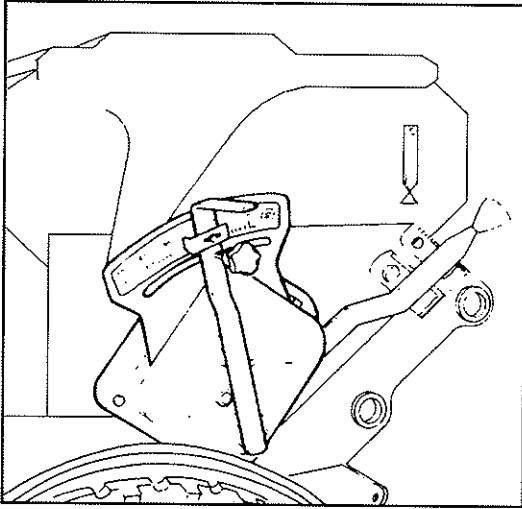
Cada compartimiento dispone de mandos separados para regular las dosis de semilla y fertilizante.

El compartimiento (fertilizante) tiene un suplemento de chapa abatible para impedir el rebosamiento entre la tolva y la tapa al proceder a su llenado.



## 5.8 Dosificación de la Combinada

En las combinadas la dosificación y control de la semilla es exactamente igual a la sembradora.



La dosificación del fertilizante se efectúa mediante el VARIADOR situado a la izquierda de la máquina, desplazando el brazo flecha sobre la placa numerada del 0 al 50 y fijándola sobre el número que previamente se habrá seleccionado por la Tabla de dosificación de la página 30.

Dicha Tabla es meramente indicativa ya que la densidad del abono puede variar muchísimo según la forma de preparación de cada fabricante

Recomendamos hacer un ensayo previo con el fertilizante, exactamente igual que hicimos con la semilla, es decir:

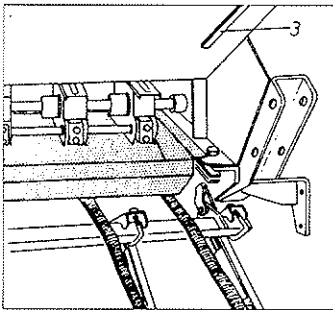


Fig.1

**SEGUNDO:** Se retira la bandeja de su asiento de transporte (3), y se desliza horizontalmente debajo de los dosificadores.

**PRIMERO:** Deslizar la barra portaboquillas hacia delante, soltando los gatillos que la mantienen en su posición de trabajo, hasta la posición para colocar la bandeja (fig. 1).

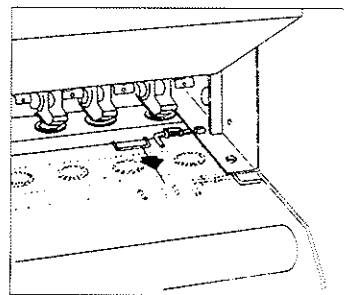
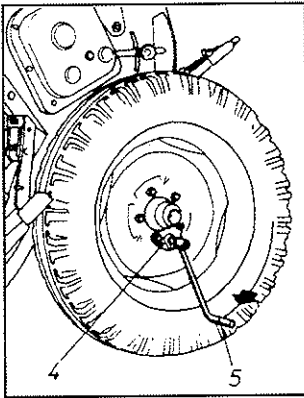


Fig.2



**TERCERO:** Se enclava la palanca de los husillos (5) en el tetón exterior de la rueda izquierda y se dan algunas vueltas a la rueda hasta que el fertilizante empiece a caer. Se retira este fertilizante y se empieza a dar las vueltas según el cuadro siguiente.

Máquina Tipo	Neumáticos	
	6.00-16	10.80-12
250	44 vueltas	45 vueltas
300	36,5 vueltas	37,5 vueltas
350	31,5 vueltas	33 vueltas
400	27,5 vueltas	29 vueltas

El peso de la bandeja, multiplicado por 40 son los kilos de fertilizante por hectárea que repartirá la máquina con la palanca en el sector previamente escogido.

Así pues, recomendamos efectuar también una prueba de precisión con el fertilizante a utilizar. Así podrá comprobarse el nivel de fiabilidad de la TABLA.



Al accionar la rueda no la acompañe con la mano. Podría herirse con el rascador.

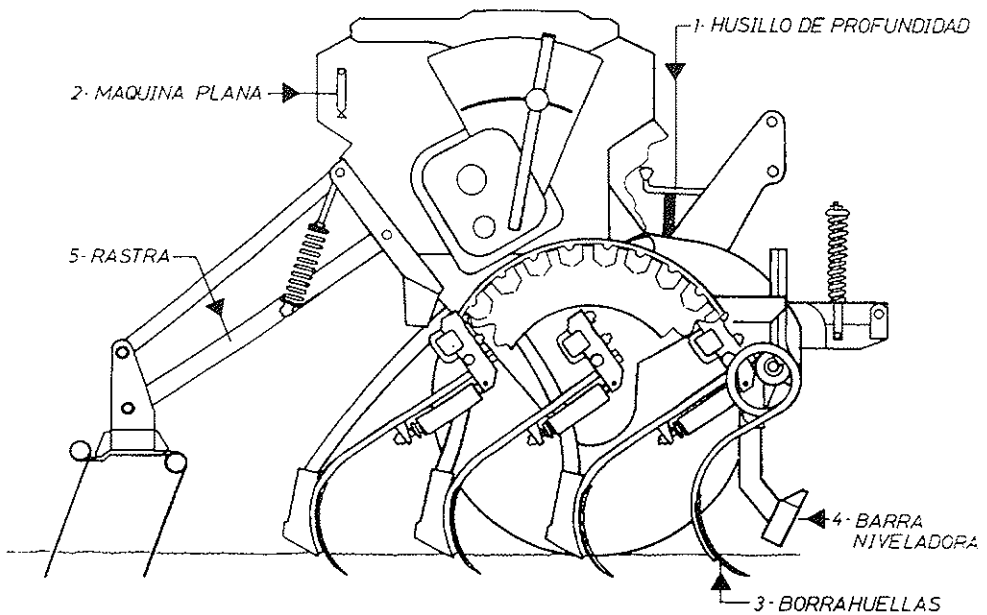


Opcionalmente las combinadas se entregan con **uno o dos** tubos de conducción semilla-abono.

Si el tiempo es muy húmedo és **MUY IMPORTANTE** limpiar con frecuencia la **doble boquilla** (si se ha escogido dicha opción) en su comportamiento de ABONO, ya que es mayor el peligro de apelmazamiento.

En todo caso siempre es recomendable limpiar con frecuencia el circuito boquillas, tubos y botas.

## 5.9 Nivelación y control de profundidad



La profundidad general de todos los brazos se regula mediante el husillo central. Anteriormente ya se ha indicado como se regulan los brazos individualmente. (1. fig. 1)

La máquina, sembrando, se debe dejar con la tolva plana, haciendo coincidir la flecha oscilante con su muesca, acortando o alargando el tercer punto del elevador hidráulico del tractor (2. fig. 1).

## 6. ACCESORIOS

### 6.1 Borrahuellas y barra niveladora

El borrahuellas es sin discusión lo más cómodo y efectivo para levantar las rodadas que deja el tractor. Los cuatro brazos son regulables en altura y longitud de acuerdo con el ancho de vía de cada vehículo (3. fig. 1).

La barra niveladora corrige las desigualdades del terreno entre las ruedas del tractor, facilitando en gran manera la deposición de semilla a la profundidad correcta. Con los dos muelles se le regula la presión e incluso pueden retirarse a voluntad (4. fig. 1).

### 6.2 Rastra de púas flexibles, Modelo EPI.6

Véase en la ilustración adjunta la forma correcta de montaje de la Rastra. Actuando sobre las tuercas superiores de los dos muelles de los brazos se aumenta o disminuye la presión de trabajo. Si además se regulan las tuercas inferiores también se modifica la profundidad (5. fig. 1)

La articulación en paralelogramo permite una excelente adaptación de las púas flexibles de la rastra a las irregularidades del terreno tanto en sentido vertical como horizontalmente.

EXIJA SIEMPRE muelles de doble púa ORIGINALES SOLÁ que han sido sometidos a un riguroso control de calidad.



Está prohibido subirse al escalón de la rastra con la máquina en marcha.

## 6.3 Trazadores

### 6.3.1 Accionamiento hidráulico

Montar los marcadores mediante los tres tornillos en las pletinas - 1 - que lleva la máquina en cada extremo (fig.1)

Para su correcto funcionamiento, debe conectarse los dos cilindros a una salida de doble efecto, de tal manera que mientras un brazo está en posición vertical, el otro está en posición de trabajo.

Los cilindros de accionamiento de los brazos llevan en su interior un estrangulador que ralentiza la subida de los trazadores y evita el golpeteo. Comprobar, antes de empezar a trabajar, que su funcionamiento sea suave.

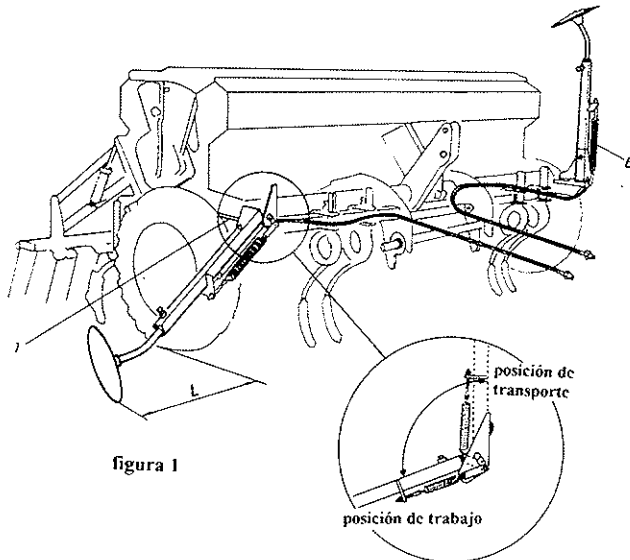


figura 1

figura 2

Los brazos de los trazadores son extensibles para su ajuste en longitud y los discos pueden orientarse para darles el ángulo de penetración adecuado. Además en la ejecución hidráulica se han dispuesto unos muelles complementarios -B- que permiten regular la presión del disco sobre el terreno. Para calcular la distancia entre el disco y el exterior de la rueda aplicar la siguiente fórmula :

$$L = \text{ancho labor sembradora} - \frac{\text{ancho vía delantera tractor} + \text{ancho total máquina}}{2}$$



No es conveniente abusar de la presión de los muelles ni orientar muy de través los discos, ya que podrían producirse graves averías.



No se sitúe nunca bajo el trazador ni en su radio de acción.

### 6.3.1 Accionamiento mecánico

Se montan, igual que los hidráulicos, en los laterales de la máquina. Su funcionamiento es a través de cables, mediante un mando central, que se monta en los tripódes con dos tornillos. (fig. 3)

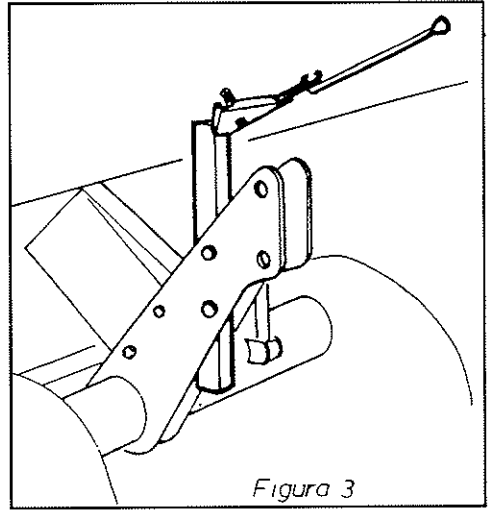
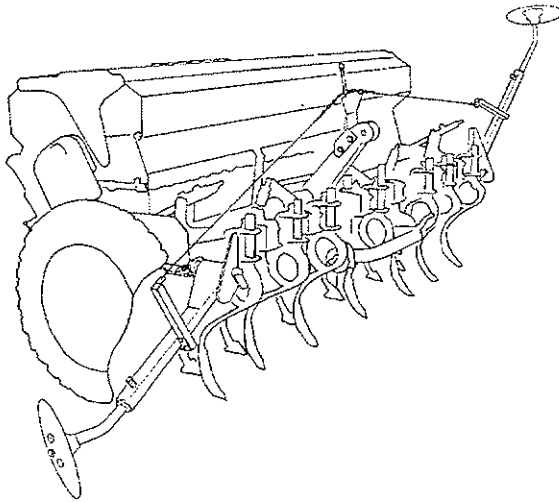


Figura 3



El aceite a presión puede penetrar en la piel y causar heridas muy graves. Mantenga en buen estado las conducciones.



Al tender los tubos hidráulicos asegúrese de que no se van a dañar al subir y bajar la sembradora y de que no van a estar expuestos a rocas permanentes.



Para el transporte de la máquina por la vía pública, es imprescindible llevar los trazadores en posición vertical (fig. 2) y fijarlos con la clavija de anillo para evitar su posible descenso durante el trayecto.

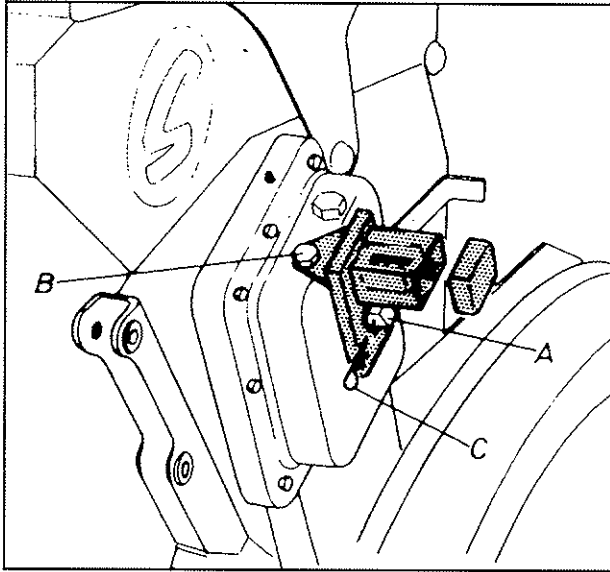
## 6.4 Contador de hectáreas

### NORMAS DE COLOCACION

El CONTADOR se sitúa a la Derecha de la máquina, encima de la rueda y se encaja en el eje -A- que sobresale del VARIADOR a propósito para este cometido.

Previamente se habrá retirado el tapón -B- que se sustituirá por un tornillo especial que se entrega con el Contador y que lo sujeta sin aprisionarlo.

Soltando la tapa negra de la caja transparente quedará accesible el mando de puesta a cero.



Finalmente se coloca en el extremo del eje del VARIADOR una arandela y su clip, para mayor seguridad -C-, comprobando que al girar, el clip no roce con la caja del CONTADOR.

El CUENTA HECTAREAS "SOLÁ-90" es de lectura directa (Hectáreas y metros cuadrados) y los dos engranes de la transmisión son específicos para cada tipo de máquina, a tenor del cuadro siguiente:

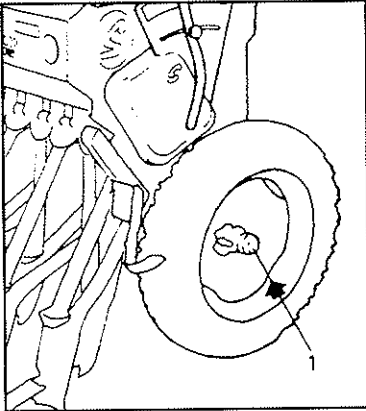
Máquina	Piñón motriz	Piñón conducido
250	Z-28	Z-65
300	Z-32	Z-61
350	Z-34	Z-59
400	Z-37	Z-56



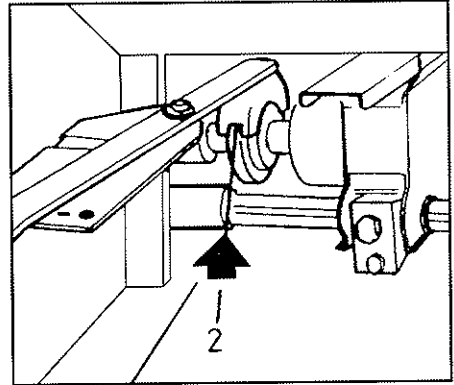
Si el **contador** se suministra separadamente de la máquina rogamos verificar si el tipo de engranes es el correcto.

## 7. MANTENIMIENTO

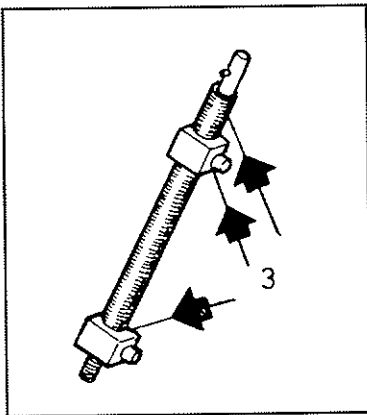
### 7.1 Engrase



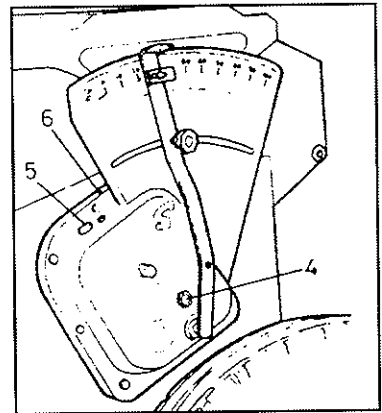
- 1.- Bujes de las ruedas, soltando el tapón, que viene ajustado a presión, sin rosca: grasa consistente cálcica.



- 2.- Rutina de posicionamiento estrecho-ancho.



- 3.- Husillos del cultivador, y de regular la presión de los brazos.



Controlar el nivel del VARIADOR a través de la mirilla (4) y si es necesario completar con aceite SAE-30 por el tapón (5)

La cadena de la rueda al Variador mediante el engrasador (6)



No engrasar los dosificadores.

## 7.2 Presión neumáticos

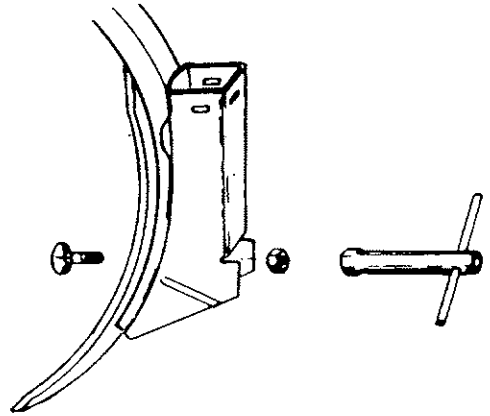
Las presiones que indicamos son las facilitadas por el fabricante, a plena carga.

En general y en terrenos mal preparados recomendamos disminuir algo la presión para absorber las irregularidades del suelo y lograr mayor regularidad de siembra

Cubierta 6.00-16 .	} Presión 3,75 Kgms./cm <sup>2</sup>
Cubierta 10.80-12	

## 7.3 Tornillería

Después de unas horas de trabajo deben revisarse todos los tornillos y reapretarlos, especialmente los de amarre de la rejilla cavadora al brazo elástico. Para dichos tornillos se entrega una llave especial, de tubo, localizada en el interior de la tolva.



## 7.4 Revisión de la Combinada

Una vez terminada la campaña debe procederse a una revisión de toda la máquina

Así, pues, recomendamos:

- Desmontar los tubos flexibles, boquillas y tapetas de los distribuidores y limpiarlos a fondo.
- Lavar toda la máquina a chorro de agua, especialmente el interior de la tolva y los distribuidores dobles que, sin las tapetas, son perfectamente accesibles. Mover las ruedas de forma que giren los rodillos acanalados y el agua alcance a todos los rincones.
- Repasar con pintura aquellas partes que presenten algún signo de oxidación, particularmente la chapa.
- Revisar el engrase general.

## 8. TABLAS DE DOSIFICACIÓN



Las cantidades que se indican en las **tablas** deben estimarse a título orientativo, ya que pueden variar el caudal que se ha previsto debido a la presencia eventual del polvo desinfectante, variedad de tamaño, densidad, humedad, etc.



Como norma general, el grano pequeño necesita **menos** abertura que el grande, el grano redondo necesita **menos** abertura que el alargado y el grano ligero necesita **mas** abertura que el pesado.



Para una siembra de precisión debe utilizarse la bandeja de precontrol de la semilla según se indica en la pag. 15.

# 5.4 Dosificación Semilla

VALORES CALCULADOS

## TRI 194/294

## VARIADOR DE CUATRO PULGADAS

Nº Sector	TRIGO	CEBADA	TRITICALE	GUISANTES	JUGOS
Dosificadores en paso...	ANCHO	ANCHO	ANCHO	ANCHO	ANCHO
14					
16					
18					
20	78	61	59	40	
22	88	68	65	45	
24	98	75	72	48	
26	106	84	78	54	
28	116	91	86	59	
30	123	99	93	65	
32	138	106	102	68	
34	139	114	112	72	
36	148	123	122	77	
38	156	130	130	81	
40	165	138	138	85	
45	185	156	152	89	
50	204	172	166	97	
55	224	197	183	101	
60	244	207	199	109	
65	264	224	215	134	
70	285	240	231	145	
75	305	258	247	155	
80	326	273	263		
85	343	290	278		
90	362	305	295		
95	381	322	311		
100	402	338	328		
Separación entre brazos	13,5 cms.	13,5 cms.	13,5 cms.	27 cms.	13,5 cms.
Palanca fondo móvil en el Núm.	3	3	3	5	
Peso operativo de 1000 granos	40 gms.	46 gms.	30 gms.	293 gms.	530 gms.

## N RUEDAS 6.00-16

Kilogramos por Hectárea

## Y GRAN ESCALA HORIZONTAL DE LECTURA

COLZA	ESPARCETA	VEZAS	RAY-GRAS	ALFALFA	ESPINACAS
ESTRECHO	ANCHO	ANCHO	ESTRECHO	ESTRECHO	ESTRECHO
3,5	21,2	67		12	5,2
4,7	26	81		14,6	6,2
5,3	30,7	98		17,7	7,7
6,2	35	113		20	9,2
7,5	39	130		22,9	11
8,5	43	143		24,7	12,3
9,4	48	157	8,9	27	13,8
10,9	54	177	9,9	30,7	15,3
12,4	60	195	11	33	16,8
13,5	68	205	12,3	36	18,4
14,8	74	226	13,3	39	19,8
16,5	83		14,6	42	21
18	86		15,8	46	23
19,9	92		16,6	52	27
21,7	103		17,7	56	30,6
24,4			19,2	63	34
			21	66	41
			23,6	71	
			28		
			31,8		
			40		
27 cms.	13,5 cms.	13,5 cms.	13,5 cms.	13,5 cms.	13,5 cms.
1	3	2	1	1	1
--	19 gms.	44 gms.	--	--	12 gms.

## 8.2 Dosificación abono

### TRICOMBI 194 / 294

Separación entre brazos: 13,50 cms.

Valores calculados con ruedas 6.00-16.

La Combinada sólo admite fertilizantes granulados.

Nº SECTOR	KGS. ABONO/Ha.
0	-
2	31
5	80
7	120
10	172
12	222
15	275
17	329
20	386
22	439
25	498
27	551
30	614
32	658
35	721
37	763
40	825
42	858
45	918
47	827
50	987



Se recomienda utilizar complejos de alta concentración ya que de lo contrario quedaría desfasada la capacidad de la tolva de abono con la de semilla.

## 9. REPUESTOS

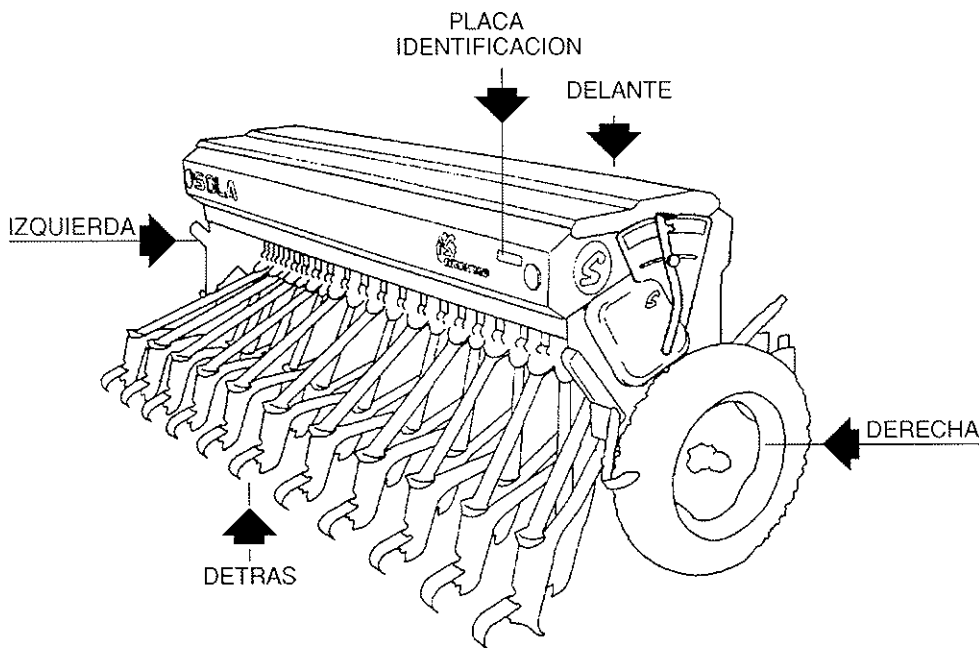
### 9.1 Instrucciones

Las denominaciones DERECHA, IZQUIERDA, DELANTE y DETRAS se refieren a las máquinas en sentido de marcha, tal como se indica en el dibujo.

En los dibujos no se repiten las piezas de diferente mano. Leer en el Despiece los números de Referencia que las distinguen.

En la descripción de las TOLVAS sólo se referencian en una lámina las piezas **comunes** a todas ellas.

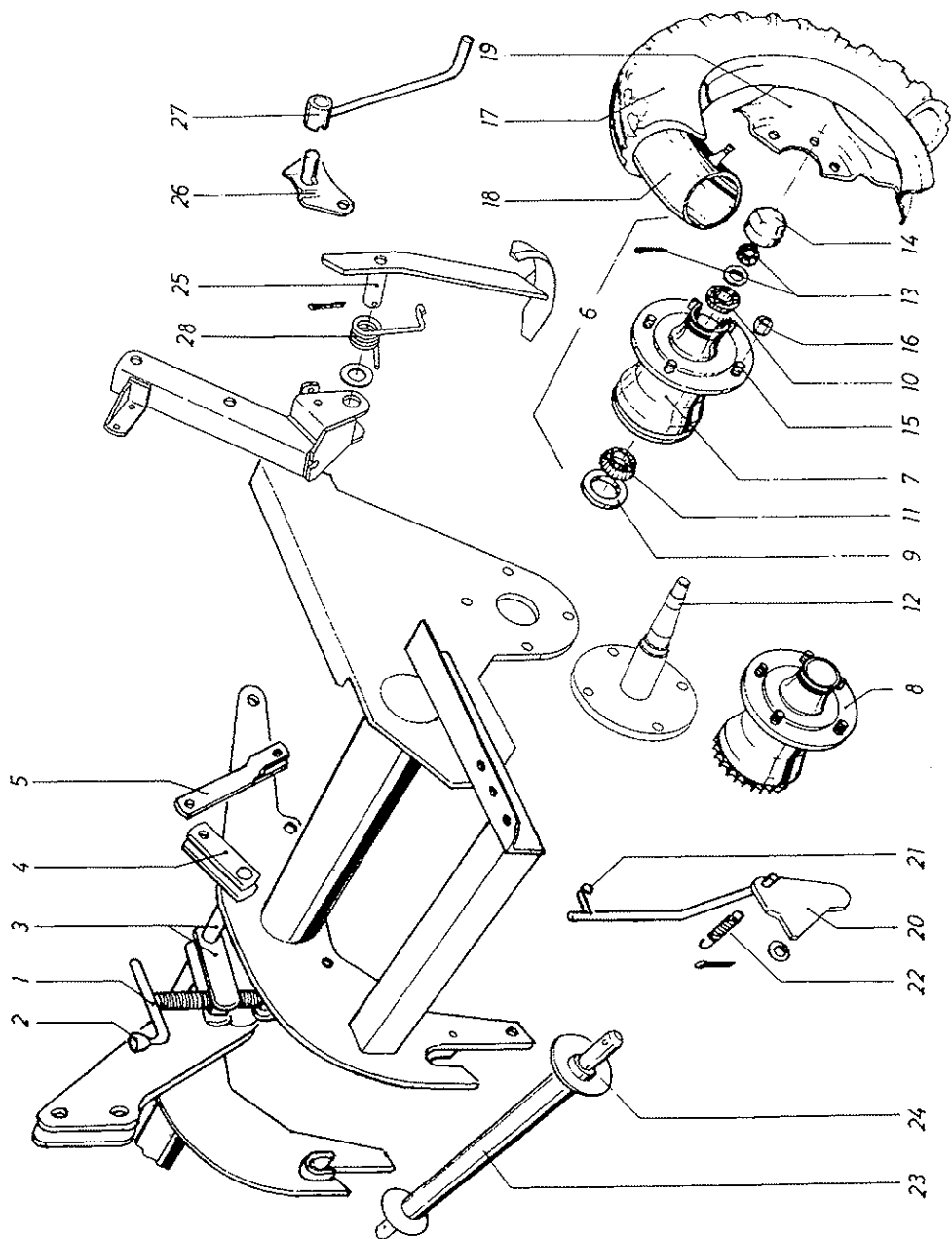
Al pedir Repuestos rogamos citar el número y tipo de máquina que figura en la PLACA DE IDENTIFICACION de la tolva.



Recuerde que puede sufrir heridas con los bordes afilados al cambiar el equipamiento de la sembradora.

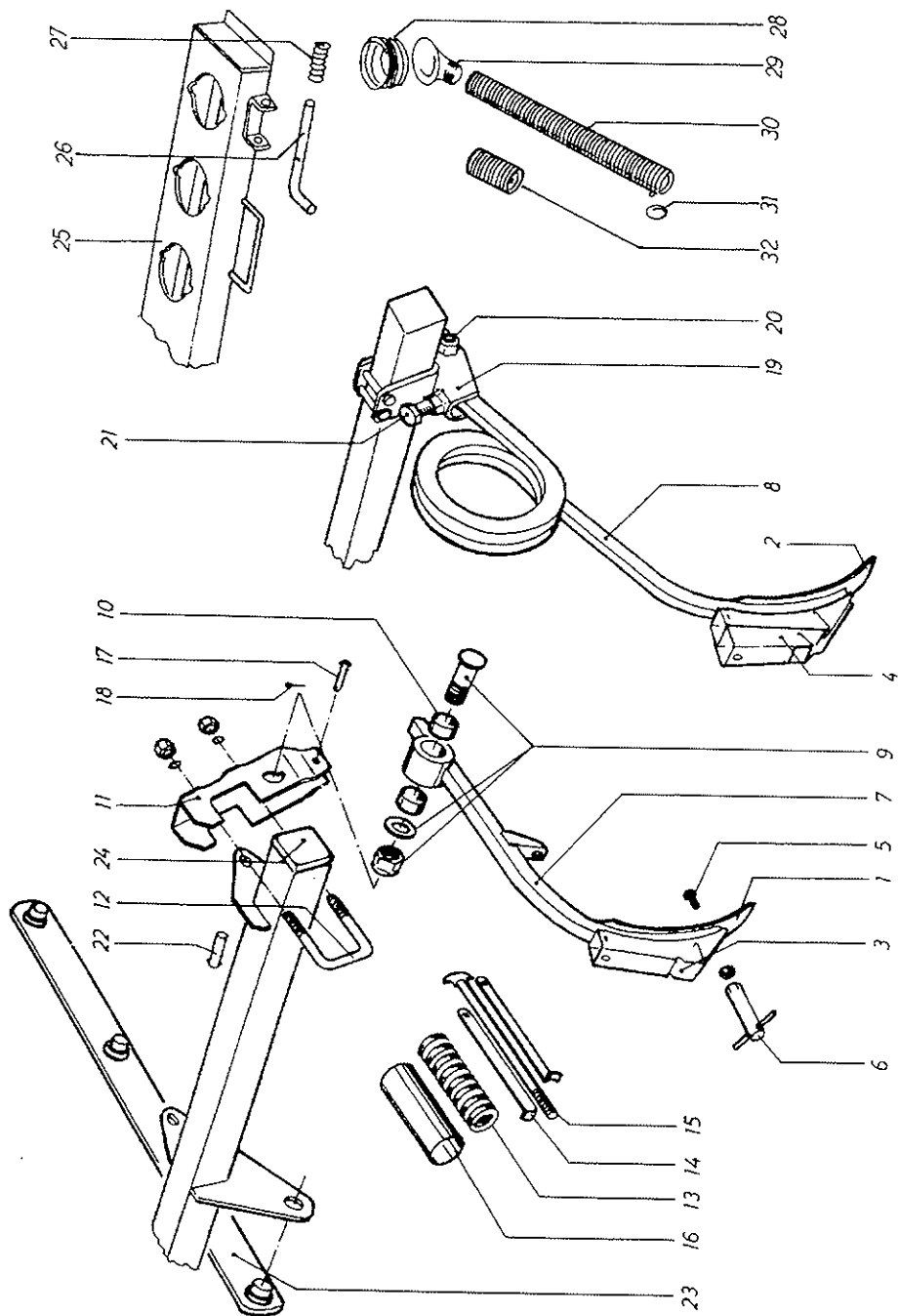


Como norma general, evite trabajar debajo de la máquina suspendida del tractor. Si debe hacerlo, asegúrela adecuadamente para evitar su desplome por pérdida de presión en el tractor.



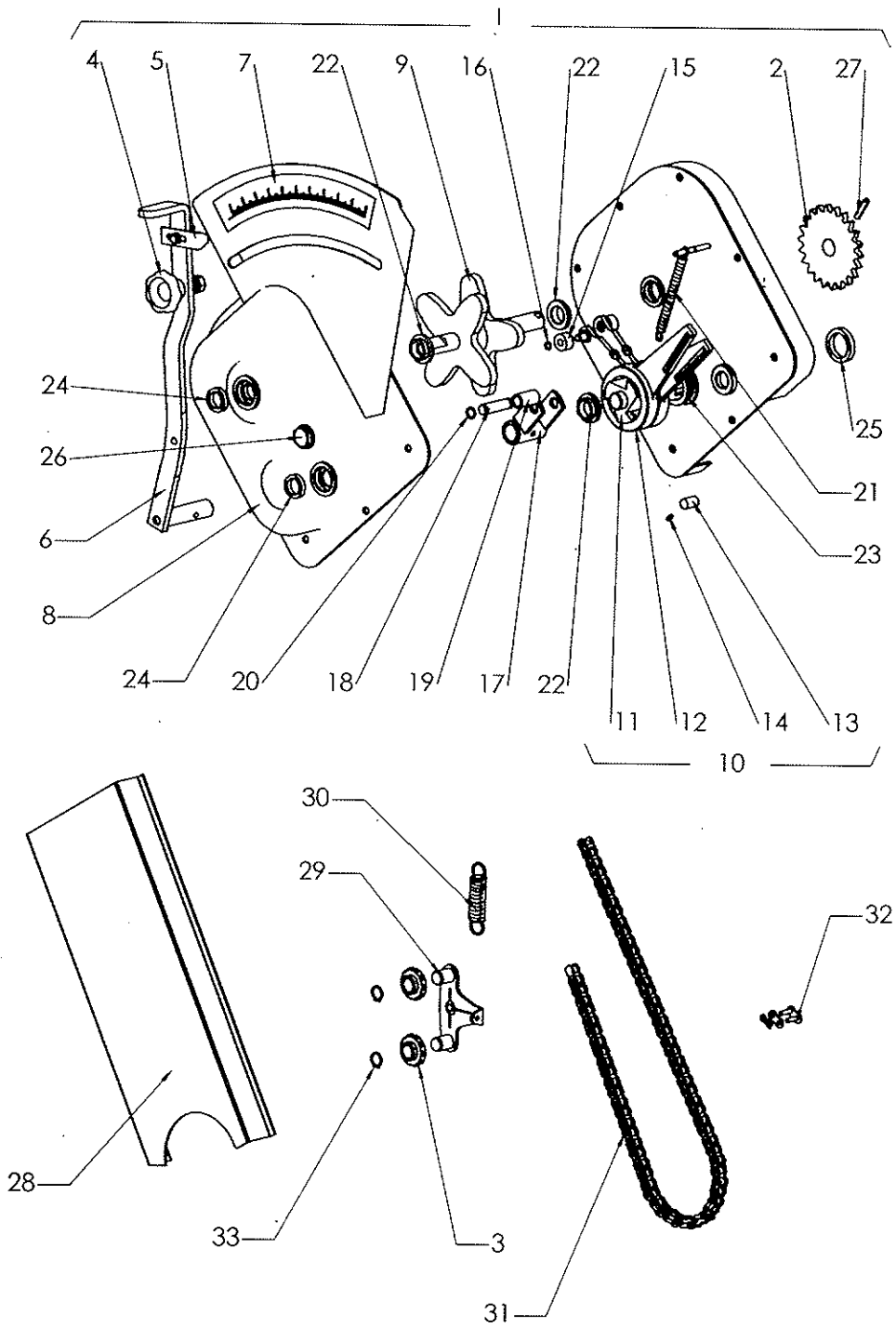
## 9.2 CHASIS Y RODAJE DE SEMBRADORA Y COMBINADA

Figura	Código	Denominación
1	10121	Husillo control profundidad completo con empuñadura
2	10236	Empuñadura de plástico, suelta
3	10868	Eje control profundidad, completo
4	10869	Excéntrica suelta del eje control
5	10870	Biela con puente conexión barras
6	10176	Conjunto completo buje liso
6	10178	Conjunto completo buje Z-29
7	10177	Buje suelto, liso
8	10179	Buje suelto, Z-29
9	10156	Retén del buje
10	50450	Rodamiento 30205
11	50451	Rodamiento 30207
12	12150	Eje del buje rueda TRI 250/300 F-125
12	12151	Eje del buje rueda TRI 350 F-127
12	12152	Eje del buje rueda TRI 400 F-127
13	10159	Tuerca, arandela y pasador
14	10160	Tapacubos roscado
14	10162	Tapacubos a presión
15	10163	Espárrago suelto
16	10164	Tuerca cónica del espárrago
17	50500	Cubierta neumática 6.00-16 6 PR
17	50503	Cubierta neumática 10.80-12 8 PR
18	50551	Cámara para 6.00-16
18	50554	Cámara para 10.80-12
19	50601	Rueda metálica para cubierta 16"
19	50605	Rueda metálica para cubierta 12"
20	10871	Excéntrica del enganche rápido, Derecha
20	10872	Excéntrica del enganche rápido, Izquierda
21	10227	Cilip sujeción palanca enganche
22	10029	Muelle retorno excéntrica enganche 70 mm
23	10228	Barra enganche con conos, categoría II
23	10235	Barra enganche con conos, categoría III
24	10229	Cono suelto de la barra enganche, para soldar
25	12180	Rascador para rueda 6.00-16, Derecha
25	12181	Rascador para rueda 6.00-16, Izquierda
25	12157	Rascador para rueda 10.80-12, Derecha
25	12158	Rascador para rueda 10.80-12, Izquierda
26	10507	Amarre de rueda para giro manivela
27	10469	Manivela de giro (husillos y rueda)
28	12182	Muelle rascador TRI, derecha
28	12183	Muelle rascador TRI, izquierda



## 9.3 TREN DE LABOREO A REJAS CAVADORAS

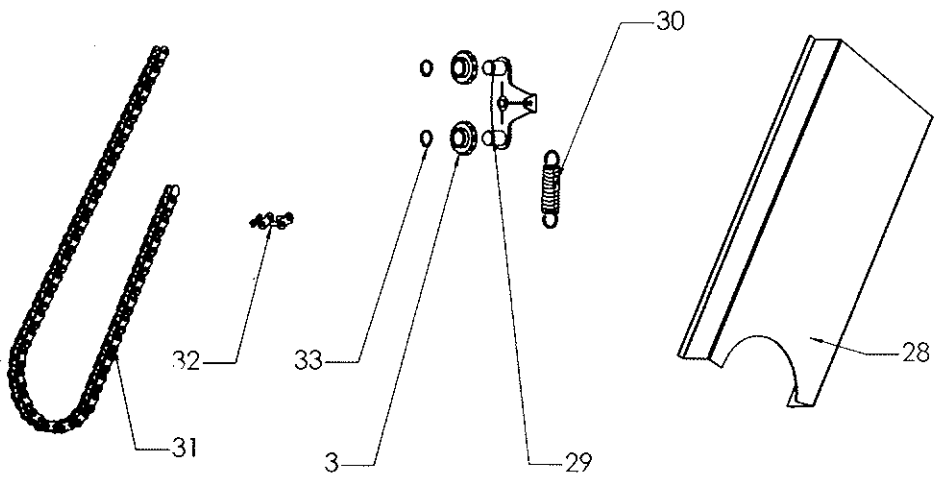
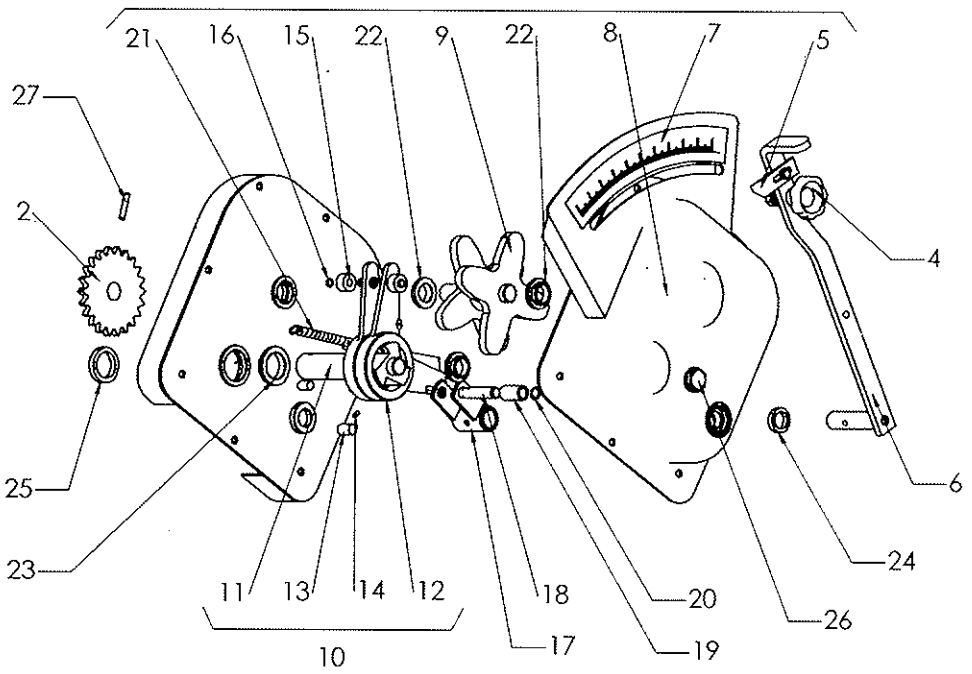
Figura	Código	Denominación
1	10006	Rejita 45x8 sembradora
2	10007	Rejita 57x7 combinada
3	10009	Bota cubresemillas sembradora
4	10877	Bota cubresemillas combinada
5	50002	Tornillo arado de 9-40
6	10032	Llave boca exagonal
7	10888	Brazo liso recto, soldado
7	10889	Brazo liso desplazado derecha, soldado
7	10890	Brazo liso desplazado izqda., soldado
8	10891	Brazo elástico recto derecha
8	10892	Brazo elástico recto izquierda
8	10893	Brazo elástico desplazado derecha
8	10894	Brazo elástico desplazado izquierda
9	10895	Tornillo especial M20 c/tuerca y arandela
10	10896	Casquillo para articulación brazo
11	10897	Soporte del brazo liso
12	10898	Brida sujeción soporte
13	10899	Muelle abierto del herraje Ø 8,5x180
14	10900	Mediacaña del herraje
15	10901	Tensor del herraje M14
16	10902	Tubo protector muelle
17	10903	Bulón Ø 10 del herraje
18	50350	Pasador aletas DIN 94 Ø 3,5x30
19	10904	Soporte brazo elástico
20	50027	Tornillo del soporte M 16 x 45
21	50117	Tornillo presión M 12/50 .8.8.
22	10482	Bulón articulación Ø 16 x 54
23	10905	Biela unión barras
24	10906	Tapa lateral barra fraser
25	10972	Barra portaboquillas 250
25	10973	Barra portaboquillas 300
25	10974	Barra portaboquillas 350
25	10975	Barra portaboquillas 400
26	10951	Bulón gatillo barra portaboquillas TRI
27	10441	Muelle del bulón de anclaje
28	10952	Fuelle boquilla
29	12010	Boquilla roscada
30	12022	Tubo plastificado cónico, 1 oreja, delantero, 480
30	12020	Tubo plastificado cónico, 1 oreja, central, 500
30	12140	Tubo plastificado cónico, 1 oreja, trasero, 660
30	12016	Tubo bicromatado cónico delantero, 480
30	12014	Tubo bicromatado cónico central, 500
30	12139	Tubo bicromatado conico trasero, 660
31	10067	Anilla-llavero amarre bota, abierto
32	12018	Manguito bicromatado para tubo cónico



## 9.4 VARIADOR DE VELOCIDADES PARA SEMILLA

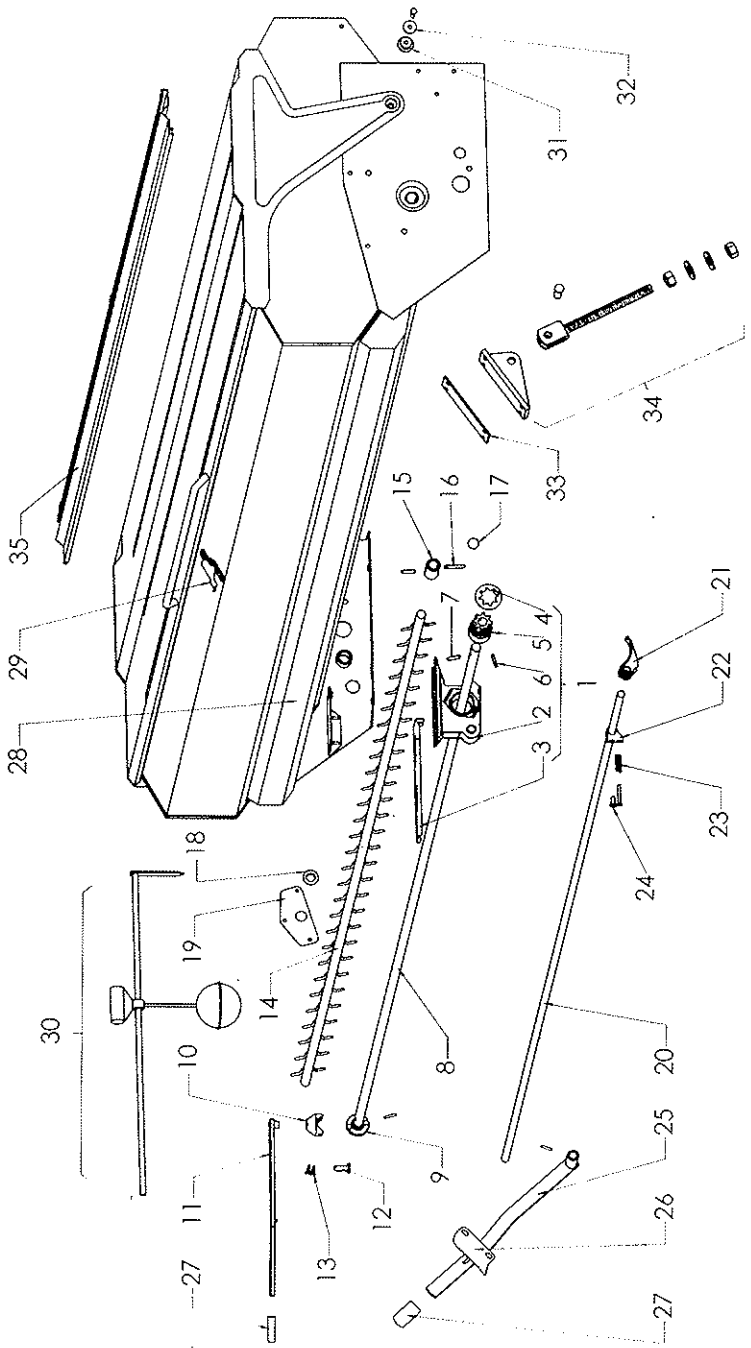
Figura	Código	Denominación
1	10843	Variador SV-04 Semilla (S-92.4)
2	10600	Piñón de 22-Z para cadena rodillos de 1/2"
3	10602	Piñón tensor cadena
4	10606	Volante con espárragos M-10 rosca izquierda
5	10604	Índice palanca variador
6	10603	Palanca variador
7	10737	Adhesivo graduador semilla
8	10775	Tapa caja variador
9	10776	Estrella 4 puntas con eje largo
10	10777	Conjunto eje-levas de giro libre
11	10778	Eje de giro libre suelto, semilla
12	10779	Leva de arrastre, semilla, derecha
12	10780	Leva de arrastre, semilla, izquierda
13	10781	Rodillo Ø 12 x 18
14	10782	Tetón con muelle posicionador rodillo
15	10783	Anillo tope levas, acetal (Ø 20)
16	50700	Anillo Saeger DIN 471 Ø 8
17	10784	Horquilla soldada tope levas
18	10785	Bulón tope levas
19	10786	Tubo tope levas, acetal
20	50705	Anillo Saeger DIN 471 Ø12
21	10787	Muelle retorno levas
22	10596	Casquillo acetal Ø 20 / 25 / 10
23	10599	Casquillo Polynil Ø 30 / 35 / 10
24	50400	Retén Ø 20 / 28 / 6
25	50403	Retén Ø 30 / 40 / 7
26	10591	Mirilla nivel aceite 1/2" GAS
27	50652	Pasador elástico DIN 1481 Ø 6 x 30
28	10612	Tapacadenas semilla con espárragos
29	12184	Tensor cadena variador, estampado (sin piñón)
30	10028	Muelle tensor
31	12134	Cadena variador 1/2" x 1625, semilla
32	50850	Unión cadena (ver material comercial)
33	50701	Anillo Saeger DIN 471 Ø 16

1



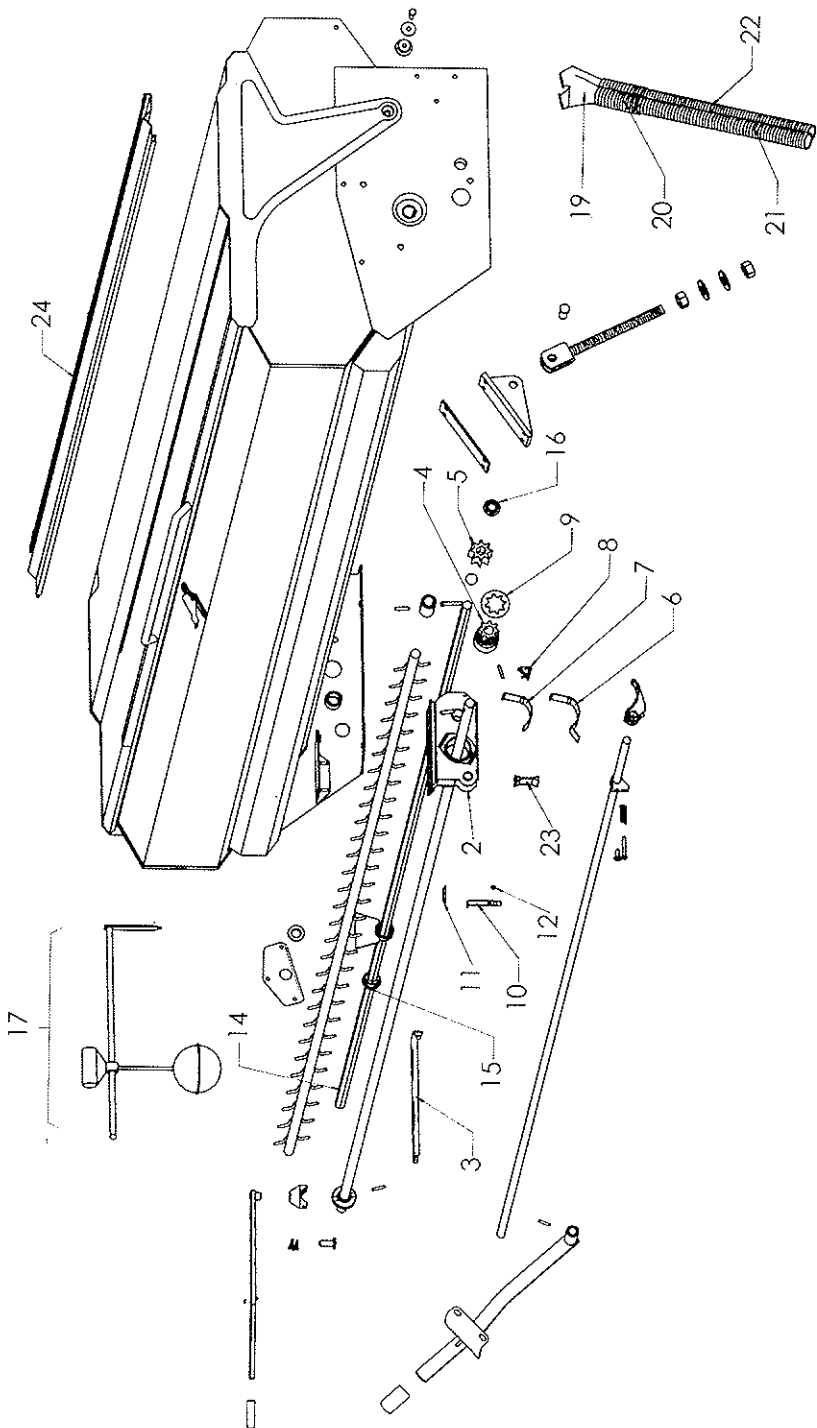
## 9.5 VARIADOR DE VELOCIDADES PARA ABONO

Figura	Código	Denominación
1	10844	Variador SV-05 Semilla ( A-92.4 )
2	10601	Piñón de 22-Z para cadena, abono
3	10602	Piñón tensor cadena
4	10606	Volante con espárragos M-10 rosca izquierda
5	10604	Índice palanca variador
6	10788	Palanca variador abono
7	10770	Adhesivo graduador abono
8	10789	Tapa caja variador
9	10790	Estrella 4 puntas con eje corto
10	10791	Conjunto eje-levas de giro libre
11	10792	Eje de giro libre, suelto, abono
12	10793	Leva de arrastre, derecha, abono
12	10794	Leva de arrastre, izquierda, abono
13	10781	Rodillo Ø 12 x 18
14	10782	Tetón con muelle posicionador rodillo
15	10783	Anillo tope levas, acetá ( Ø 20 )
16	50700	Anillo Saeger DIN 471 Ø 8
17	10774	Horquilla soldada tope levas, abono
18	10785	Bulón tope levas
19	10786	Tubo tope levas
20	50705	Anillo DIN 471 Ø 12
21	10787	Muelle retorno levas
22	10596	Casquillo acetá Ø 20 / 25 / 10
23	10599	Casquillo Polini Ø 30 / 35 / 10
24	50400	Retén Ø 20 / 28 / 6
25	50403	Retén Ø 30 / 40 / 7
26	10591	Mirilla nivel aceite 1/2" GAS
27	50652	Pasador elástico DIN 1481 Ø 6 x 30
28	12126	Tapacadenas abono con espárragos
29	12184	Tensor cadena variador, estampado ( sin piñón )
30	10028	Muelle tensor
31	12185	Cadena variador 1/2" x 1549 mm.
32	50850	Unión cadena ( ver material comercial )
33	50701	Anillo DIN 471 Ø 16



## 9.6 TOLVA Y DISTRIBUCION DE SEMBRADORA

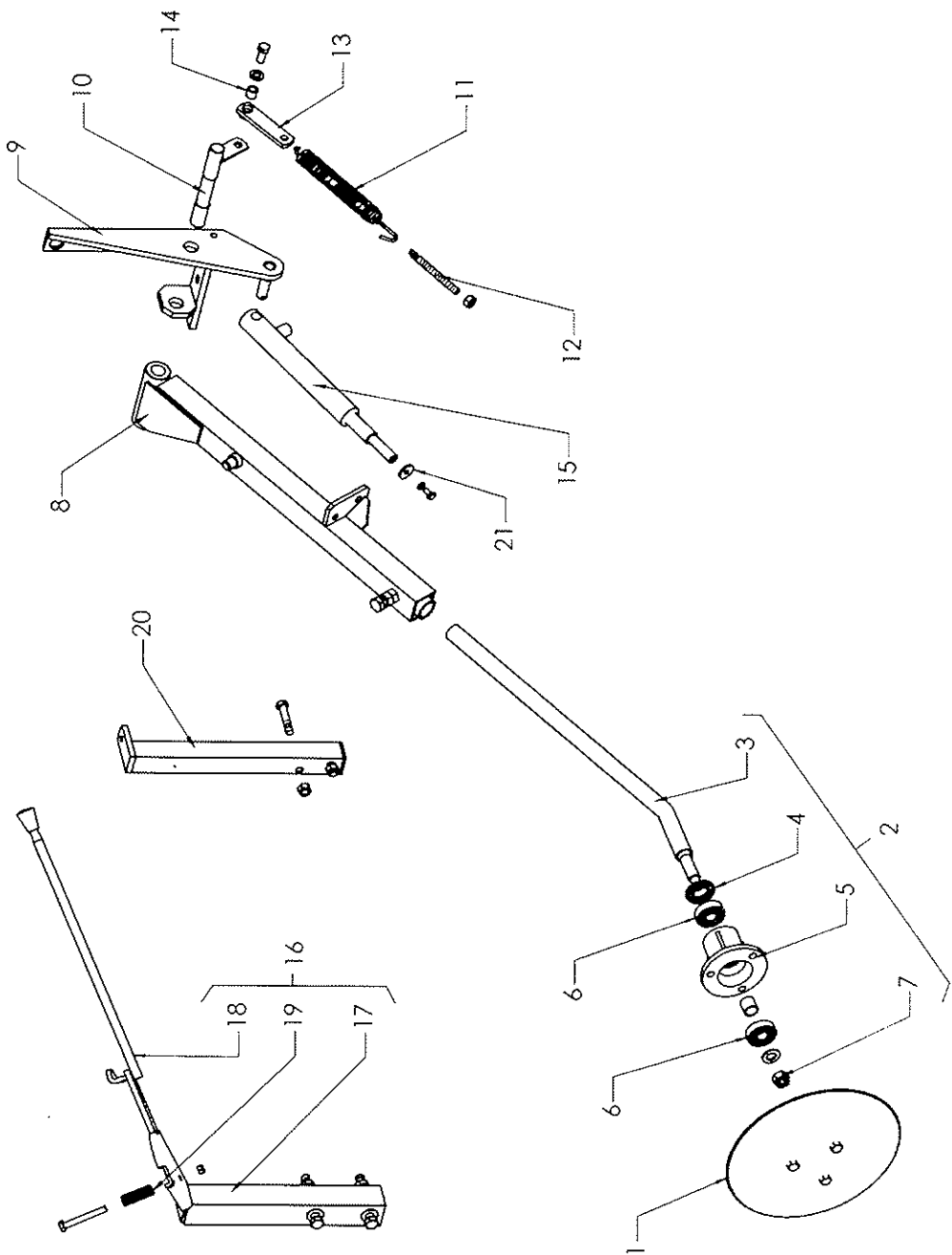
Figura	Código	Denominación
1	10614	Dosificador completo de sembradora
2	10615	Chasis estampado
3	10616	Tapeta corredera, cincada
4	10300	Arandela estriada estampada
5	10611	Rodillo dosificador, dos pasos
6	50651	Pasador $\varnothing$ 5 x 30, elástico
7	50653	Pasador macizo para arrastre de $\varnothing$ 7 x 30
8	10406	Eje dosificador semilla máquina 250
8	10407	Eje dosificador semilla máquina 300
8	10408	Eje dosificador semilla máquina 350
8	10409	Eje dosificador semilla máquina 400
9	10047	Rulina de arrastre para eje $\varnothing$ 20 mm.
10	10052	Encaje de la rulina
11	12048	Palanca distribuidor
12	10070	Bulón de la palanca
13	10068	Muelle del bulón palanca dosificadores
14	10319	Eje agitador máquina 250
14	10320	Eje agitador máquina 300
14	10321	Eje agitador máquina 350
14	10322	Eje agitador máquina 400
15	10618	Tubo unión eje agitador
16	10619	Bulón de arrastre eje agitador
17	10067	Llavero para sujeción bulón arrastre
18	10620	Casquillo acetal $\varnothing$ 20 / 25 / 10
19	10621	Tapa soporte eje agitador
20	10241	Eje ranurado fondo móvil máquina 250
20	10242	Eje ranurado fondo móvil máquina 300
20	10243	Eje ranurado fondo móvil máquina 350
20	10244	Eje ranurado fondo móvil máquina 400
21	10622	Tapeta fondo móvil
22	10623	Brida de la tapeta fondo móvil
23	10625	Muelle de la tapeta fondo móvil
24	10627	Tornillo sujeción brida, con punta especial M-8 x 20
25	12049	Palanca fondo móvil
26	10630	Graduador palanca fondo móvil
27	12050	Empuñadura de plástico
28	10508	Bandeja de vaciado tolva (indicar modelo y tipo)
29	10130	Conjunto cierre tapa, cincado
30	10261	Conjunto completo indicador nivel grano
31	10534	Bulón articulación de la tapa
32	10535	Arandela cincada $\varnothing$ 30 con agujero $\varnothing$ 8,5
33	10697	Chapa goma unión tolva-chasis
34	10693	Conjunto unión tolva-chasis
35	12033	Suplemento tapa tolva sembradora máquina 250
35	12034	Suplemento tapa tolva sembradora máquina 300
35	12035	Suplemento tapa tolva sembradora máquina 350
35	12036	Suplemento tapa tolva sembradora máquina 400



## 9.7 TOLVA Y DISTRIBUCION DE COMBINADAA

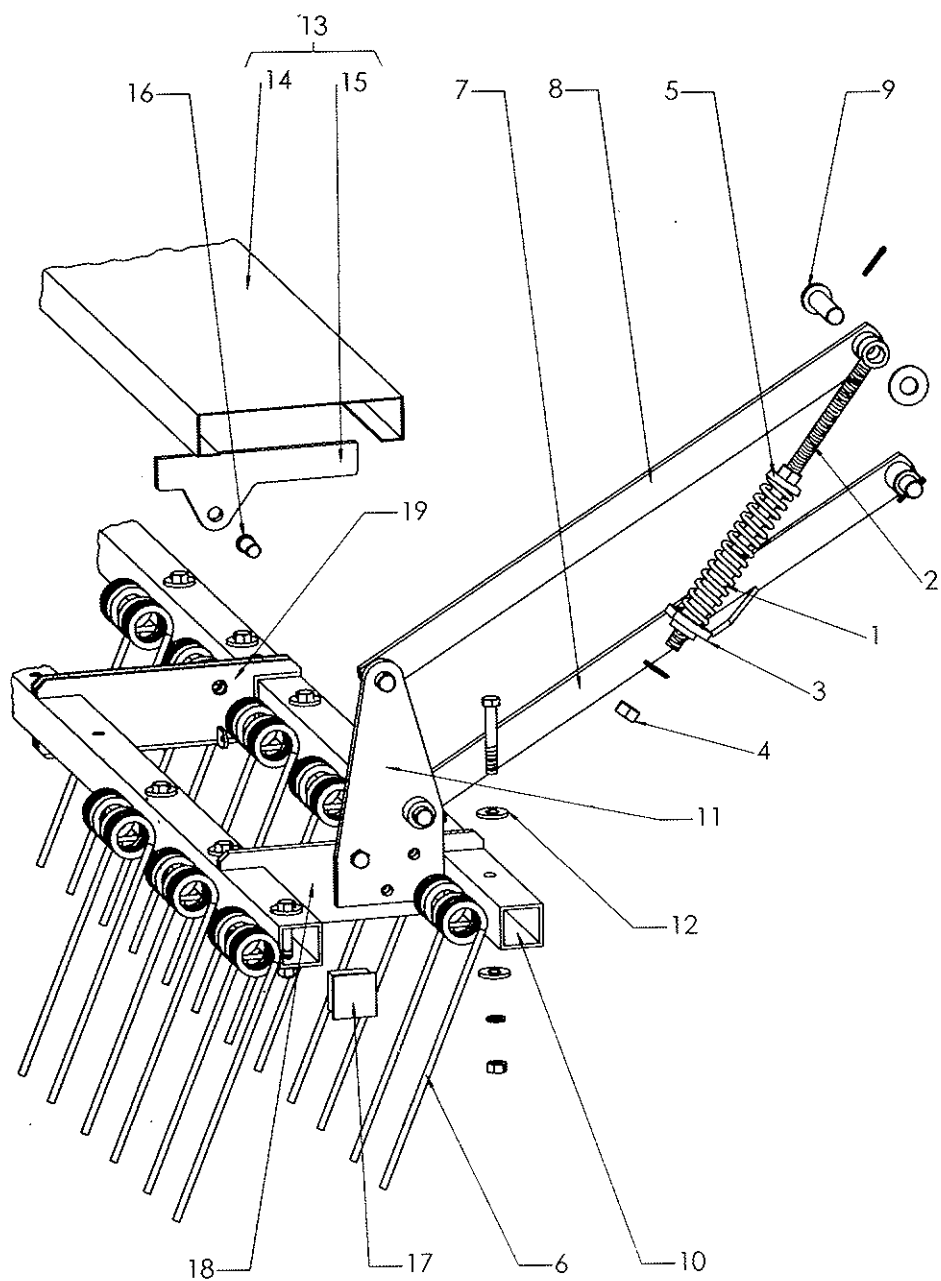
Figura	Código	Denominación
1	10803	Dosificador completo de combinada
2	10804	Chasis estampado inox.
3	10645	Tapeta corredera inox.
4	10617	Rodillo dosificador dos pasos
5	10805	Rodillo dosificador abono
6	10631	Tapeta abono, pestaña larga
7	10632	Tapeta abono, pestaña corta
8	10633	Clip R de la tapeta abono
9	10301	Arandela estriada inox.
10	10635	Gatillo amarre boquilla inox.
11	10637	Muelle del gatillo
12	10638	Remache-eje del gatillo
13	10406	Eje dosificador semilla máquina 250
13	10407	Eje dosificador semilla máquina 300
13	10408	Eje dosificador semilla máquina 350
13	10409	Eje dosificador semilla máquina 400
14	10806	Eje hexagonal para abono máquina 250
14	10807	Eje hexagonal para abono máquina 300
14	10808	Eje hexagonal para abono máquina 350
14	12128	Eje hexagonal para abono máquina 400
15	10809	Casquillo acetal para hexagonal
16	10810	Casquillo acetal Ø 18 / 25 / 10
17	10259	Conjunto nivel boya
19	10640	Boquilla doble tubo, inox (línea trasera)
19	10641	Boquilla doble tubo, inox intermedia y delat.
20	12017	Manguito flexible Ø 42 plastificado
21	10263	Tubo plastificado semilla-abono 680, 1 oreja, trasero
21	10088	Tubo plastificado semilla-abono 500, 1 oreja, central
21	10941	Tubo plastificado semilla-abono 400, 1 oreja, delantero
22	12156	Tubo plastificado abono 680, 2 oreja, trasero
22	10089	Tubo plastificado abono 500, 2 oreja, central
22	10942	Tubo plastificado abono 400, 2 oreja, delantero
23	10990	Separador central combi 2 tubos
24	10575	Suplemento tapa tolva combinada máquina 250
24	10576	Suplemento tapa tolva combinada máquina 300
24	10577	Suplemento tapa tolva combinada máquina 350
24	10129	Suplemento tapa tolva combinada máquina 400

NOTA: Las referencias de aquellas piezas que son comunes con la TOLVA DE SEMBRADORA, están descritas en la página anterior.



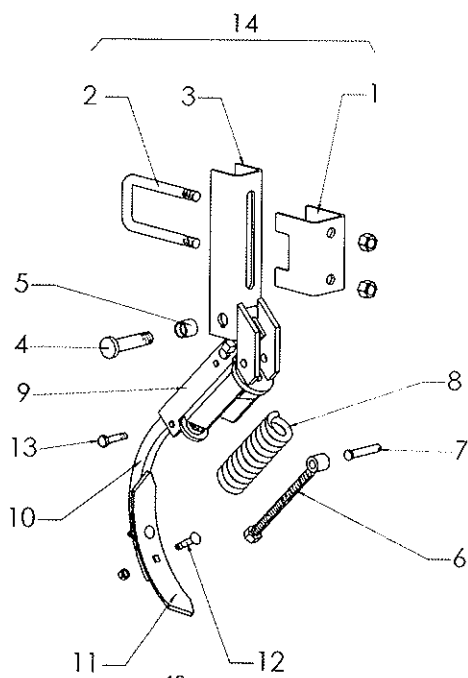
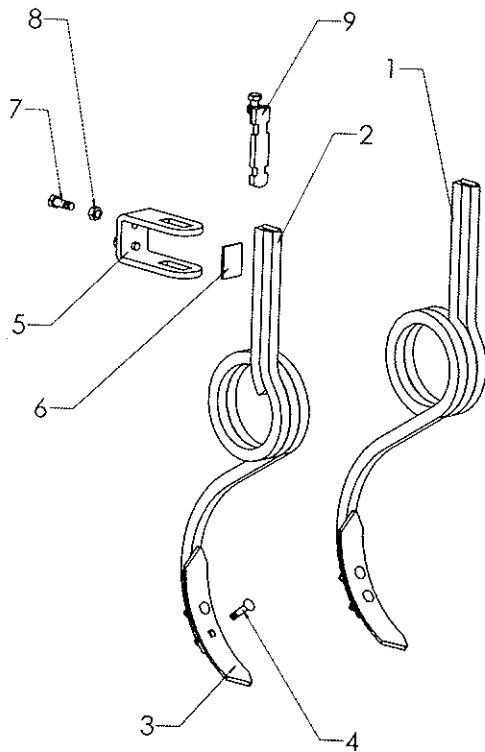
## 9.8 TRAZADORES DE DISCO

Figura	Código	Denominación
1	10376	Disco del trazador, 3 Ø
2	12167	Buje completo. Buje y eje portadisco, con rodamiento
3	12168	Eje suelto, acero aleado, para rodamiento
4	50416	Retén Ø 28 / 52 / 7
5	12169	Buje suelto
6	50462	Rodamiento 6304-2RS
7	10381	Tuerca, arandela y pasador
8	12083	Brazo derecha para máquinas 250, 300 y 350
8	12084	Brazo derecha para máquinas de 400
8	12085	Brazo izquierda para máquinas de 250, 300 y 350
8	12086	Brazo izquierda para máquinas de 400
9	12046	Soporte del brazo derecha
9	12045	Soporte del brazo izquierda
10	10750	Bulón articulación
11	10661	Muelle del brazo corto, con prolongación
12	10752	Tensor del muelle
13	10753	Pletina amarre muelle
14	10754	Anillo articulación
15	12044	Cilindro S.E., brazo trazador
16	10910	Mando central mecánico
17	10911	Guía soporte de la palanca de mando
18	10386	Palanca de mando, suelta
19	10388	Muelle de presión de la palanca
20	12047	Suplemento brazo mecánico
21	10535	Arandela Ø 30 con agujero Ø 8,5 Zn.



## 9.9 RASTRA DE PUAS FLEXIBLES

Figura	Código	Denominación
1	12107	Muelle brazo rastra EPI-6
2	10558	Varilla tensora del muelle
3	12108	Tope de la varilla, rastra EPI-6
4	50254	Tuerca autoblocante M-16
5	10038	Tapeta del muelle, cincada
6	10714	Muelle torsión de doble púa, detrás
7	12109	Brazo motriz con bulón y anillo soldados
8	12110	Brazo tensor con bulón y anillo soldados
9	12111	Bulón Ø 20 estampado
10	12102	Tubo portapúas ( indicar modelo y tipo )
11	12113	Soporte articulación brazos con anillo
12	10305	Arandela especial para tornillo Ø 14
13	12192	Peldaño "recanorm" 2 mts., fijo, con dos soportes
14	12193	Chapa peldaño "recanorm" 2 mts., suelta
15	12186	Pletina soporte peldaño fijo, rastra EPI-6
16	12118	Bulón articulación peldaño Ø 16 x 37 cincado
17	10906	Tapa tubo 50 x 50 PVC
18	12119	Pletina unión tubos, soldable
19	12120	Pletina articulación peldaño, soldable

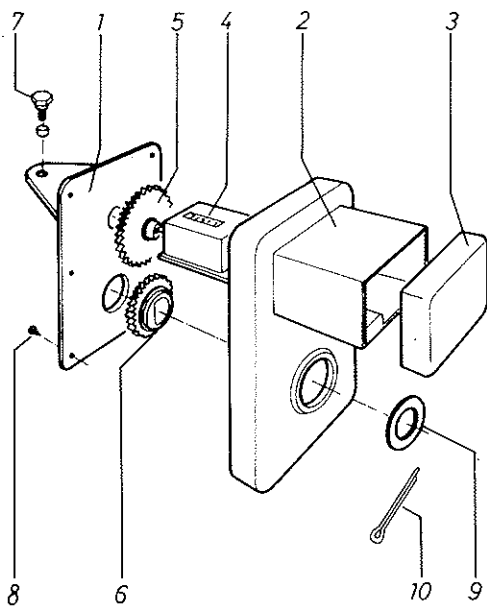
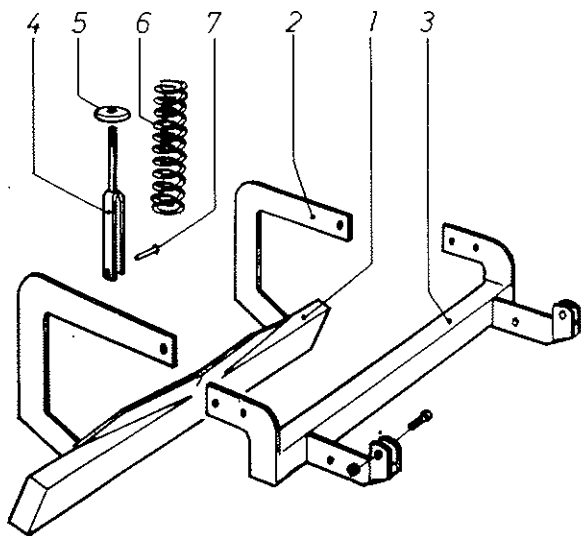


**9.10 BRAZO BORRAHUELLAS «RANSOME»**

Figura	Código	Denominación
1	10277	Brazo borrahuellas Derecha
2	10278	Brazo borrahuellas Izquierda
3	10007	Rejita de 57 x 7 mm.
4	50002	Tornillo arado M 9 x 40 mm., con tuerca hexagonal
5	10281	Brida sujección brazo, Cincada
6	10282	Pletina de acero de la brida
7	50114	Tornillo presión de la brida M 12 x 35 cincado
8	50226	Contratuerca cincada de M 12
9	10285	Tensor de apriete, con tornillo

**9.11 BRAZO BORRAHUELLAS CON MUELLE**

Figura	Código	Denominación
1	12133	Refuerzo soporte brazo borrahuellas BM
2	10993	Brida brazo borrahuellas con muelle BM
3	12097	Soporte brazo borrahuellas BM
4	10895	Tornillo del soporte M-20/150 con arandela y tuerca
5	10896	Casquillo articulación brazo
6	12054	Tensor muelle brazo borrahuellas y cultivador
7	12101	Bulón Ø 12 x 69
8	12053	Muelle del brazo borrahuellas y cultivador
9	12095	Bastidor brazo borrahuellas BM
10	12051	Brazo corto p/borrahuellas BM y cultivador CM, suelto
11	10007	Rejita 57 x 7 mm.
12	50002	Tornillo arado M9 x 40 mm., con tuerca hexagonal
13	50032	Tornillo DIN 931/934 8.8 M10 x 45 Zn
14	12001	Brazo borrahuellas BM, completo

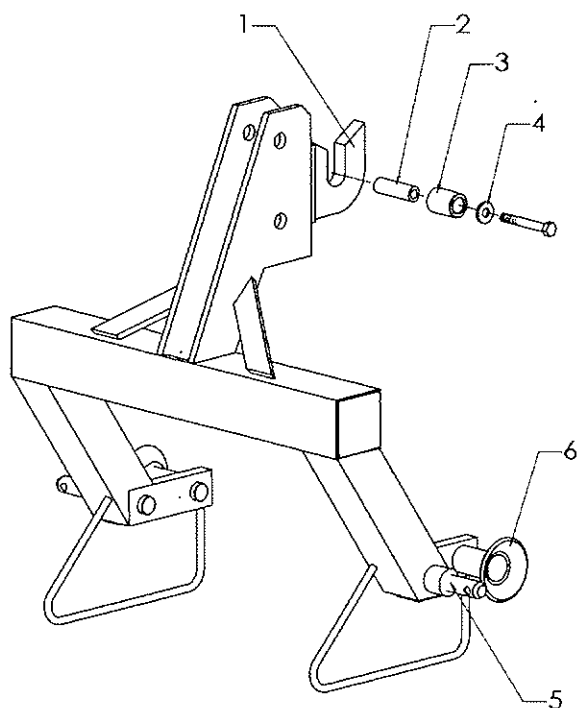


**9.12 BARRA NIVELADORA (Corta)**

Figura	Código	Denominación
1	10912	Barra niveladora con dos brazos a 630 mm.
1	10913	Barra niveladora con dos brazos a 420 mm.
2	10914	Brazo soldable niveladora
3	10915	Brazo soporte niveladora a 630 mm.
3	10916	Barra soporte niveladora a 420 mm.
4	10037	Brida del muelle, con tuerca
5	10038	Tapeta del muelle
6	10036	Muelle presión 200/51/8
7	10375	Bulón Ø 11 mm. cincado

**9.13 CUENTA HECTAREAS**

Figura	Código	Denominación
1	10725	Base caja cuenta hectáreas
2	12188	Caja cuenta hectáreas
3	12187	Tapá
4	12189	Contador 5 cifras + 0
5	10957	Piñón conducido de 65 Z para máq. 250
5	10958	Piñón conducido de 61 Z para máq. 300
5	10729	Piñón conducido de 59 Z para máq. 350
5	10959	Piñón conducido de 56 Z para máq. 400
6	10954	Piñón motriz de 28 Z para máq. 250
6	10955	Piñón motriz de 32 Z para máq. 300
6	10733	Piñón motriz de 34 Z para máq. 350
6	10956	Piñón motriz de 37 Z para máq. 400
7	10736	Tornillo sujeción cuenta hectáreas
8	50864	Tornillo rosca chapa 7 x 3/8"
9	50315	Arandela plana de Ø 20
10	50350	Pasador aletas Ø 3,3 x 28



## 9.14 ENGANCHE AUTOMATICO

Figura	Código	Denominación
1	10522	Horquilla soldable del tercer punto
2	10525	Tubo separador corto ( 250 y 300 )
3	10859	Tubo separador largo ( 350 y 400 )
3	10526	Casquillo del tubo separador rodante
4	10305	Arandela especial, cincada
5	10523	Bulón del enganche, soldable
6	10229	Cono soldable



MAQUINARIA AGRÍCOLA

**SOLÁ, S.L.**

TELÉFONO 93 868 00 60\*

TELEFAX 93 868 00 55

CARRETERA DE IGUALADA, S/N

APARTADO DE CORREOS, 11

08280 CALAF ( BARCELONA ) ESPAÑA

