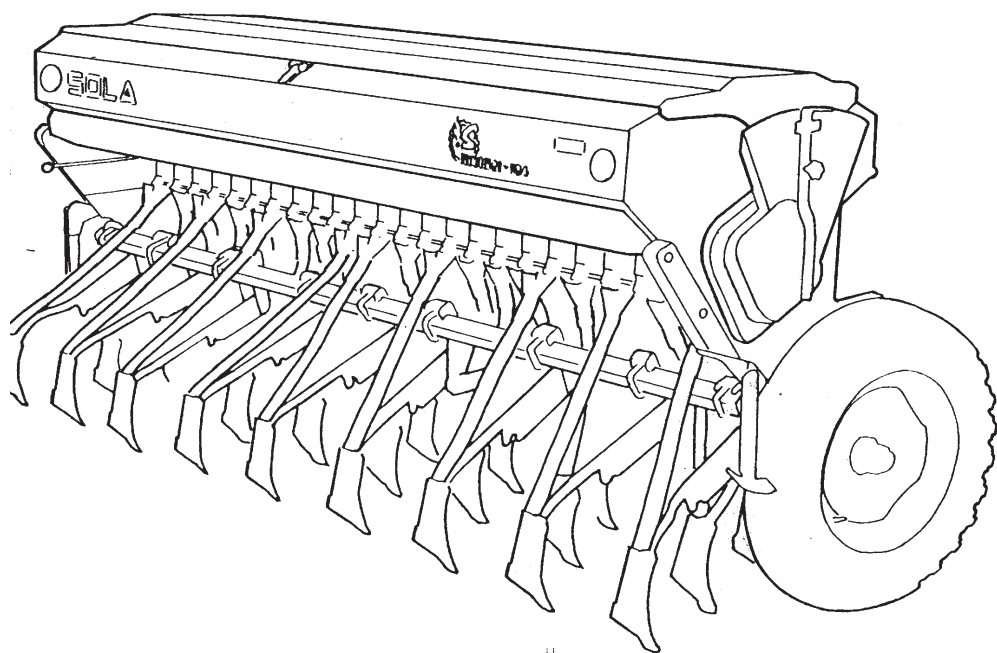


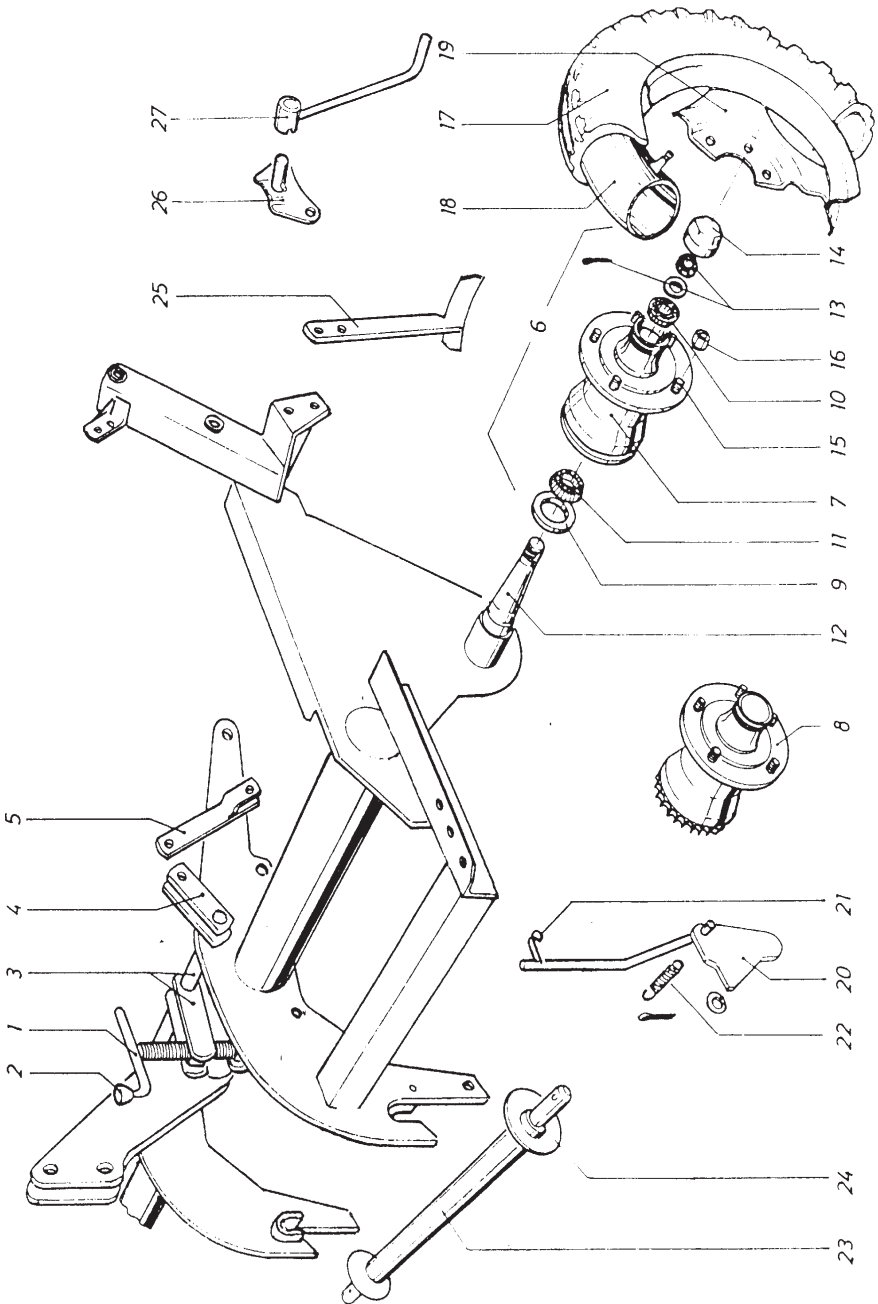
# TRISEM TRICOMBI

versiones **194 - 294**



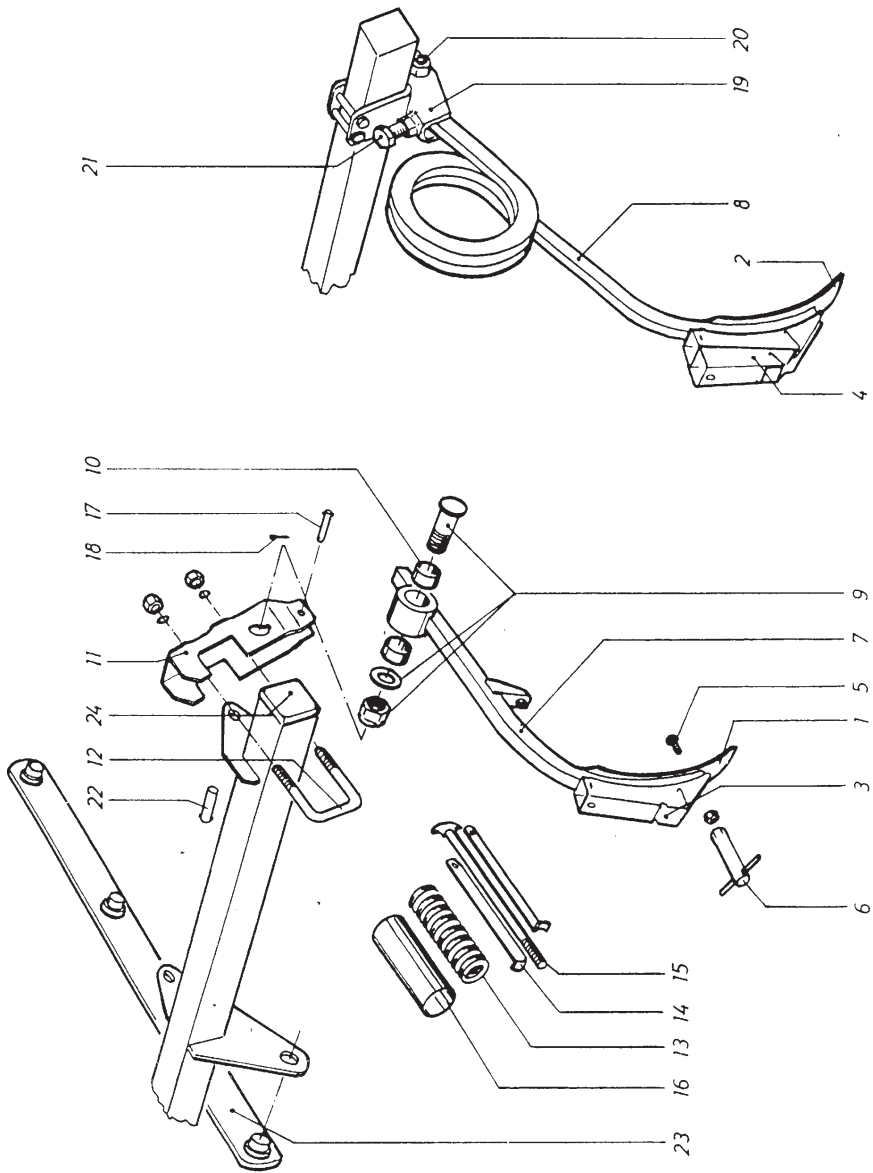
# SOLÁ

PUESTA EN SERVICIO  
MANTENIMIENTO  
TABLAS DOSIFICACIÓN  
REPUESTOS



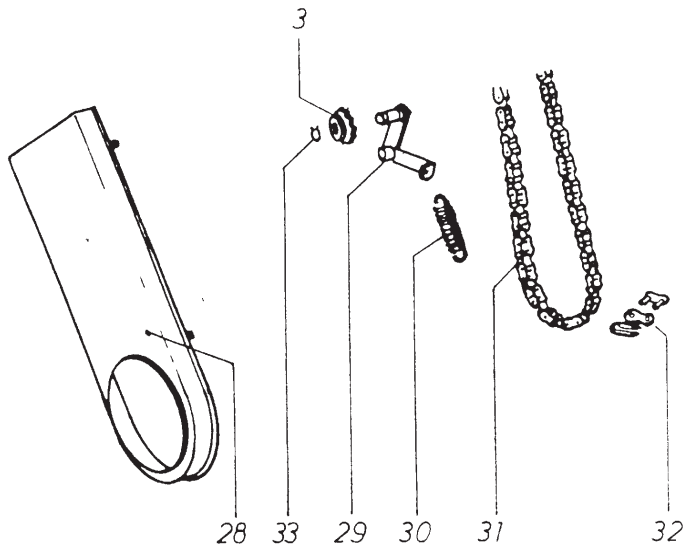
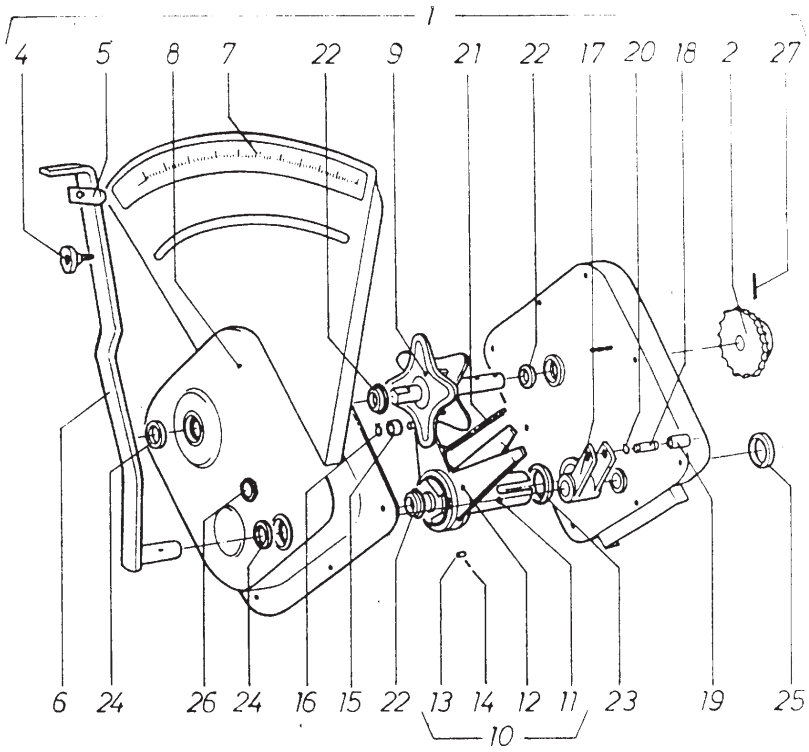
## CHASIS Y RODAJE DE SEMBRADORA Y COMBINADA

Figura	Código	Denominación	Referencia
1	10121	Husillo control profundidad completo con empuñadura	S-511
2	10236	Empuñadura de plástico, suelta	S-630
3	10868	Eje control profundidad, completo	S-1646
4	10869	Excéntrica suelta del eje control	S-1647
5	10870	Biela con puente conexión barras	S-1648
6	10176	Conjunto completo buje liso	S-541
6	10178	Conjunto completo buje Z-29	S-542
7	10177	Buje suelto, liso	S-541/A
8	10179	Buje suelto, Z-29	S-542/A
9	10156	Retén del buje	S-531/6B
10	50450	Rodamiento 30205	-
11	50451	Rodamiento 30207	-
12	10157	Eje suelto, acero aleado	S-531/6CE
13	10159	Tuerca, arandela y pasador	S-531/6D
14	10160	Tapacubos roscado	S-531/6F
14	10162	Tapacubos a presión	S-531/6FP
15	10163	Espárrago suelto	S-531/6G
16	10164	Tuerca cónica del espárrago	S-531/6H
17	50500	Cubierta neumática 6.00-16 6 PR	-
17	50503	Cubierta neumática 10.80-12 8 PR	-
18	50551	Cámara para 6.00-16	-
18	50554	Cámara para 10.80-12	-
19	50601	Rueda metálica para cubierta 16"	-
19	50605	Rueda metálica para cubierta 12"	-
20	10871	Excéntrica del enganche rápido, Derecha	S-1649/D
20	10872	Excéntrica del enganche rápido, Izquierda	S-1649/I
21	10227	Clip sujeción palanca enganche	M-622
22	10029	Muelle retorno excéntrica enganche 70 mm	M-36
23	10228	Barra enganche, con conos	S-623
24	10229	Cono suelto de la barra enganche, para soldar	S-623/A
25	10873	Rascador para rueda 6.00-16, Derecha	S-1650/D
25	10874	Rascador para rueda 6.00-16, Izquierda	S-1650/I
25	10875	Rascador para rueda 10.80-12, Derecha	S-1651/D
25	10876	Rascador para rueda 10.80-12, Izquierda	S-1651/I
26	10507	Amarre de rueda para giro manivela	S-1085
27	10469	Manivela de giro (husillos y rueda)	S-1020



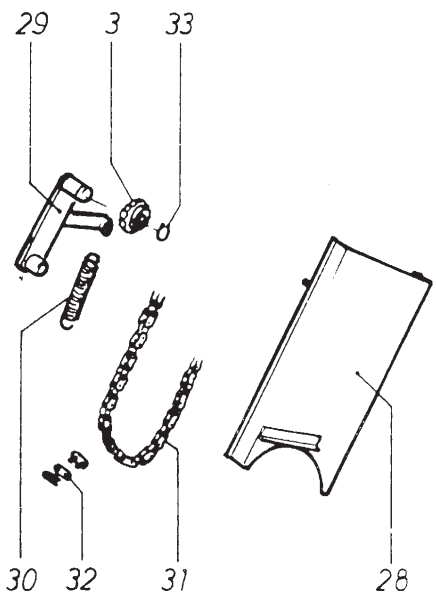
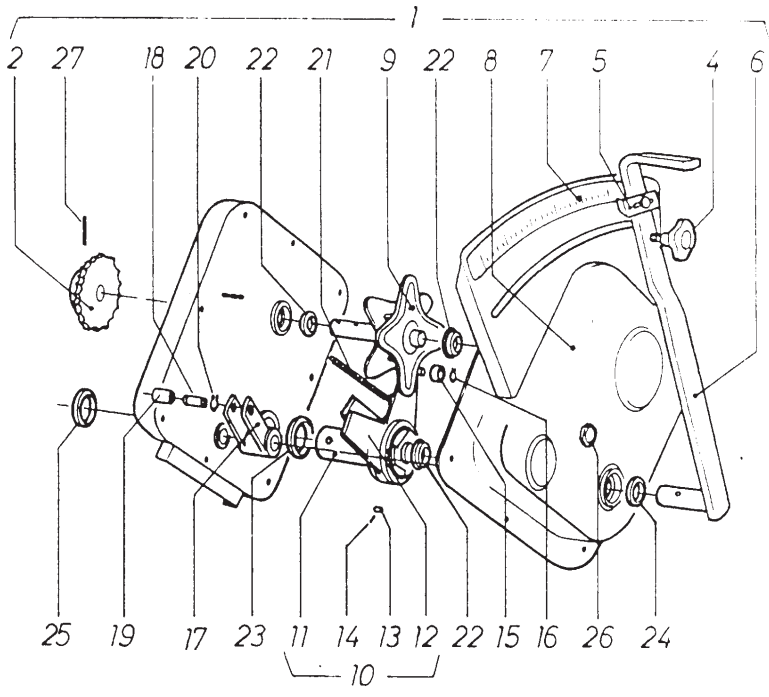
## TREN DE LABOREO A REJAS CAVADORAS

Figura	Código	Denominación	Referencia
1	10006	Rejita 45x8 sembradora .....	S-3/45
2	10007	Rejita 57x7 combinada .....	S-3/A
3	10009	Bota cubresemillas sembradora .....	S-4/A
4	10877	Bota cubresemillas combinada .....	C-1652
5	50002	Tornillo arado de 9-40 .....	-
6	10032	Llave boca exagonal .....	S-43
7	10888	Brazo liso recto, soldado .....	S-1653
7	10889	Brazo liso desplazado derecha, soldado .....	S-1654/D
7	10890	Brazo liso desplazado izqda., soldado .....	S-1654/I
8	10891	Brazo elástico recto derecha .....	S-1655/D
8	10892	Brazo elástico recto izquierda .....	S-1655/I
8	10893	Brazo elástico desplazado derecha .....	S-1656/D
8	10894	Brazo elástico desplazado izquierda .....	S-1656/I
9	10895	Tornillo especial M20 c/tuerca y arandela .....	S-1657
10	10896	Casquillo para articulación brazo .....	S-1658
11	10897	Soporte del brazo liso .....	S-1659
12	10898	Brida sujeción soporte .....	S-1660
13	10899	Muelle abierto del herraje Ø 8,5x180 .....	M-1661
14	10900	Mediacaña del herraje .....	S-1662
15	10901	Tensor del herraje M14 .....	S-1663
16	10902	Tubo protector muelle .....	S-1664
17	10903	Bulón Ø 10 del herraje .....	S-1665
18	50350	Pasador aletas DIN 94 Ø 3,5x30 .....	-
19	10904	Soporte brazo elástico .....	S-1666
20	50027	Tornillo del soporte M 16 x 45 .....	-
21	50117	Tornillo presión M 12/50 .8.8. ....	-
22	10482	Bulón articulación Ø 16 x 54 .....	S-1037
23	10905	Biela unión barras .....	S-1667
24	10906	Tapa lateral barra trasera .....	S-1668



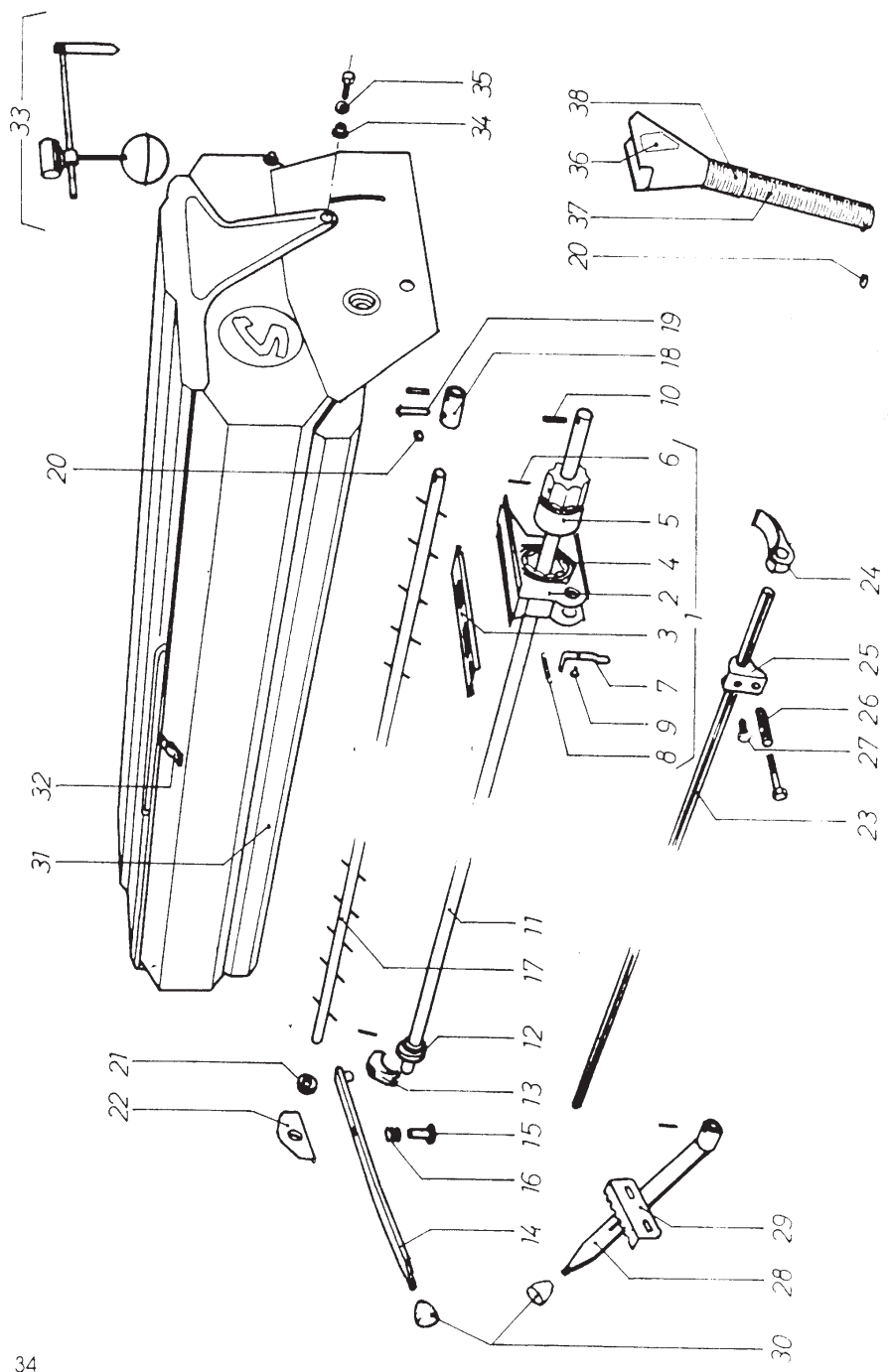
## VARIADOR DE VELOCIDADES PARA SEMILLA

Figura	Código	Denominación	Referencia
1	10843	Variador SV-04 Semilla (S-92.4) .....	S-1600/92
2	10600	Piñón de 22 Z para cadena rodillos de 1/2" .....	S-1250
3	10602	Piñón tensor cadena .....	S-1252
4	10606	Volante con espárragos M 10-izqda. ....	S-1260/I
5	10604	Índice palanca variador .....	S-1258
6	10603	Palanca variador .....	S-1257
7	10737	Adhesivo graduador semilla .....	S-1471
8	10775	Tapa caja variador .....	S-1510
9	10776	Estrella 4 puntas con eje largo .....	S-1511
10	10777	Conjunto eje-levas de giro libre .....	S-1512
11	10778	Eje de giro libre suelto, semilla .....	S-1513/A
12	10779	Leva de arrastre, semilla, derecha .....	S-1514/D
12	10780	Leva de arrastre, semilla, izquierda .....	S-1514/I
13	10781	Rodillo Ø 12 x 18 .....	S-1515
14	10782	Tetón con muelle posicionador rodillo .....	S-1516
15	10783	Anillo tope levas, acetal ( Ø 20) .....	S-1517
16	50700	Anillo Saeger DIN 471 Ø 8 .....	—
17	10784	Horquilla soldada tope levas .....	S-1518
18	10785	Bulón tope levas .....	S-1519
19	10786	Tubo tope levas, acetal .....	S-1520
20	50705	Anillo Saeger DIN 471 Ø 12 .....	—
21	10787	Muelle retorno levas .....	M-1521
22	10596	Casquillo acetal Ø 20/25/10 .....	S-1222
23	10599	Casquillo Polynil Ø 30/35/10 .....	S-1226
24	50400	Retén Ø 20/28/6 .....	—
25	50403	Retén Ø 30/40/7 .....	—
26	10591	Mirilla nivel aceite 1/2" GAS .....	S-1216
27	50652	Pasador elástico DIN 1481 Ø 6 x 30 .....	—
28	10612	Tapacadenas semilla con espárragos .....	S-1282
29	10608	Tensor para cadena semilla (sin piñón) .....	S-1270
30	10028	Muelle tensor .....	M-35
31	10611	cadena variador 1/2" x 1511, semilla .....	S-1280
32	50850	Unión cadena (ver material comercial) .....	—
33	50701	Anillo Saeger DIN 471 Ø 16 .....	—



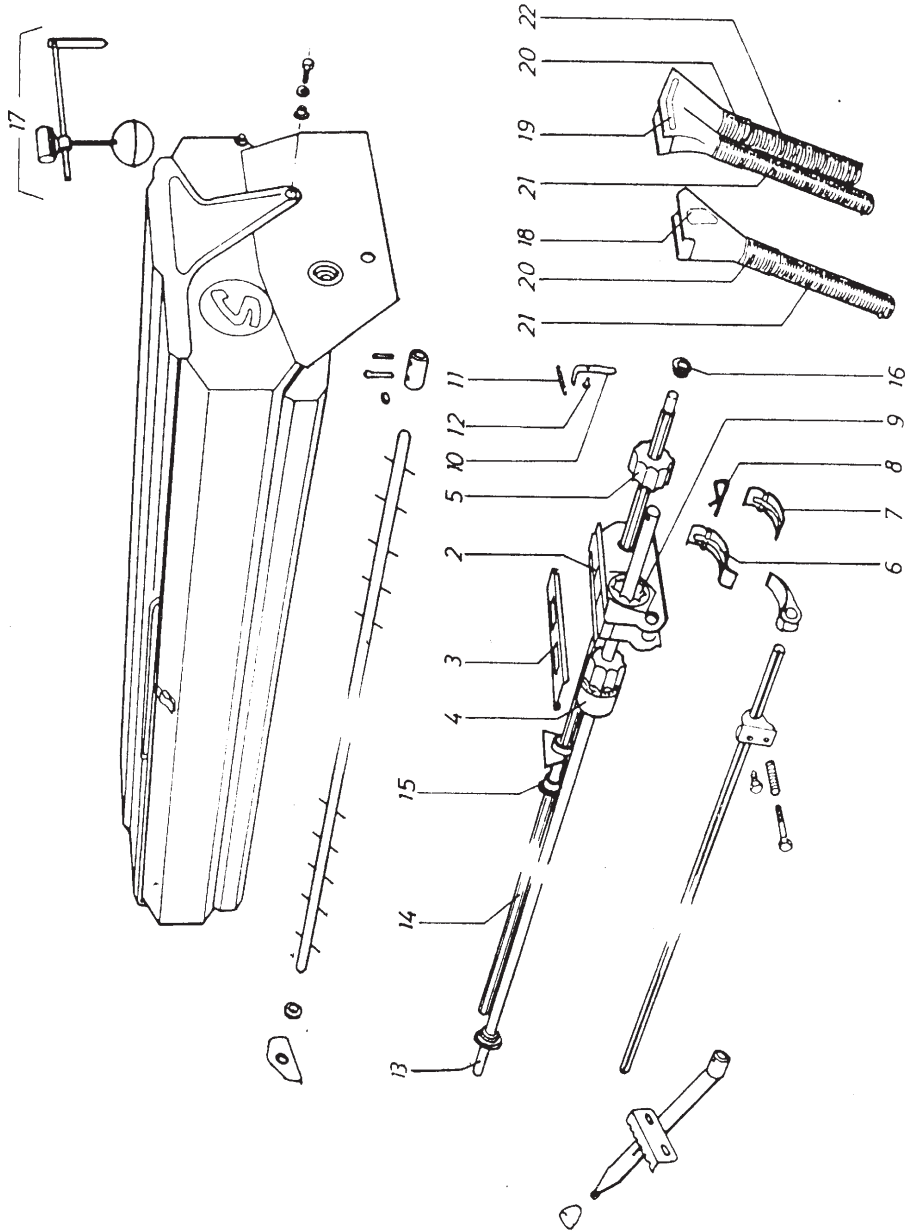
## VARIADOR DE VELOCIDADES PARA ABONO

Figura	Código	Denominación	Referencia
1	10844	Variador SV-05 Abono (A-92-4) .....	C-1600/92
2	10601	Piñón 22 Z para cadena, abono .....	S-1250/A
3	10602	Piñón tensor cadena .....	S-1252
4	10606	Volante con espárrago M 10 izquierda .....	S-1260/1
5	10604	Índice palanca variador .....	S-1258
6	10788	Palanca variador abono .....	C-1522
7	10770	Adhesivo graduador abono .....	S-1501
8	10789	Tapa caja variador .....	S-1523
9	10790	Estrella 4 puntas con eje corto .....	S-1524
10	10791	Conjunto eje levas de giro libre .....	C-1525
11	10792	Eje de giro libre, suelto, abono .....	C-1526/A
12	10793	Leva de arrastre, derecha, abono .....	C-1527/D
12	10794	Leva de arrastre, izquierda, abono .....	C-1527/1
13	10781	Rodillo Ø 12 x 18 .....	S-1515
14	10782	Tetón con muelle posicionador rodillo .....	S-1516
15	10783	Anillo tope levas, acetal ( Ø 20 ) .....	S-1517
16	50700	Anillo DIN 471 Ø 8 .....	—
17	10774	Horquilla soldada tope levas, abono .....	C-1509
18	10785	Bulón tope levas .....	S-1519
19	10786	Tubo tope levas .....	S-1520
20	50705	Anillo DIN 471 Ø 12 .....	—
21	10786	Muelle retorno levas .....	M-1521
22	10596	Casquillo acetal Ø 20 / 25 / 10 .....	S-1222
23	10599	Casquillo polynil Ø 30 / 35 / 10 .....	S-1226
24	50400	Retén Ø 20 / 28 / 6 .....	—
25	50403	Retén Ø 30 / 40 / 7 .....	—
26	10591	Mirilla nivel aceite 1/2" Gas .....	S-1216
27	50652	Pasador elástico DIN 1481 Ø 6 x 30 .....	—
28	10772	Tapacadenas abono con espárragos .....	S-1505
29	10771	Tensor para cadena abono ( sin piñón ) .....	S-1502
30	10028	Muelle tensor .....	M-35
31	10773	Cadena variador de 1/2" x 1422 mm. ....	S-1508
32	50850	Unión cadena (ver material comercial) .....	—
33	50701	Anillo DIN 471 Ø 16 .....	—



## TOLVA Y DISTRIBUCION DE SEMBRADORA

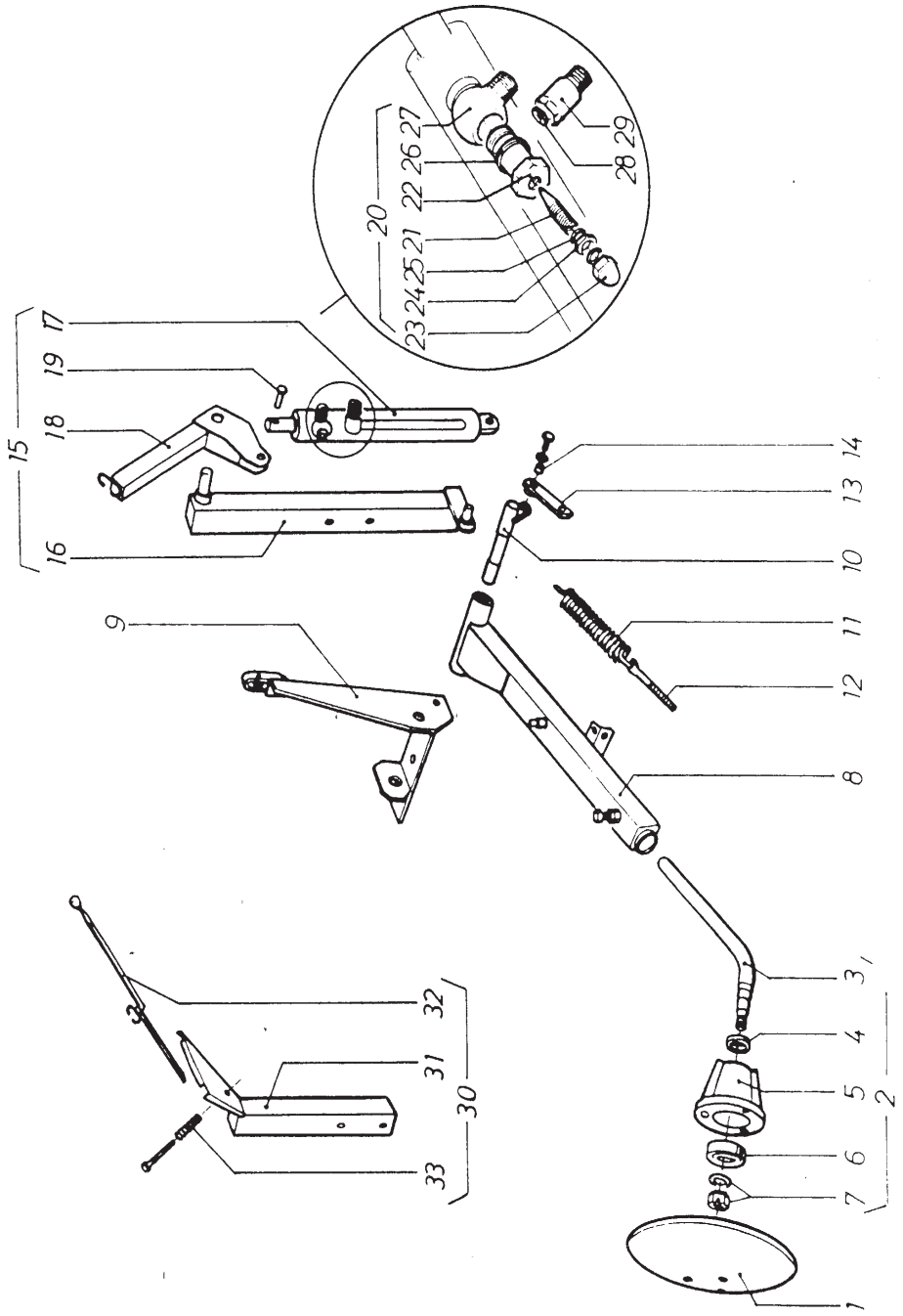
Figura	Código	Denominación	Referencia
1	10614	Dosificador completo de sembradora .....	S-1300
2	10615	Chasis estampado .....	S-1301
3	10616	Tapeta corredera, cincada .....	S-1302
4	10300	Arandela estriada estampada .....	S-840
5	10617	Rodillo dosificador, dos pasos .....	S-1305
6	50651	Pasador Ø 5 x 30, elástico .....	-
7	10635	Gatillo amarre boquilla .....	S-1332
8	10637	Muelle del gatillo amarre boquilla .....	M-1333
9	10638	Remache-eje del gatillo amarre boquilla .....	S-1334
10	50653	Pasador macizo para arrastre de Ø 7 x 30 .....	-
11	10406	Eje dosificador semilla máquina 250 .....	E-970/250
11	10407	Eje dosificador semilla máquina 300 .....	E-970/300
11	10408	Eje dosificador semilla máquina 350 .....	E-970/350
11	10409	Eje dosificador semilla máquina 400 .....	E-970/400
12	10047	Rulina de arrastre para Ø 20 .....	S-211
13	10052	Encaje de la rulina .....	S-240/C
14	10069	Palanca "uno-dos", dosificadores .....	S-424
15	10070	Bulón de la palanca .....	S-424/A
16	10068	Muelle del bulón palanca dosificadores .....	M-422
17	10319	Eje agitador máquina 250 .....	E-870/250
17	10320	Eje agitador máquina 300 .....	E-870/300
17	10321	Eje agitador máquina 350 .....	E-870/350
17	10322	Eje agitador máquina 400 .....	E-870/400
18	10618	Tubo unión eje agitador .....	S-1308
19	10619	Bulón de arrastre eje agitador .....	S-1309
20	10067	Llavero para sujeción bulón arrastre .....	S-420/C
21	10620	Casquillo acetá Ø 20/25 - 10 .....	S-1310
22	10621	Tapa soporte eje agitador .....	S-1312
23	10241	Eje ranurado fondo móvil máquina 250 .....	E-670/250
23	10242	Eje ranurado fondo móvil máquina 300 .....	E-670/300
23	10243	Eje ranurado fondo móvil máquina 350 .....	E-670/350
23	10244	Eje ranurado fondo móvil máquina 400 .....	E-670/400
24	10622	Tapeta fondo móvil .....	S-1315
25	10623	Brida de la tapeta fondo móvil .....	S-1316
26	10625	Muelle de la tapeta fondo móvil .....	M-1317
27	10627	Tornillo sujeción brida, con punta especial M.8-20 .....	S-1318
28	10629	Palanca fondo móvil .....	S-1320
29	10630	Graduador palanca fondo móvil .....	S-1322
30	10236	Empuñadura de la palanca .....	S-630
31	10508	Bandeja de vaciado tolva (indicar modelo y tipo) .....	S-1088/
32	10130	Conjunto cierre tapa, cincado .....	S-514/N
33	10261	Conjunto completo indicador nivel grano .....	S-721
34	10534	Bulón articulación de la tapa .....	S-1120
35	10535	Arandela cincada Ø 30 con agujero Ø 8.5 .....	S-1120/A
36	10634	Boquilla del tubo flexible, bicromatada .....	S-1330
37	10073	Muelle-tubo flexible, delantero, 430 mm .....	MF-430
37	10073	Muelle-tubo flexible, central, 430 mm .....	MF-430
37	10087	Muelle-tubo flexible, trasero, 500 mm .....	MF-500
38	10257	Manguito refuerzo del tubo flexible .....	S-710/B



## TOLVA Y DISTRIBUCION DE COMBINADA

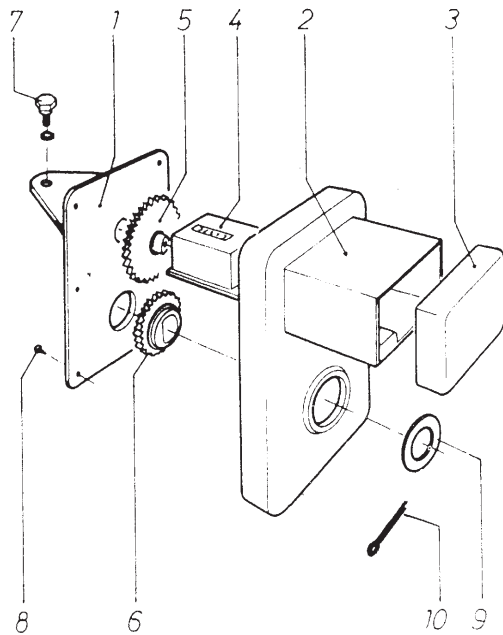
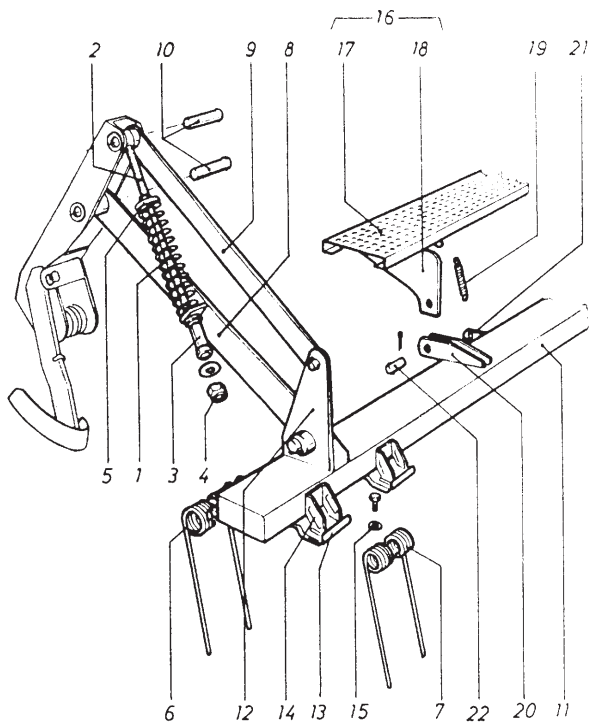
Figura	Código	Denominación	Referencia
1	10803	Dosificador completo de combinada .....	C-1550
2	10804	Chasis estampado inox. ....	C-1551
3	10645	Tapeta corredera inox .....	C-1352
4	10617	Rodillo dosificador dos pasos .....	S-1305
5	10805	Rodillo dosificador abono .....	C-1552
6	10631	Tapeta abono, pestaña larga .....	C-1324
7	10632	Tapeta abono, pestaña corta .....	C-1325
8	10633	Clip R de la tapeta abono .....	C-1326
9	10301	Arandela estriada inox. ....	S-840/1
10	10635	Gatillo amarre boquilla inox. ....	S-1332
11	10637	Muelle del gatillo .....	M-1333
12	10638	Remache-eje del gatillo .....	S-1334
13	10406	Eje dosificador semilla máquina 250 .....	E-970/250
13	10407	Eje dosificador semilla máquina 300 .....	E-970/300
13	10808	Eje dosificador semilla máquina 350 .....	E-970/350
14	10806	Eje exagonal para abono máquina 250 .....	E-1555/250
14	10807	Eje exagonal para abono máquina 300 .....	E-1555/300
14	10808	Eje exagonal para abono máquina 350 .....	E-1555/350
15	10809	Casquillo acetal para exagonal .....	C-1558
16	10810	Casquillo acetal Ø 18 / 25 / 10 .....	C-1560
17	10259	Conjunto nivel boyá .....	C-720
18	10639	Boquilla 1 tubo inox. ....	C-1340
19	10640	Boquilla doble tubo, inox (línea trasera) .....	C-1341
19	10641	Boquilla doble tubo inox. intermedia y delat. ....	C-1342
20	10258	Manguito flexible ancho, plastificado .....	C-710/P
21	10088	Tubo plastificado semilla-abono detrás, 1 oreja .....	MC-500/1
21	10074	Tubo plastificado semilla-abono centro, 1 oreja .....	MC-430/1
21	10074	Tubo plastificado semilla-abono delante, 1 oreja .....	MC-430/1
22	10089	Tubo plastificado abono detrás, 2 orejas .....	MC-500/2
22	10075	Tubo plastificado abono centro, 2 orejas .....	MC-430/2
22	10075	Tubo plastificado abono delante, 2 orejas .....	MC-430/2

NOTA: Las referencias de aquellas piezas que son comunes con la TOLVA DE SEMBRADORA, están descritas en la página anterior.



## TRAZADORES DE DISCO

Figura	Código	Denominación	Referencia
1	10376	Disco del trazador, 3 Ø .....	S-935
2	10418	Buje completo. Buje y eje potadisco, con rodamiento .....	S-976
3	10419	Eje suelto, acero aleado, para rodamiento .....	S-977
4	50401	Retén Ø 28 / 38 / 7 .....	-
5	10420	Buje suelto .....	S-978
6	50456	Rodamiento 6304-Z .....	-
7	10381	Tuerca, arandela y pasador .....	S-938/B
8	10740	Brazo derecha para máquinas 250, 300 y 350 .....	S-1480
8	10741	Brazo derecha para máquinas de 400 .....	S-1481
8	10742	Brazo izquierda para máquinas de 250, 300 y 350 .....	S-1482
8	10743	Brazo izquierda para máquinas de 400 .....	S-1483
9	10744	Soporte del brazo derecha .....	S-1484/D
9	10745	Soporte del brazo izquierda .....	S-1484/I
10	10750	Bulón articulación .....	S-1486
11	10751	Muelle presión brazo .....	M-1488
12	10752	Tensor del muelle .....	S-1490
13	10753	Pletina amarre muelle .....	S-1491
14	10754	Anillo articulación .....	S-1492
15	10907	Mando central hidráulico completo .....	S-1669
16	10908	Tubo soporte mando central hidráulico .....	S-1670
17	10760	Cilindro D.E. con regulador de presión .....	S-1495
18	10761	Brazo del mando central hidráulico .....	S-1496
19	10909	Bulón sujeción cilindro .....	S-1671
20	10763	Regulador de caudal completo .....	S-1498
21	10764	Aguja del regulador de caudal .....	S-1498/A
22	10765	Tornillo del regulador de caudal .....	S-1498/B
23	50811	Tapón hembra de M-8 .....	-
24	50225	Tuerca de M-8 .....	-
25	50808	Arandela aluminio de Ø 8 .....	-
26	50806	Arandela metalbuna de 3/8" G .....	-
27	50809	Estérico de 3/8" .....	-
28	10917	Arandela de estrangulación .....	S-1679
29	50804	Suplemento macho-hembra de 3/8" .....	-
30	10910	Mando central mecánico .....	S-1672
31	10911	Guía soporte de la palanca de mando .....	S-1673
32	10386	Palanca de mando, suelta .....	S-942
33	10388	Muelle de presión de la palanca .....	M-944

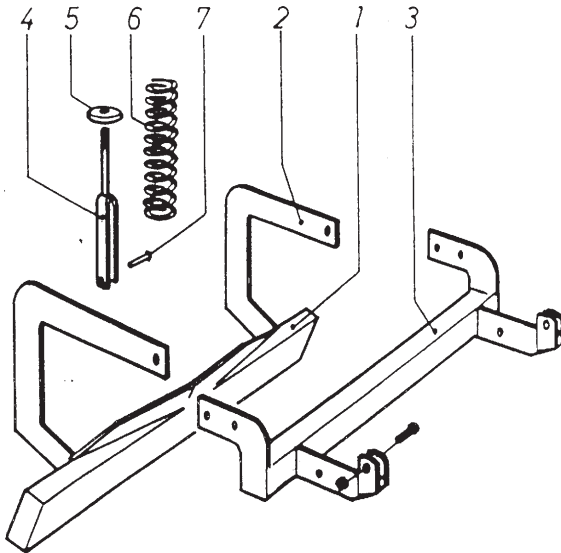
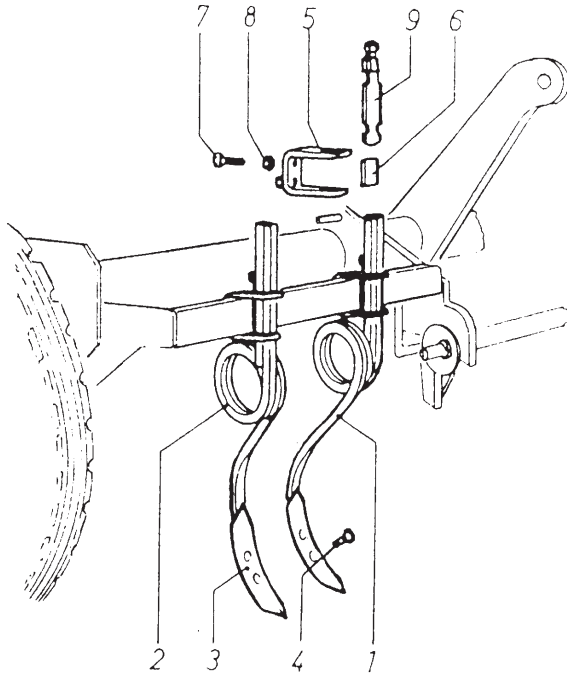


## RASTRA DE PUAS FLEXIBLES

Figura	Código	Denominación	Referencia
1	10036	Muelle presión brazo 200/51/8 .....	M-50
2	10588	Varilla tensora del muelle .....	S-1162
3	10599	Tope de la varilla .....	S-1163
4	50254	Tuerca autoblocante M-16 .....	-
5	10038	Tapeta del muelle, cincada .....	S-50/B
6	10713	Muelle torsión de doble púa, delante .....	M-1440/D
7	10714	Muelle torsión de doble púa, detrás .....	M-1440/T
8	10561	Brazo acero 50/12 c/ bulón y anillo soldado .....	S-1164/N
9	10563	Brazo tensor recto c/bulón y anillo soldado .....	S-1165/N
10	10549	Bulón cincado Ø 20 x 91 mm .....	S-1154
11	10567	Barra porta púas (indicar modelo y tipo) .....	S-1180/N
12	10571	Soporte soldable de la barra con anillo .....	S-1186
13	10795	Pletina sujeción púas, soldada a la barra .....	S-1530
14	10796	U especial refuerzo pletina-soldable .....	S-1531
15	10305	Arandela especial para tornillo Ø 14 .....	S-848
16	10833	Peldaño rastra 1 m. con 2 soportes .....	S-1590
16	10835	Peldaño rastra, 1,5 m., con 3 soportes .....	S-1591
17	10834	Chapa peldaño suelta, 1 m .....	S-1590/A
17	10836	Chapa peldaño, suelta, 1,5 m .....	S-1591/A
18	10837	Pletina soporte, soldable a la chapa .....	S-1592
19	10838	Muelle con ganchos, del peldaño .....	M-1593
20	10839	Pletina articulación, soldable-50/5 .....	S-1595
21	10840	Pletina amarre muelle, soldable - 20/6 .....	S-1596
22	10841	Bulón articulación, Ø 16-40 cincado .....	S-1597

## CUENTA HECTAREAS

Figura	Código	Denominación	Referencia
1	10725	Base caja cuenta hectareas .....	S-1451
2	10726	Caja cuenta hectáreas .....	S-1452
3	10531	Tapa .....	S-1117
4	10727	Contador 5 cifras + 0 .....	S-1454
5	10728	Piñón conducido de 63 Z para máq. 250 y 300 .....	S-1460
5	10729	Piñón conducido de 59 Z para máq. 350 .....	S-1461
5	10730	Piñón conducido de 57 Z para máq. 400 .....	S-1462
6	10732	Piñón motriz de 30 Z para máq. 250 y 300 .....	S-1465
6	10733	Piñón motriz de 34 Z para máq. 350 .....	S-1466
6	10734	Piñón motriz de 36 Z para máq. 400 .....	S-1467
7	10736	Tornillo sujeción cuenta hectáreas .....	S-1470
8	50864	Tornillo rosca chapa 7 x 3/8" .....	-
9	50315	Arandela plana de Ø 20 .....	-
10	50350	Pasador aletas Ø 3,3 x 28 .....	-



## BORRAHUELLAS DE LA RODADA DEL TRACTOR

Figura	Código	Denominación	Referencia
1		Brazo borrahuellas Derecha .....	S-802/D
2		Brazo borrahuellas Izquierda .....	S-802/I
3		Rejita de 57/7 mm. ....	S-3/A
4		Tornillos arado de 9-40 .....	-
5		Brida sujección brazo, Cincada .....	S-804
6		Pletina de acero de la brida .....	S-804/A
7		Tornillo presión de la brida M 12 x 35 cincado .....	-
8		Contratuercas cincadas de M 12 .....	-
9		Tensor de apriete, con tornillo .....	S-806

## BARRA NIVELADORA (Corta)

Figura	Código	Denominación	Referencia
1	10912	Barra niveladora con dos brazos a 630 mm. ....	S-1674
1	10913	Barra niveladora con dos brazos a 420 mm. ....	S-1675
2	10914	Brazo soldable niveladora .....	S-1676
3	10915	Barra soporte niveladora a 630 mm. ....	S-1677
3	10916	Barra soporte niveladora a 420 mm. ....	S-1678
4	10037	Brida del muelle, con tuerca .....	S-50/A
5	10038	Tapeta del muelle .....	S-50/B
6	10036	Muelle presión 200/51/8 .....	M-50
7	10375	Bulón Ø 11 mm. cincado .....	S-933