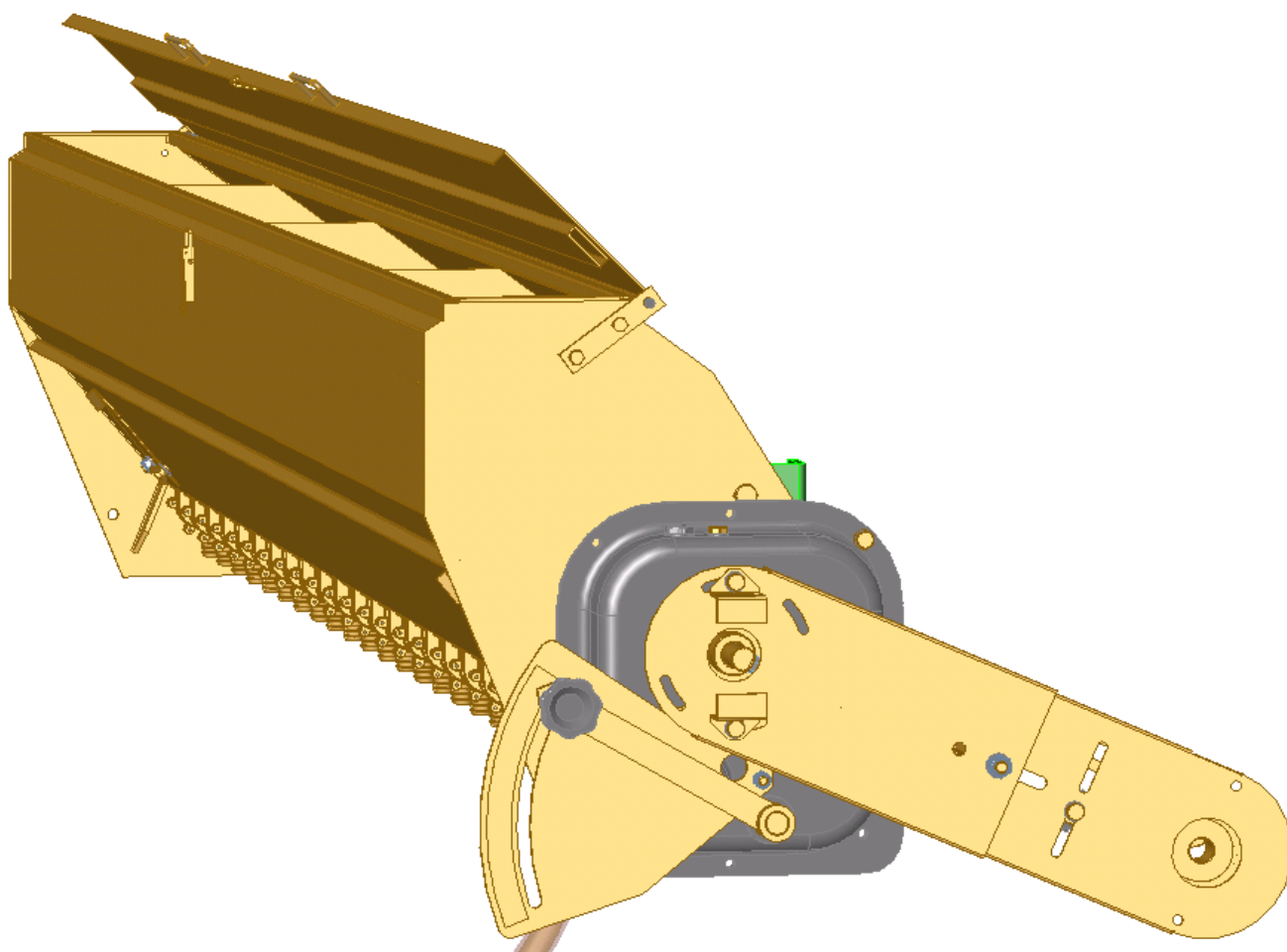




tolva para microgranulados



**MANUAL DE PUESTA EN SERVICIO
MANTENIMIENTO
DOSIFICACION
REPUESTOS**

antes de usar la máquina lea detenidamente este manual

Ref.: CN-811038

4ª Edición - Mayo 2011

Prohibida la reproducción total o parcialmente.

Especificaciones sujetas a modificaciones sin previo aviso.

Las Sembradoras y Abonadoras SOLÀ están fabricadas en una factoría exclusivamente especializada en este renglón y avaladas por la experiencia de muchos miles de usuarios.

Son máquinas de elevada tecnología previstas para un largo servicio, sin averías, en las más variadas condiciones y con dispositivos simples y eficaces para efectuar una excelente labor con un mínimo mantenimiento.

Con la información de todas sus posibilidades y ajustes deseamos ayudarle a conseguir lo que Vd. espera de nuestra máquina.



Sistema de calidad certificado

INDICE DE MATERIAS

1. INTRODUCCION	4
2. CARACTERISTICAS TECNICAS	5
2.1 Características técnicas	5
2.2 Equipamiento de serie	5
3. INSTRUCCIONES DE SEGURIDAD	6
3.1 Símbolos de seguridad	6
3.2 Utilización de acuerdo con el diseño	7
3.3 Disposiciones generales	7
3.4 Puntos a tener en cuenta.....	8
4. MONTAJE	9
5. MANTENIMIENTO	17
5.1 Lubricación	17
5.2 Tornillería	17
5.3 Control antióxido	17
6. DOSIFICACIÓN Y TABLAS	18
7. REPUESTOS	23
7.1 Tolva y distribución	24
7.2 Variador y transmisión	26

1. INTRODUCCION

Antes de montar y poner en marcha la tolva para microgranulados, es necesario leer las instrucciones y recomendaciones de este manual. Con ello conseguirá reducir el peligro de accidentes, evitará daños a la máquina por un uso incorrecto y aumentará su rendimiento y vida útil.

El manual deberá ser leído por toda persona que realice tareas de operación (incluyendo preparativos, reparación de averías en el campo y cuidado general de la máquina), mantenimiento (inspección y asistencia técnica) y transporte.

Por su propia seguridad y la de la máquina, respete en todo momento las instrucciones técnicas de seguridad. SOLÀ no se responsabiliza de los daños y averías motivadas por el incumplimiento de las instrucciones dadas en este manual.

En los primeros capítulos encontrará las Características Técnicas y las Instrucciones de Seguridad. En los apartados de Puesta en Servicio y Mantenimiento se exponen los conocimientos básicos necesarios para el montaje, la puesta en marcha y el mantenimiento de la tolva para microgranulados. El manual se completa con unas Tablas de Dosificación para distintos tipos de abono y una Lista de Recambios.



SOLÀ se reserva el derecho a modificar ilustraciones, datos técnicos y pesos indicados en este manual si se considera que dichas modificaciones contribuyen a mejorar la calidad de las máquinas.

2. CARACTERISTICAS TECNICAS

2.1 CARACTERISTICAS TECNICAS

TIPO	Nº DE DISTRIBUIDORES	CAPACIDAD DE LA TOLVA (litros)	LONGITUD INT. TOLVA (mm)	PESO (kg)
250	21	146,8	2161	
300	25	180,2	2651	
350	29	213,5	3141	
400	33	246,8	3631	

2.2 EQUIPAMIENTO DE SERIE

- Tolva con tapa
- Variador de velocidades
- Transmisión con tapacadenas
- Soportes para montaje a tolva

3. INSTRUCCIONES TECNICAS DE SEGURIDAD

3.1 SIMBOLOS DE SEGURIDAD

En este manual encontrará tres tipos de símbolos de seguridad y peligro:



Para facilitar el trabajo con la sembradora.

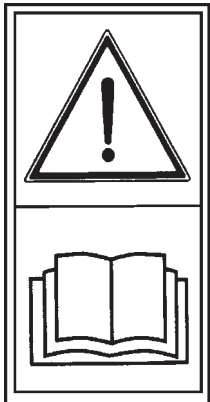


Para evitar daños a la sembradora o equipos opcionales.



Para evitar daños a personas.

Además en la máquina hallará los siguientes rótulos de aviso:



Lea detenidamente y cumpla las instrucciones de uso y los consejos de seguridad dados en el manual de instrucciones.



Antes de realizar trabajos de mantenimiento o reparación en la máquina, pare el motor del tractor y quite la llave del contacto.

3.2 UTILIZACION DE ACUERDO CON EL DISEÑO

- La tolva para microgranulados ha sido fabricada exclusivamente para la distribución de abonos microgranulados.
- Si como consecuencia de otras aplicaciones de la máquina se producen desperfectos o daños, el fabricante no se hará responsable de ellos.
- Deben respetarse todas las disposiciones legales relativas a la seguridad en las máquinas, las de tráfico y las de higiene y seguridad en el trabajo.
- Las modificaciones realizadas por cuenta del usuario anulan la posibilidad de garantía del fabricante para los posibles desperfectos o daños que se originen.

3.3 DISPOSICIONES GENERALES DE SEGURIDAD

- Antes de poner la máquina en marcha, comprobar cada vez la seguridad de la máquina en el trabajo y en lo relativo al tráfico.
- Al utilizar las vías públicas respetar las señales y las ordenanzas de tráfico.
- Esta terminantemente prohibido subirse a la máquina durante el trabajo y el transporte.
- Antes de poner la máquina en marcha, familiarícese con todos los elementos de accionamiento, así como en el funcionamiento.
- No abandonar nunca el asiento del conductor durante la marcha.
- No depositar elementos extraños en la tolva.
- Al levantar la sembradora con la tolva de microgranulados montada, se descarga el eje delantero del tractor. Vigilar que éste tenga carga suficiente para que no presente peligro de vuelco. Comprobar en esta situación la capacidad de dirección y frenado.
- Durante el transporte con la sembradora elevada, bloquear el mando de descenso. Antes de bajar del tractor, dejar la máquina en el suelo y extraer la llave de arranque.
- Es peligroso acercarse a la rueda de transmisión

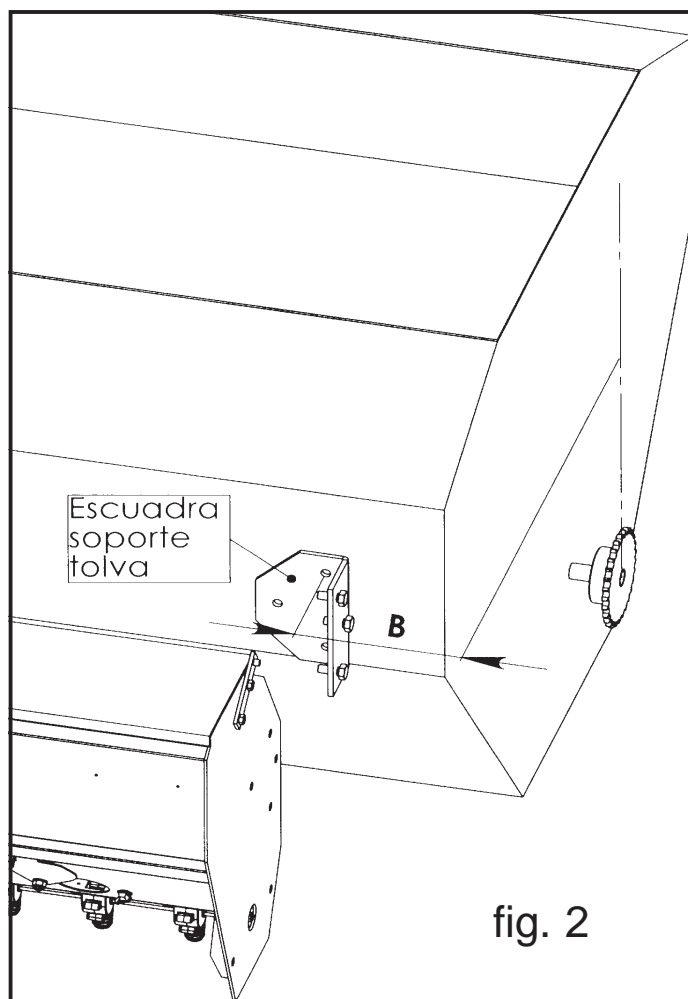
3.4 PUNTOS A TENER EN CUENTA

- El variador debería ser accionado a partir de un eje al que se transmitiera el movimiento directamente de la rueda y nunca a través de un eje con la relación modificada por cajas de cambio, variadores, etc por el sobre esfuerzo que recibirían estos mecanismos pudiendo ser causa de rotura o mal funcionamiento.
- En la tolva deberíamos poner solo el abono que vamos a consumir en el día ya que se trata de un producto que capta muy fácilmente la humedad ambiental y tiende a apelmazarse.
- Si para el montaje del kit fuera necesario realizar algún tipo de soldadura deberíamos tener muy en cuenta que la corriente no atravesase el variador, es decir, de no colocar la pinza de la masa en el variador pues al pasar la corriente a través de él, funde los muelles de recuperación.
- El variador debe montarse lo mas cercano posible a la tolva, siguiendo las instrucciones de montaje.
- El variador en funcionamiento emite un sonido percusivo consistente en una serie de 8 golpes por cada vuelta del eje de entrada. La intensidad varía según el régimen de trabajo, siendo mayor el sonido que emite en posiciones cercanas al nº 50.
- Antes de poner el kit en funcionamiento es conveniente comprobar que todos los distribuidores se hallan perfectamente atornillados, pues tan solo es necesario que uno esté flojo para desalinear el eje y aumentar su dureza.
- Comprobar el nivel del aceite del variador antes de poner la máquina en marcha.

4. MONTAJE

Para ensamblar correctamente la tolva para microgranulados en una sembradora el primer paso consiste en alinear el piñón motriz de la máquina con el piñón de entrada al variador de la tolva para microgranulados.

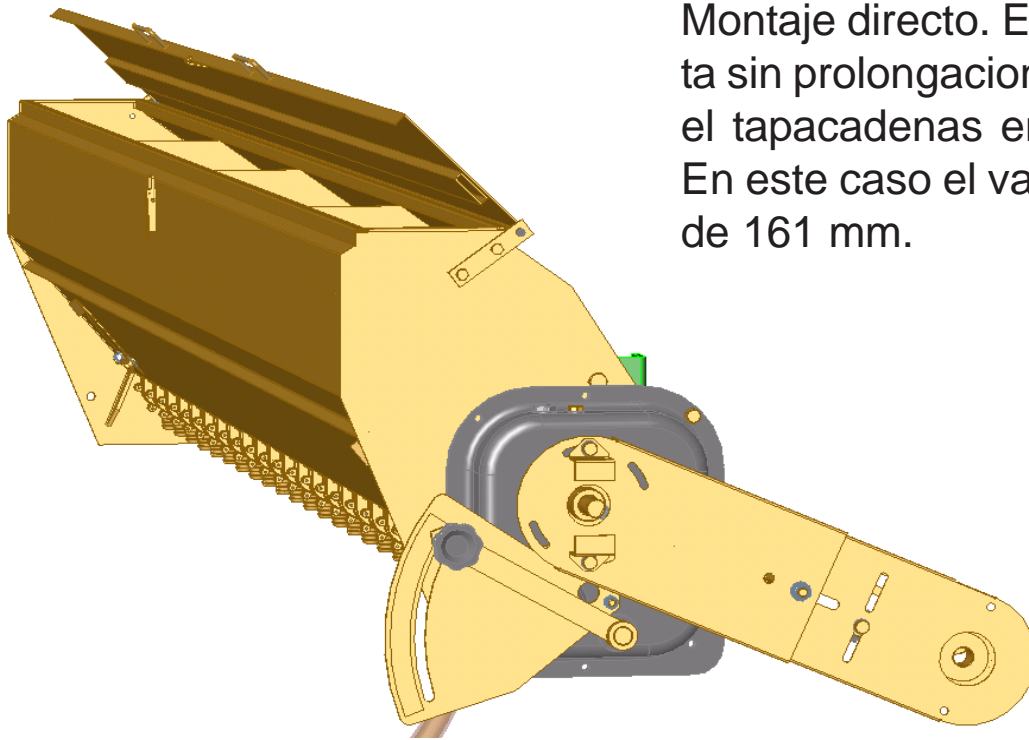
En las máquinas SOLÀ esto se consigue montando la tolva en los agujeros que previamente habremos realizando siguiendo las indicaciones de las figuras 5 a 9 de las páginas 10 y 11.



En otras marcas deberemos colocar primero la escuadra soporte tolva a la altura deseada y a una distancia B del piñón motriz de la máquina (figura 2) para asegurar que la transmisión se alineará correctamente.

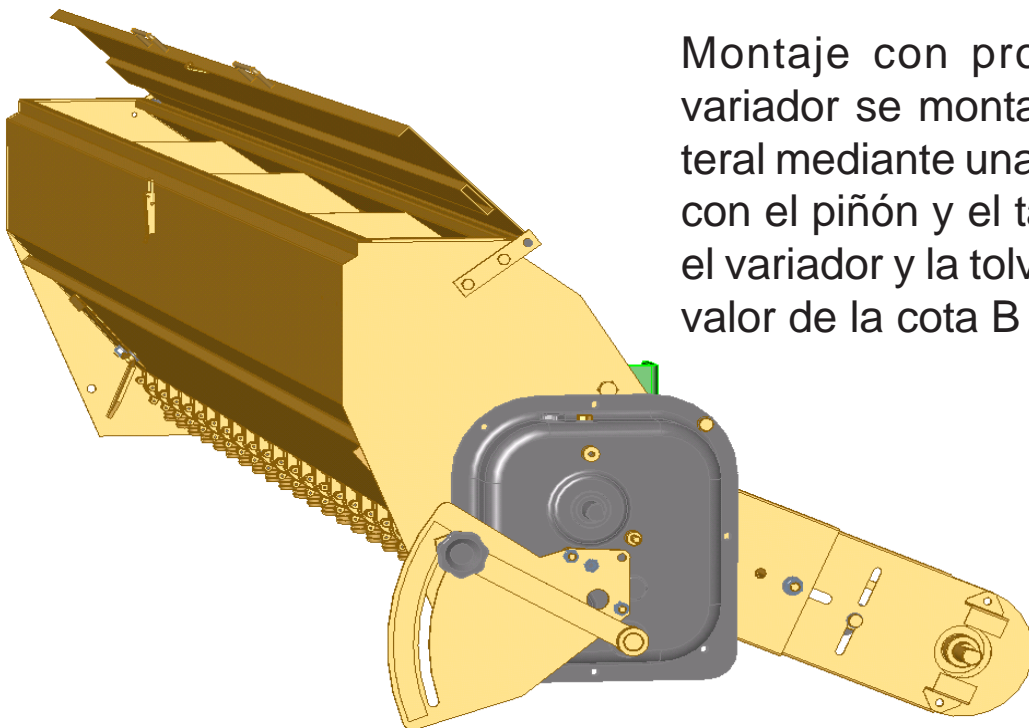
La cota B hay que tomarla desde la cara exterior del piñón motriz de la máquina hasta el centro del primer agujero de la escuadra soporte tolva.

La transmisión suministrada con la tolva ofrece dos posibilidades de montaje: directo o con prolongaciones. Ambas opciones se describen a continuación.



Montaje directo. El variador se monta sin prolongaciones, con el piñón y el tapacadenas en la cara exterior. En este caso el valor de la cota B es de 161 mm.

fig. 3



Montaje con prolongaciones. El variador se monta separado del lateral mediante unas prolongaciones, con el piñón y el tapacadenas entre el variador y la tolva. En este caso el valor de la cota B es de 140 mm.

fig. 4

Esta separación suele ser necesaria cuando hay interferencias con otros componentes o accesorios de la máquina, como los brazos de la rastrilla.

En las siguientes figuras se muestran los agujeros a realizar en los laterales de las tolvas de distintos tipos de máquina SOLÀ para poder montar la tolva para microgranulados.

Además, en las sembradoras TRI y EURO deberemos recortar el cierre de la tapa de la tolva de semilla unos 10 mm, de lo contrario no puede accionarse.

fig. 5 - SUPER-395-SD

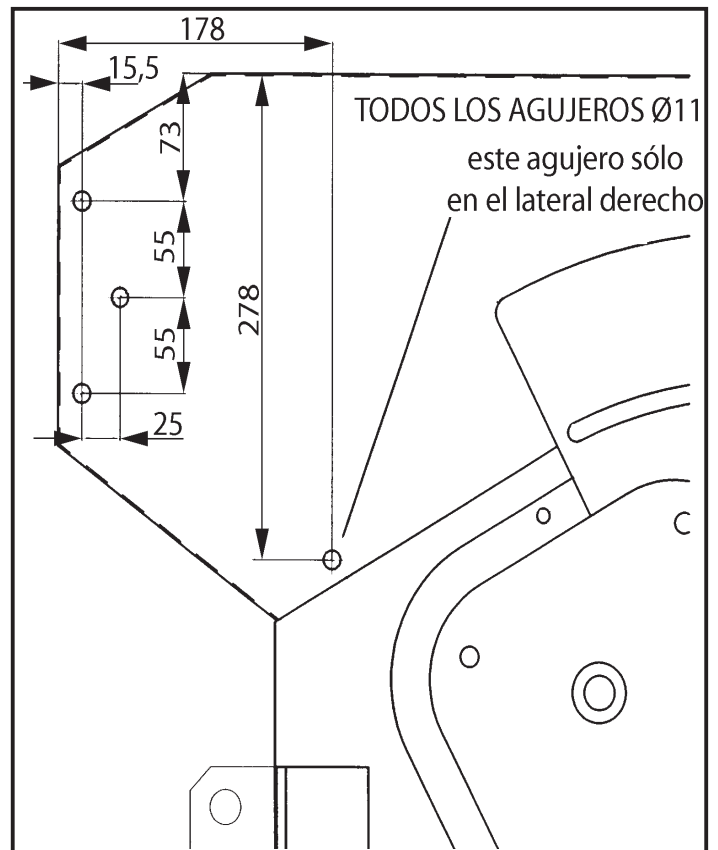


fig. 6 - TRISEM/EUROSEM

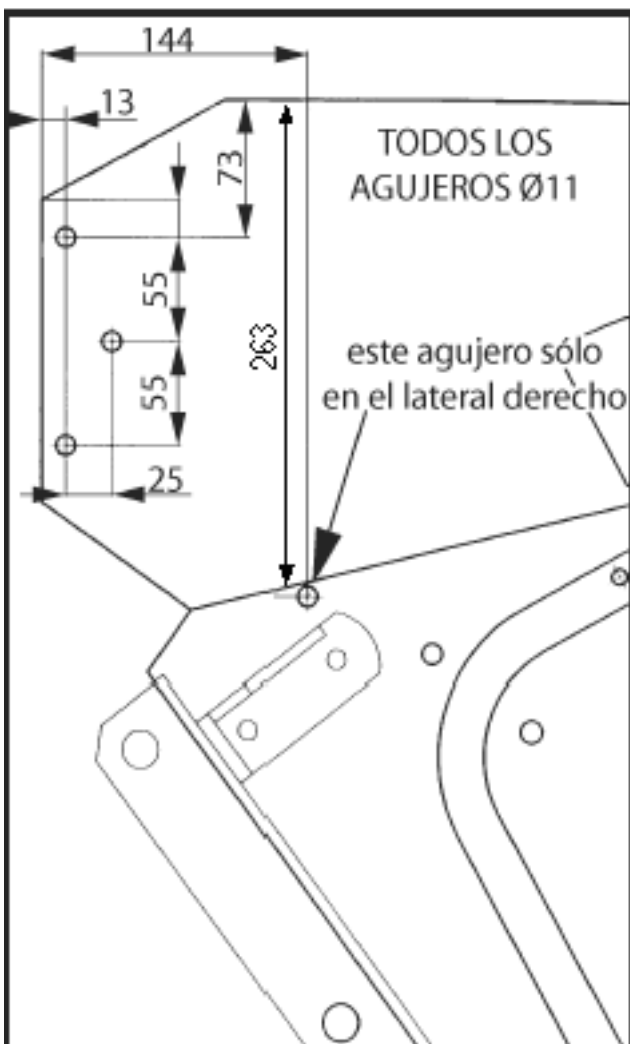
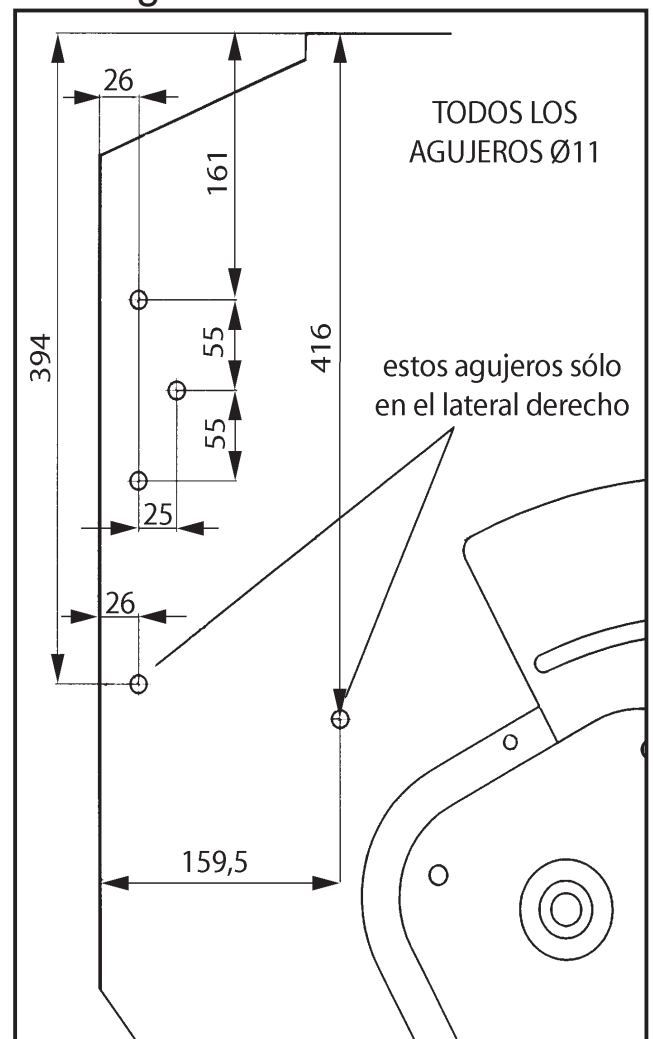
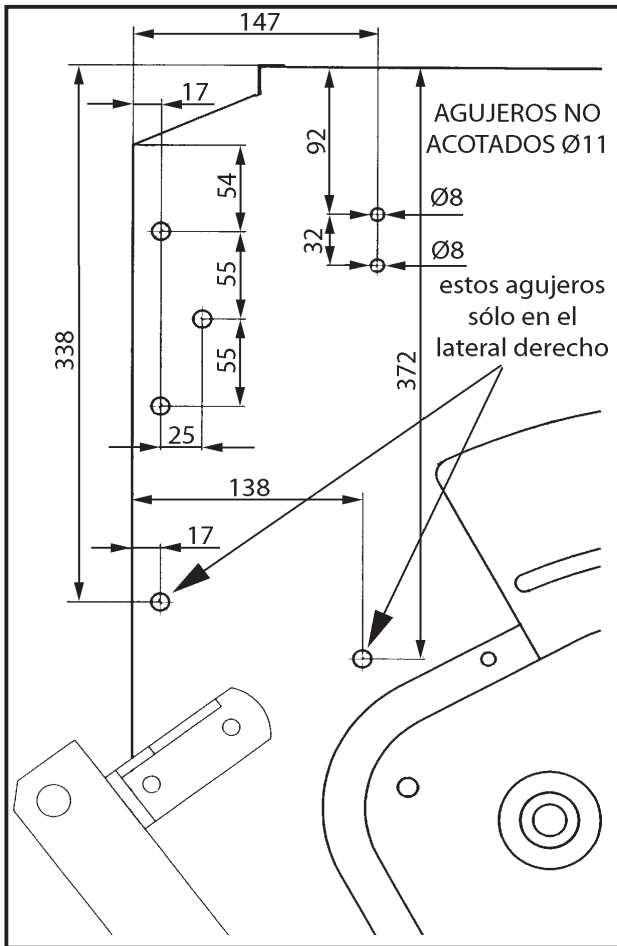


Fig. 7 - SD-1203





En las tolvas SOLÀ de gran capacidad (GC), el cierre central de la tapa de la tolva de semilla debe ser substituido por dos cierres laterales. Para su montaje es necesario practicar agujeros de $\varnothing 8$ en los laterales de la tapa y de la tolva.

fig. 8 - GC

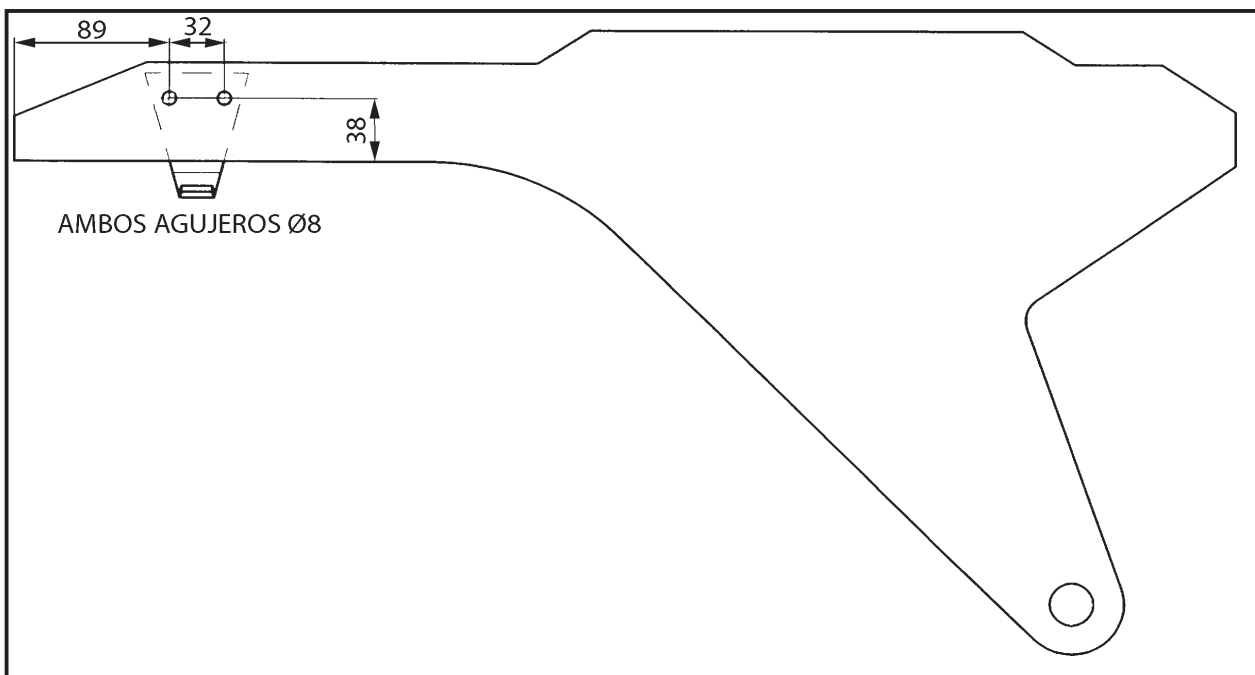


fig. 9 - TAPA GC

A continuación se muestran las distintas fases de montaje de la tolva y la transmisión, esta última en la versión con prolongaciones.

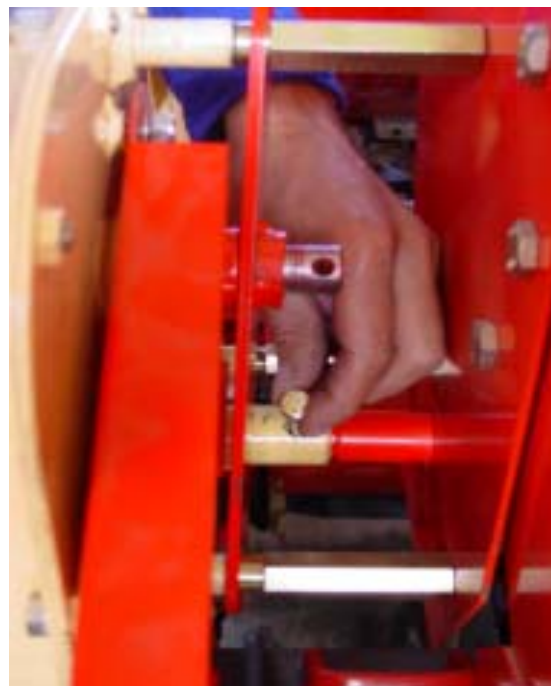
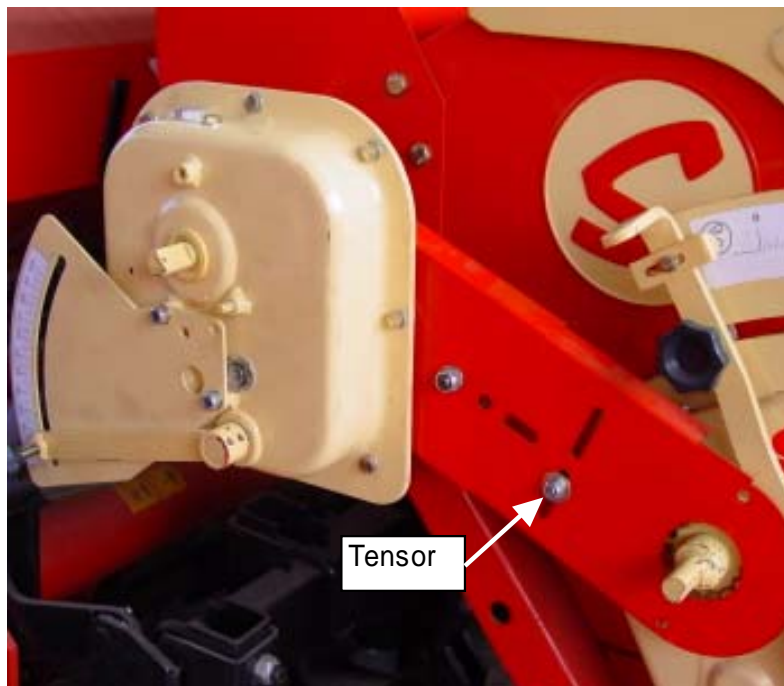


Fig. 10 y 11 - Se taladran los agujeros de Ø11 en los laterales de la tolva de semilla para poder montar la tolva de microgranulados, el acoplamiento largo del variador, el apoyo del tapacadenas y el piñón de salida del variador de la máquina.

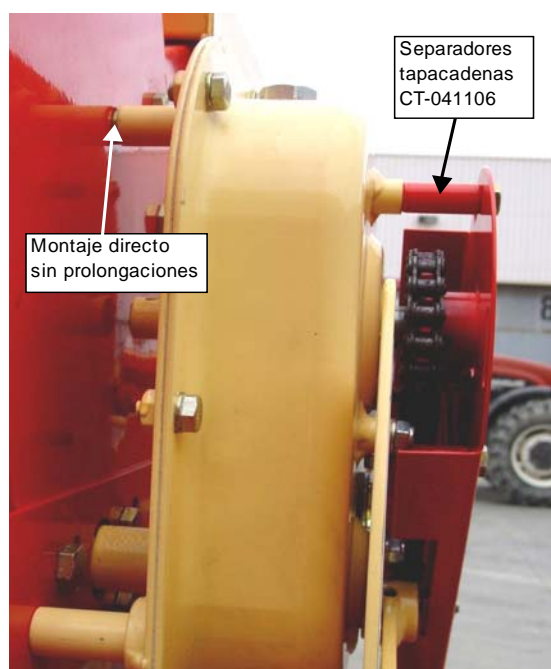
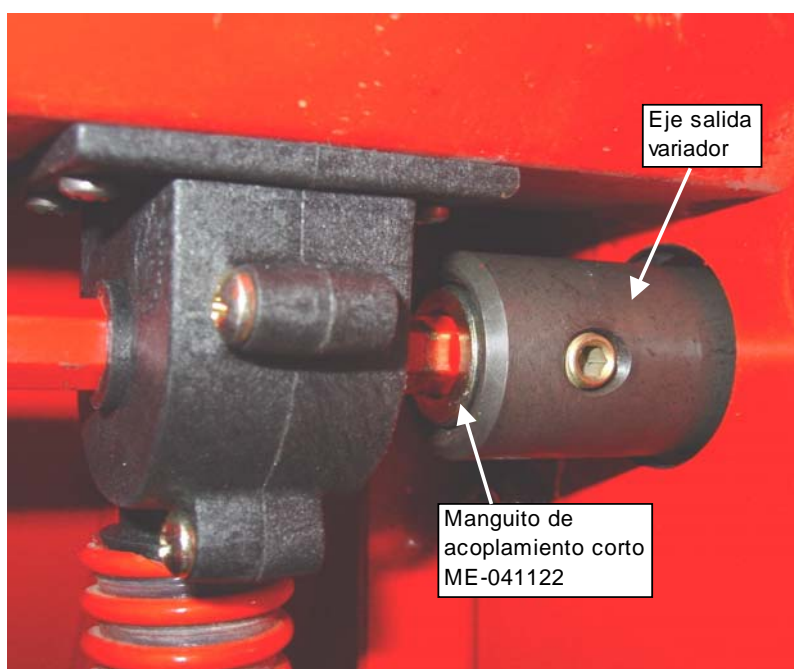


Fig. 12 - Montamos el variador provisto de las prolongaciones ME-041123 en el lateral de la tolva, fijándolo con tuercas autoblocantes y arandelas. Colocamos la cadena comprobando que su longitud sea la correcta.

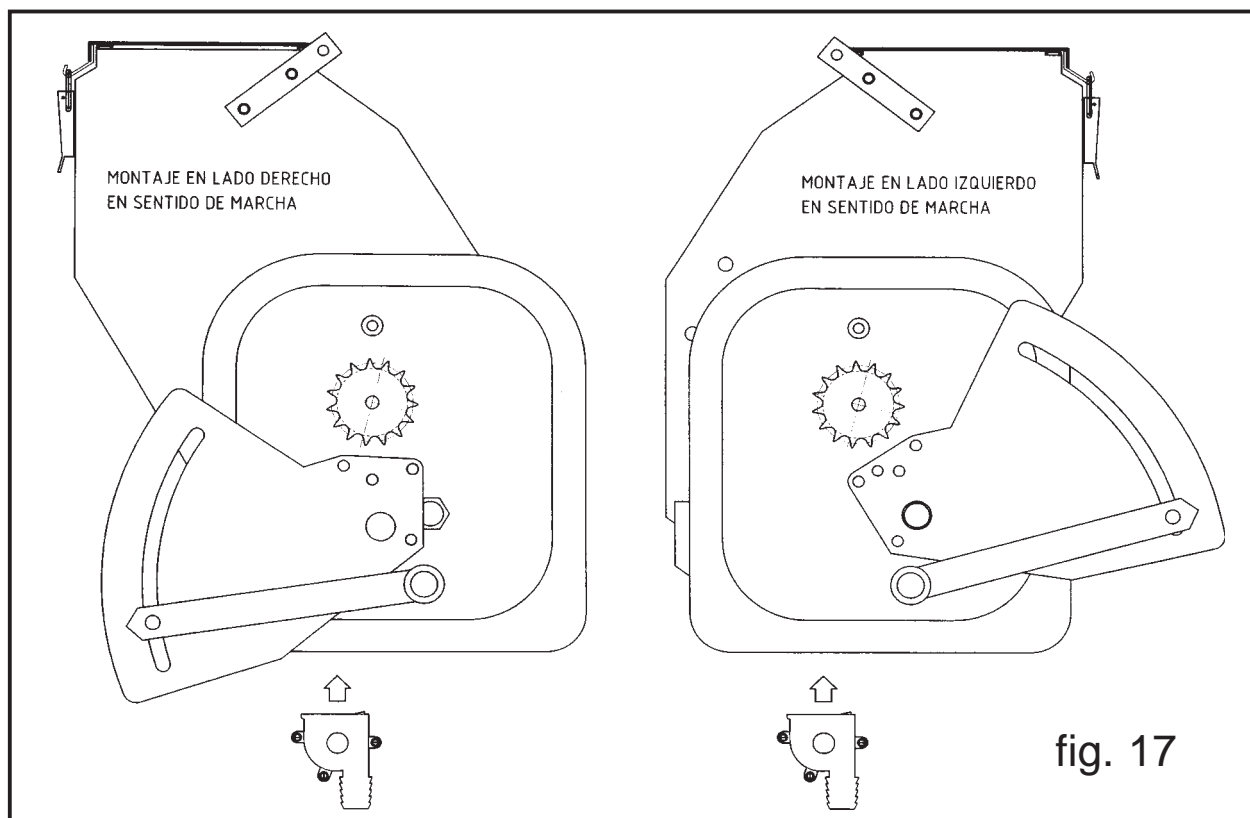
Figs. 13 y 14 - Para terminar, ajustamos el tensor de la cadena y colocamos el tornillo de M-8x40 que une el eje de salida del variador con el acoplamiento largo. Los tornillos Allen de este último deben apretar sobre una de las caras del eje hexagonal y no sobre una arista. El agujero que hay en el centro del otro lateral de la tolva lo tapamos con un tornillo de M-10x20 inoxidable, para evitar que salga abono por él.



Figs. 15 y 16 - Cuando efectuemos un montaje sin prolongaciones, usaremos el manguito de acoplamiento corto para unir el variador al eje hexagonal de los distribuidores. La cadena de transmisión se monta por el exterior del variador y el tapacadenas precisa de separadores.



También es posible montar el variador en el lado izquierdo de la máquina (según el sentido de la marcha). En la figura 17 se muestran las diferencias de orientación y montaje del graduador respecto al montaje en el lado derecho. La pegatina del graduador también debe sustituirse.



Las figuras 19 a 22 muestran diversos ejemplos de cómo acoplar el tubo de transporte del abono a diferentes tipos de bota, mediante el «suplemento bota sembradora» (ref. CT-051100).



Fig. 19 - Sembradora TRISEM: soldar el suplemento a la bota.



Fig. 20 - Sembradora EURO: recortar el tubo telescópico, soldar el suplemento, taladrar el tapabotas y montar el conjunto.



Fig. 21 - Sembradora SD-1203: soldar el suplemento al tubo de descenso de semilla.



Fig. 22 . Sembradora 395-SD: soldar el suplemento a la bota.

5. MANTENIMIENTO

5.1 LUBRICACIÓN

Controle regularmente (antes de cada uso) el nivel de aceite del variador a través de la mirilla (1, fig. 23) y si es necesario reponga aceite SAE 30 por el tapón (2, fig. 23)

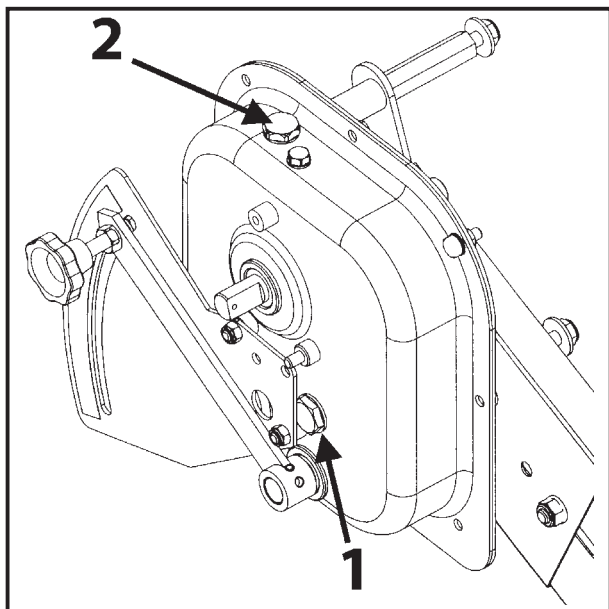


fig. 23



No engrase los dosificadores

5.2 TORNILLERIA

Después de unas horas de trabajo deben revisarse todos los tornillos y reapretarlos.

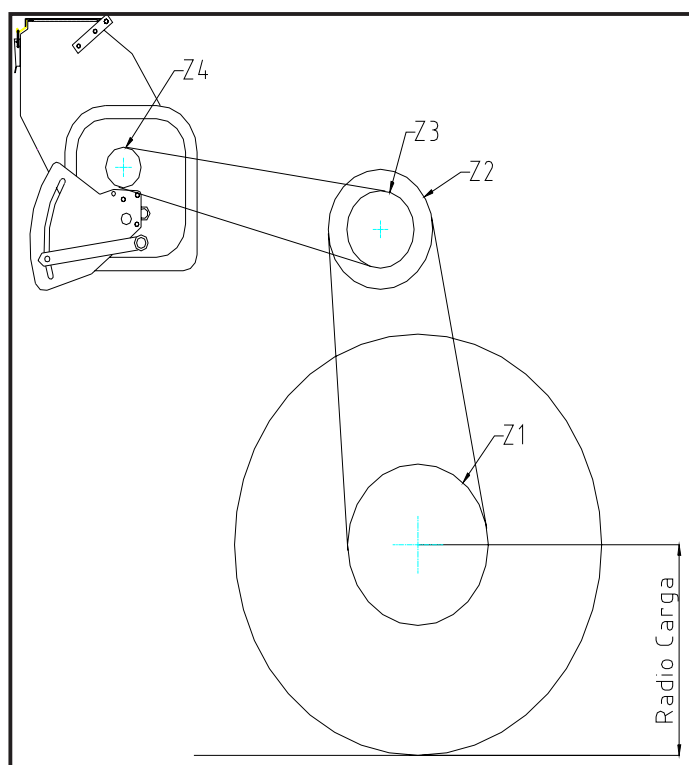
5.3 CONTROL ANTIÓXIDO

Después de cada uso es imprescindible eliminar con agua los restos de abono de la tolva y los distribuidores. Vacíe primero la tolva con la ayuda de la trampilla de vaciado.

6. DOSIFICACIÓN Y TABLAS

La dosis de abono se ajusta regulando la velocidad de giro de los distribuidores mediante el variador de velocidad. Dicha regulación se realiza mediante una palanca que recorre un sector graduado de 0 a 100.

El primer paso para ajustar la dosis es hallar una relación entre el piñón de la rueda y el de entrada del variador, lo más parecida posible a los valores de la tabla 1, en función del radio de la rueda de la sembradora y la distancia entre filas.



Estos valores, comprendidos entre 0,93 y 2,22, nos indican el número de vueltas del eje de entrada del variador por cada vuelta de la rueda de la sembradora.

La fórmula de cálculo para esta relación es la siguiente :

$$R = \frac{Z1 \times Z3}{Z2 \times Z4}$$

Donde:

Z1 = nº de dientes del piñón de la rueda.

Z2 = nº de dientes del piñón de entrada a la máquina.

Z3 = nº de dientes del piñón que sale de la máquina y es solidario con Z2.

Z4 = nº de dientes del piñón de entrada al variador.

R = Valor que tomamos de la tabla de relaciones (tabla 1). Expresa la relación que debe haber entre Z1 y Z4.



Las cantidades que se indican en la tabla deben considerarse estimaciones orientativas.

TABLA DE RELACIONES (R) ENTRE EL PIÑÓN DE LA RUEDA (Z1) Y EL DE ENTRADA AL VARIADOR (Z4)									
Radio de rueda bajo carga (m)	ANCHOS DE SIEMBRA (cm)								
	12	12,5	13	13.5	14	15	16	17	18
0.315	0.93	0.97	1.01	1.05	1.09	1.16	1.24	1.32	1.40
0.320	0.95	0.98	1.02	1.06	1.10	1.18	1.26	1.34	1.42
0.325	0.96	1.00	1.04	1.08	1.12	1.20	1.28	1.36	1.44
0.330	0.97	1.02	1.06	1.10	1.14	1.22	1.30	1.38	1.46
0.336	0.99	1.03	1.08	1.12	1.16	1.24	1.32	1.41	1.49
0.355	1.05	1.09	1.14	1.18	1.22	1.31	1.40	1.49	1.57
0.384	1.14	1.18	1.23	1.28	1.32	1.42	1.51	1.61	1.70
0.393	1.16	1.21	1.26	1.31	1.35	1.45	1.55	1.64	1.74
0.395	1.17	1.22	1.26	1.31	1.36	1.46	1.56	1.65	1.75
0.400	1.18	1.23	1.28	1.33	1.38	1.48	1.58	1.67	1.77
0.405	1.20	1.25	1.30	1.35	1.40	1.50	1.60	1.69	1.79
0.410	1.21	1.26	1.31	1.36	1.41	1.51	1.61	1.72	1.82
0.415	1.23	1.28	1.33	1.38	1.43	1.53	1.63	1.74	1.84
0.420	1.24	1.29	1.34	1.40	1.45	1.55	1.65	1.76	1.86
0.425	1.26	1.31	1.36	1.41	1.46	1.57	1.67	1.78	1.88
0.430	1.27	1.32	1.38	1.43	1.48	1.59	1.69	1.80	1.91
0.435	1.29	1.34	1.39	1.45	1.50	1.61	1.71	1.82	1.93
0.440	1.30	1.35	1.41	1.46	1.52	1.62	1.73	1.84	1.95
0.445	1.31	1.37	1.42	1.48	1.53	1.64	1.75	1.86	1.97
0.500	1.48	1.54	1.60	1.66	1.72	1.85	1.97	2.09	2.22

tabla 1

Ejemplo: supongamos una sembradora con una rueda de radio 0,395 m y una distancia entre filas de siembra de 12,5 cm. La relación entre vueltas de la tabla nos da un valor de $R=1,22$. Modificando los engranajes de la transmisión deberemos encontrar una relación que se acerque lo máximo posible a este valor.

Una vez hecho esto, estaremos en condiciones de utilizar la tabla de dosificación (tabla 2). Los valores que aparecen en la tabla no son los de la dosis en kg/ha sino los de la dosis (kg/ha) multiplicados por la distancia entre filas de siembra (cm)

palanca graduador	RADIO BAJO CARGA DE LA RUEDA (en metros)																			
	0.315	0.320	0.325	0.330	0.336	0.355	0.384	0.393	0.395	0.400	0.405	0.410	0.415	0.420	0.425	0.430	0.435	0.440	0.445	0.500
DOSIS (kg/ha) x SEPARACIÓN ENTRE FILAS (cm)																				
10	139,0	136,9	134,8	132,7	130,4	123,4	114,1	111,5	110,9	109,5	108,1	106,8	105,5	104,3	103,1	101,9	100,7	99,5	98,4	87,6
14	196,3	193,2	190,2	187,4	184,0	174,2	161,0	157,3	156,5	154,6	152,7	150,8	149,0	147,2	145,5	143,8	142,1	140,5	138,9	123,7
16	224,4	220,9	217,5	214,2	210,4	199,2	184,1	179,9	179,0	176,8	174,6	172,4	170,4	168,3	166,4	164,4	162,5	160,7	158,9	141,4
18	252,9	249,0	245,2	241,4	237,1	224,4	207,5	202,7	201,7	199,2	196,7	194,3	192,0	189,7	187,5	185,3	183,2	181,1	179,0	159,3
20	281,7	277,3	273,0	268,9	264,1	250,0	231,1	225,8	224,7	221,9	219,1	216,4	213,8	211,3	208,8	206,4	204,0	201,7	199,4	177,5
22	315,4	310,5	305,7	301,1	295,7	279,9	258,7	252,8	251,5	248,4	245,3	242,3	239,4	236,5	233,8	231,0	228,4	225,8	223,3	198,7
24	340,6	335,3	330,1	325,1	319,3	302,2	279,4	273,0	271,6	268,2	264,9	261,7	258,5	255,5	252,5	249,5	246,7	243,9	241,1	214,6
26	369,4	363,6	358,0	352,6	346,3	327,8	303,0	296,1	294,6	290,9	287,3	283,8	280,4	277,0	273,8	270,6	267,5	264,5	261,5	232,7
28	395,8	389,7	383,7	377,9	371,1	351,2	324,7	317,3	315,7	311,7	307,9	304,1	300,5	296,9	293,4	290,0	286,6	283,4	280,2	249,4
30	425,0	418,4	411,9	405,7	398,5	377,1	348,6	340,7	338,9	334,7	330,6	326,5	322,6	318,8	315,0	311,4	307,8	304,3	300,9	267,8
32	456,8	449,7	442,8	436,0	428,3	405,3	374,7	366,1	364,3	359,7	355,3	351,0	346,7	342,6	338,6	334,6	330,8	327,0	323,4	287,8
34	480,1	472,6	465,3	458,3	450,1	426,0	393,8	384,8	382,8	378,1	373,4	368,8	364,4	360,1	355,8	351,7	347,6	343,7	339,8	302,4
36	503,3	495,5	487,9	480,5	471,9	446,6	412,9	403,4	401,4	396,4	391,5	386,7	382,1	377,5	373,1	368,7	364,5	360,3	356,3	317,1
38	527,5	519,2	511,2	503,5	494,5	468,0	432,7	422,8	420,6	415,4	410,2	405,2	400,4	395,6	390,9	386,4	382,0	377,6	373,4	332,3
40	554,0	545,4	537,0	528,8	519,4	491,6	454,5	444,1	441,8	436,3	430,9	425,6	420,5	415,5	410,6	405,8	401,2	396,6	392,2	349,0
45	617,5	607,9	598,5	589,5	578,9	548,0	506,6	495,0	492,5	486,3	480,3	474,5	468,7	463,2	457,7	452,4	447,2	442,1	437,1	389,0
50	685,9	675,2	664,8	654,7	643,0	608,6	562,7	549,8	547,0	540,1	533,5	527,0	520,6	514,4	508,4	502,5	496,7	491,0	485,5	432,1
55	748,0	736,4	725,0	714,0	701,3	663,8	613,6	599,6	596,5	589,1	581,8	574,7	567,8	561,0	554,4	548,0	541,7	535,5	529,5	471,3
60	813,8	801,1	788,8	776,9	763,0	722,1	667,6	652,3	649,0	640,9	633,0	625,3	617,7	610,4	603,2	596,2	589,3	582,6	576,1	512,7
65	876,8	863,1	849,8	836,9	822,0	778,0	719,2	702,8	699,2	690,5	682,0	673,6	665,5	657,6	649,9	642,3	634,9	627,7	620,7	552,4
70	941,2	926,5	912,3	898,4	882,4	835,2	772,1	754,4	750,6	741,2	732,1	723,1	714,4	705,9	697,6	689,5	681,6	673,8	666,3	593,0
75	1006,7	991,0	975,7	960,9	943,8	893,3	825,8	806,9	802,8	792,8	783,0	773,4	764,1	755,0	746,1	737,5	729,0	720,7	712,6	634,2
80	1064,4	1047,8	1031,6	1016,0	997,9	944,5	873,1	853,1	848,8	838,2	827,9	817,8	807,9	798,3	788,9	779,7	770,8	762,0	753,4	670,6
85	1126,0	1108,4	1091,4	1074,8	1055,6	999,1	923,7	902,5	898,0	886,7	875,8	865,1	854,7	844,5	834,6	824,9	815,4	806,1	797,1	709,4
90	1173,0	1154,7	1136,9	1119,7	1099,7	1040,8	962,2	940,2	935,4	923,7	912,3	901,2	890,4	879,8	869,4	859,3	849,4	839,8	830,3	739,0
95	1172,4	1154,1	1136,3	1119,1	1099,1	1040,3	961,7	939,7	934,9	923,3	911,9	900,7	889,9	879,3	868,9	858,8	849,0	839,3	829,9	738,6
100	1171,5	1153,1	1135,4	1118,2	1098,2	1039,5	961,0	939,0	934,2	922,5	911,1	900,0	889,2	878,6	868,3	858,2	848,3	838,7	829,2	738,0

Continuemos con el ejemplo anterior (rueda de radio 0,395 m y distancia entre filas de 12,5 cm). Queremos repartir una dosis de 40 kg/ha. En la columna correspondiente al radio de rueda de 0,395 m buscamos el valor $12,5 \times 40 = 500$. El valor más parecido a 500 en dicha columna es el de 492,5, al que corresponde la posición 45 de la palanca del graduador.

En la tabla número 3 se recogen los valores de la tabla 2 aplicados a diversas sembradoras SOLÀ provistas de la tolva para microgranulados con variador y piñones tanto a la salida de la máquina como a la entrada del variador.

En esta tabla los valores de la dosis ya no están multiplicados por la separación entre filas de siembra. Para obtener la posición de la palanca del variador basta con seleccionar la columna en la que aparezca nuestro tipo de máquina, rueda, separación entre líneas de siembra y dosis deseada y leer, en la misma fila, el valor de la columna «graduador».

Máquina	TRISEM			EUROSEM		SUPER-395-SD			SD-1203
Rueda	6.00-16	6.00-16	10.80-12	6.00-19	7.50-16	7.50-16	7.50-16	7.50-16	
Dist. entre filas	13 cm	13,5 cm	14 cm	12 cm	12 cm	16,5 cm	17,5 cm	18 cm	18 cm
Graduador	dosis (kg/ha)								
10	9,4	9,0	9,3	9,3	9,5	8,8	8,4	8,0	7,5
14	13,2	12,8	13,1	13,1	13,4	12,5	11,8	11,3	10,5
16	15,1	14,6	15,0	15,0	15,3	14,3	13,5	12,9	12,0
18	17,0	16,4	16,9	16,9	17,3	16,1	15,2	14,6	13,6
20	19,0	18,3	18,8	18,8	19,2	17,9	16,9	16,2	15,1
22	21,2	20,5	21,1	21,1	21,5	20,1	19,0	18,2	16,9
24	22,9	22,1	22,8	22,8	23,3	21,7	20,5	19,6	18,3
26	24,9	24,0	24,7	24,7	25,2	23,5	22,2	21,3	19,8
28	26,7	25,7	26,5	26,4	27,0	25,2	23,8	22,8	21,2
30	28,6	27,6	28,4	28,4	29,0	27,0	25,5	24,5	22,8
32	30,8	29,7	30,6	30,5	31,2	29,1	27,5	26,3	24,5
34	32,3	31,2	32,1	32,1	32,8	30,6	28,9	27,6	25,7
36	33,9	32,7	33,7	33,6	34,4	32,0	30,3	29,0	27,0
38	35,5	34,3	35,3	35,2	36,0	33,6	31,7	30,4	28,3
40	37,3	36,0	37,1	37,0	37,8	35,3	33,3	31,9	29,7
45	41,6	40,1	41,3	41,2	42,2	39,3	37,1	35,6	33,1
50	46,2	44,6	45,9	45,8	46,8	43,6	41,2	39,5	36,8
55	50,4	48,6	50,0	50,0	51,1	47,6	45,0	43,1	40,1
60	54,8	52,9	54,4	54,4	55,6	51,8	48,9	46,9	43,6
65	59,1	57,0	58,7	58,6	59,9	55,8	52,7	50,5	47,0
70	63,4	61,2	63,0	62,9	64,3	59,9	56,6	54,2	50,4
75	67,8	65,4	67,4	67,2	68,8	64,1	60,5	58,0	54,0
80	71,7	69,2	71,2	71,1	72,7	67,7	64,0	61,3	57,0
85	75,9	73,2	75,3	75,2	76,9	71,7	67,7	64,8	60,3
90	79,0	76,2	78,5	78,3	80,1	74,6	70,5	67,5	62,9
85	79,0	76,2	78,4	78,3	80,1	74,6	70,5	67,5	62,8
100	78,9	76,1	78,4	78,2	80,0	74,5	70,4	67,4	62,8

tabla 3

7. REPUESTOS

Las denominaciones DERECHA, IZQUIERDA, DELANTE y DETRÁS se refieren a las máquinas en sentido de marcha.

En los dibujos no se repiten las piezas de diferente mano. Leer en el despiece los números de referencia que las distinguen.

Al pedir recambios rogamos citar el número y tipo de tolva que figura en la PLACA DE IDENTIFICACIÓN.



Como norma general, con la tolva de microgranulados montada en la sembradora, evite trabajar debajo del conjunto suspendido del tractor. Si debe hacerlo, asegúrelo adecuadamente para evitar su desplome por pérdida de presión en el tractor



Recuerde que puede sufrir heridas con los bordes afilados al cambiar componentes de la máquina.

7.1 TOLVA Y DISTRIBUCIÓN

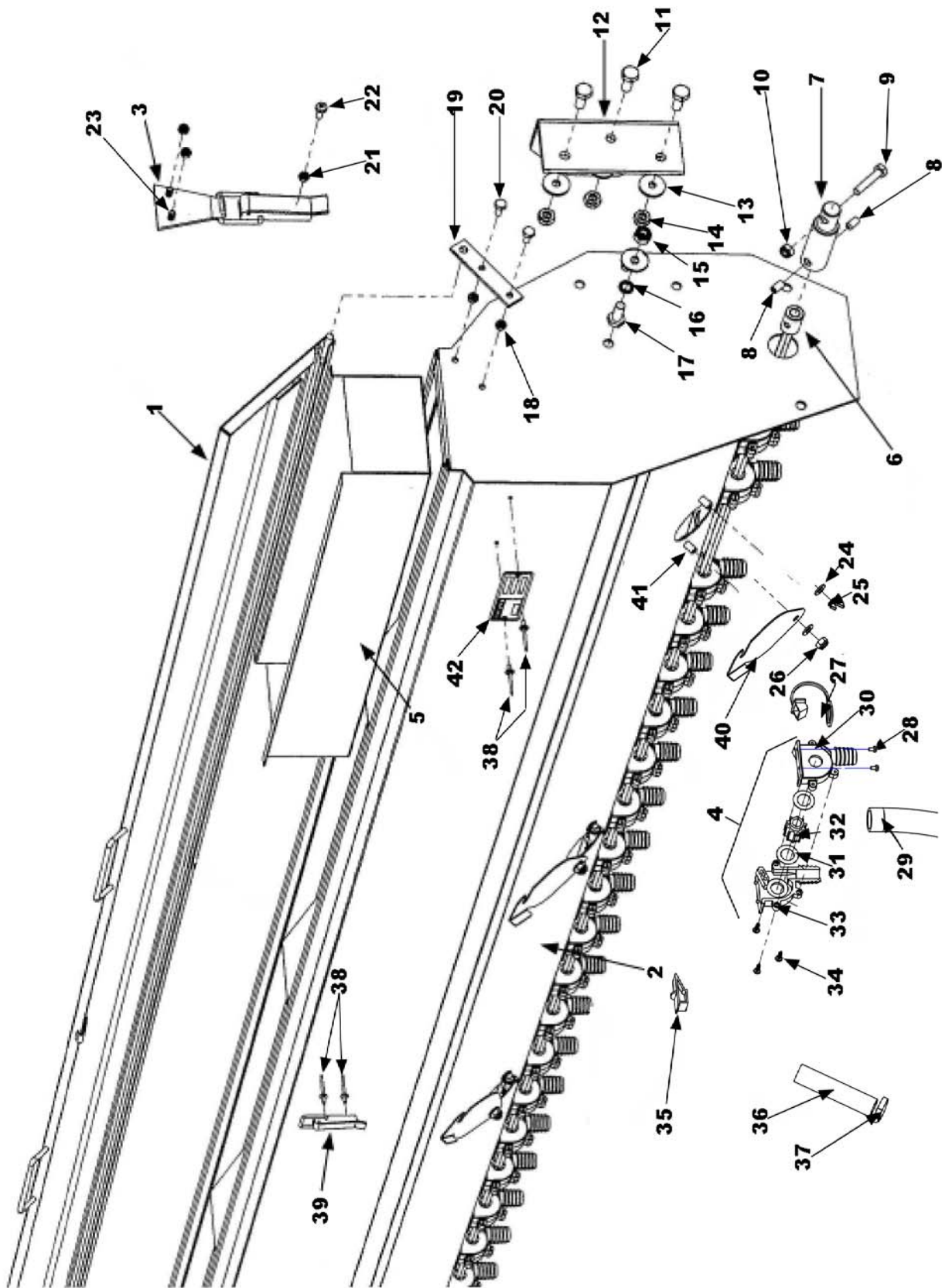


Figura	Código	Denominación
1	PS-021117	TAPA TOLVA PRATENSES 250
1	PS-021118	TAPA TOLVA PRATENSES 300
1	PS-021119	TAPA TOLVA PRATENSES 350
1	PS-021120	TAPA TOLVA PRATENSES 400
2	PS-021113	TOLVA PRATENSES 250/21
2	PS-021114	TOLVA PRATENSES 300/25
2	PS-021115	TOLVA PRATENSES 350/29
2	PS-021116	TOLVA PRATENSES 400/33
3	PS-041119	GANCHO LATERAL CIERRE TAPATOLVA G.C
4	MO-021117	DISTRIBUIDOR PRATENSES COMPLETO
5	PS-031100	CRIBA PARA TOLVA MICROG. 250
5	PS-031101	CRIBA PARA TOLVA MICROG. 300
5	PS-031102	CRIBA PARA TOLVA MICROG. 350
5	PS-031103	CRIBA PARA TOLVA MICROG. 400
6	PS-041123	EJE DISTRIBUIDOR 250 TOLVA PRATENSES
6	PS-041124	EJE DISTRIBUIDOR 300 TOLVA PRATENSES
6	PS-041125	EJE DISTRIBUIDOR 350 TOLVA PRATENSES
6	PS-041126	EJE DISTRIBUIDOR 400 TOLVA PRATENSES
7	ME-041121	ACOPLAMIENTO VAR. A EJE MICROS TRI/888/O.M.
8	916 8X16 BI	ESPARRAGO ALLEN DIN 916 BI.
9	933 8X40 BI	TORNILLO DIN 933 BI
10	985 8 BI	TUERCA DIN 985 M 8 BI
11	933 10X25 8.8 B	TORNILLO DIN 933 M 10X25 8.8 BI
12	PX-021111	ANGULO SOPORTE TOLVA OTRAS MARCAS
13	9021 10 BI	ARANDELA DIN 9021 M-10 BI
14	985 10 BI	TUERCA DIN 985 M 10 BI
15	985 10 I	TUERCA DIN 985 M 10 AUTOBLOCANTE INOX
16	7980 10 I	ARANDELA DIN 7980 M 10 INOXIDABLE
17	933 10X20 I	TORNILLO DIN 933 M 10X20 INOXIDABLE
17	933 10X30 I	TORNILLO DIN 933 M 10X30 INOXIDABLE
18	985 6 I	TUERCA DIN 985 M 6 AUTOBLOCANTE INOX.
19	EE-031100	PLETINA ARTICUL. TAPA TOLVA PRATENSES
20	933 6X15 I	TORNILLO DIN 933 M 6X15 INOXIDABLE
21	985 6	TUERCA DIN 985 M 6 BICROMATADA
22	7985 6X15 BI	TORNILLO DIN 7985 M 6X15 BICROMATADO
23	963 6X15	TORNILLO DIN 963 M6X15 NEGRO
24	125 8 I	ARANDELA DIN 125 INOXIDABLE
25	315 8 I	TUERCA DIN 315 INOX
26	985 8 I	TUERCA DIN 985 AUTOBLOCANTE INOX.
27	PL-021102	TAPON REBOSADERO DISTRIBUIDOR UMOSTART
28	7981F 3,5X6,5 I	TORNILLO DIN 7981 F Ø3,5X6,5 INOX
29	MP-907036	ROLLO 10MTS TUBO LIQUIPU Ø 22 MARC.SOLA
29	MP-907037	ROLLO 15MTS TUBO LIQUIPU Ø 22 MARC.SOLA
29	MP-907038	ROLLO 20MTS TUBO LIQUIPU Ø 22 MARC.SOLA
30	PL-021101/D	MEDIO DISTRIBUIDOR PRATENSES DER.
31	PX-021112	ARANDELA INOX DISTRIBUIDOR
32	PL-021100	RODILLO ESTRIADO PRATENSES
33	PL-021101/I	MEDIO DISTRIBUIDOR PRATENSES IZQ.
34	7981 4,2x16 BI	TORNILLO DIN 7981 BICROMATADO
35	PL-021103	TAPON INUTILIZADOR DEL DIST. UMOSTART
36	CT-051100	SUPLEMENTO BOTA SEMBRADORA
37	FE-606024	BRIDA MIKALOR 16/27
38	FE-602005	RAMACHE Ø3,2 X 9,5 INOXIDABLE
39	FE-650013	CIERRE CAJAS 982 DE 80 MM
40	PX-021110	TRAMPILLA VACIADO TOLVA PRATENSES
41	933 8X15 8.8 B	TORNILLO DIN 933 8.8 BI
42	AD-070217	PLACA PATENTE

7.2 VARIADOR Y TRANSMISIÓN

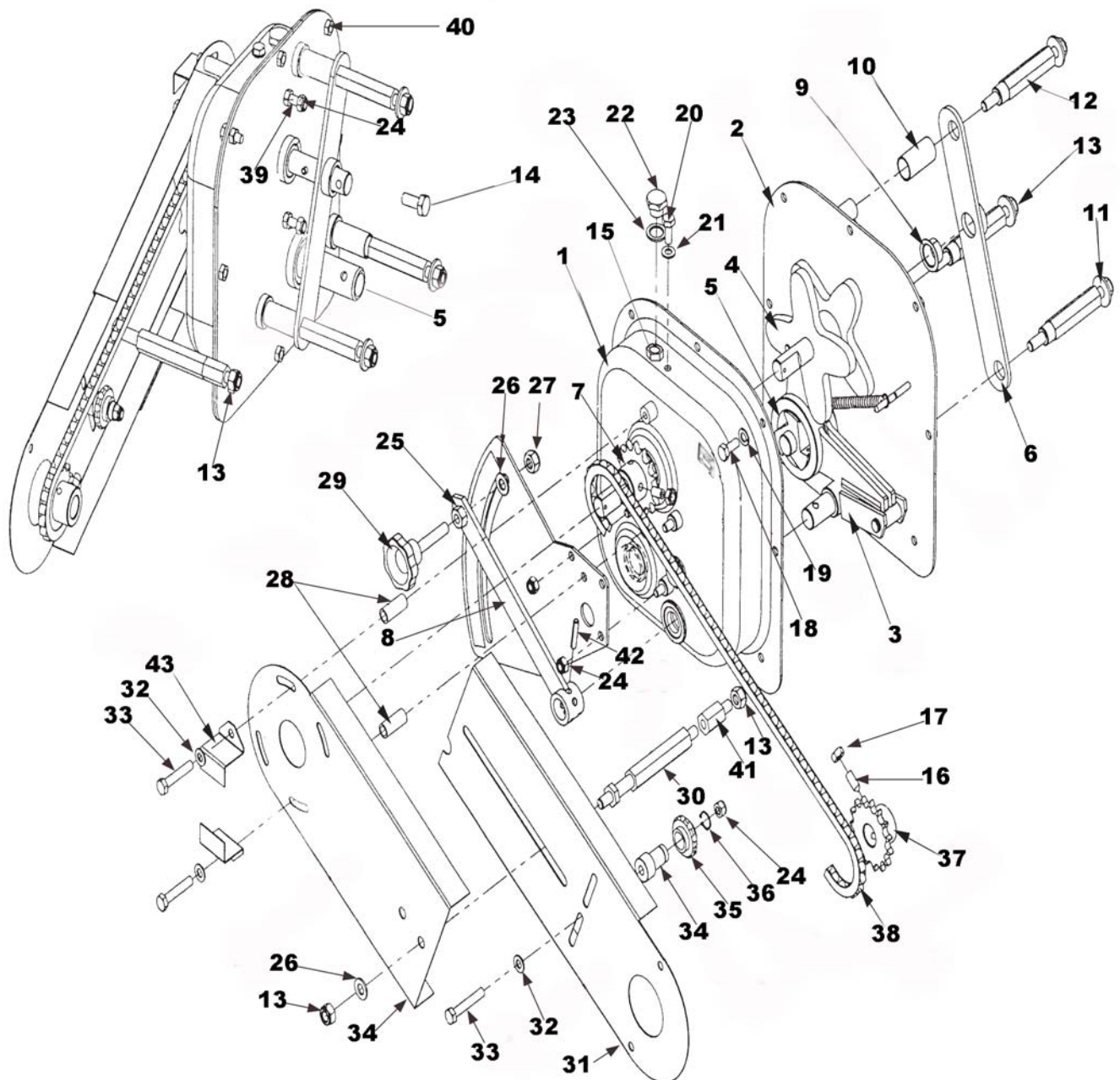


Figura	Código	Denominación
1	PS-041120	TAPA CAJA VARIADOR PRATENSES
2	PS-041100	BASE VARIADOR PRATENSES
3	PS-0611	HORQUILLA TOPE LEVAS VARIADOR SEMILLA
	MO-040103	HORQUILLA VARIADOR SEMILLA
4	TA-0618	EXCENTRICA ESTRELLA VARIADOR SEMILLA
5	MO-041100	CONJUNTO EJE DE GIRO LIBRE PRATENSES
6	PS-041122	BUJE ENTRADA VARIADOR
7	PS-041112	PIÑON 15 Z 1/2" EJE CTA. HA.
8	PS-041121	PALANCA REGULACION VARIADOR
	MO-041102	VARIADOR PRATENSES
9	FE-600004	COJINETE FRICCION 20/23/11.5
10	CT-041107	SEPARADOR PLETINA BUJE ENTRADA VAR.
11	9021 10 BI	ARANDELA DIN 9021 Ø10
12	ME-041123	PROLONGACIÓN ESPÁRRAGO SUJ. VAR.
13	985 10	TUERCA AUTOBLOCANTE DIN 985 M 10 BI
14	933 10X25 8.8 B	TORNILLO DIN 933 M10X25 8.8 BI
15	FE-614017	TUERCA PASATABIQUES 3/8" GAS SIN BAÑO
16	914 8X20 B	TORNILLO DIN 914 M-8X20 BICROMATADO
17	934 8 BI	TUERCA DIN 934 M 8 BICROMATADA
18	933 8X15 8.8 B	TORNILLO DIN 933 M8X15 8.8 BI
19	127 8 BI	ARANDELA DIN 127 M 8 BICROMATADA
20	933 8X10 8.8 B	TORNILLO DIN 933 M 8X10 8.8 BI
21	ARAN PLANA 8 AL	ARANDELA ALUMINIO
22	HI-707003	TAPON 3/8" GAS
	HI-707002	TAPON 3/8" GAS CON RESPIRADERO
23	HI-705003	ARANDELA METALBUNA 3/8"
24	985 8	TUERCA AUTOBLOCANTE DIN 985 M 8 BI.
25	934 10 IZ	TUERCA DIN 934 IZQUIERDA
26	125 10 BI	ARANDELA DIN 125 Ø10 BICROMATADA
27	985 10 IZQ	TUERCA AUTOBLOC. DIN 985 M 10 BI. IZQ.
28	CT-041106	SEPARADOR TAPACADENAS
29	MV-09	VOLANTE CON ESPÁRRAGO M-10 ROSCA IZQ.
30	ME-041119	APOYO CENTRAL TAPACADENAS
31	PX-041108	TAPACADENA INFERIOR
32	125 8 BI	ARANDELA DIN 125 M 8 BICROMATADA
33	931 8X50 8.8 B	TORNILLO DIN 931 M-8X50 BI 8.8
33	931 8X45 8.8 B	TORNILLO DIN 931 M-8X45 B 8.8
34	ME-041117	EJE TENSOR CADENA
35	PL-040100	PIÑON TENSOR PARA CADENA DE 1/2"
36	471 16	ANILLO SAEGER DIN 471 M 16
37	ME-041107	PIÑON 15 Z 1/2" EJE Cta.Ha. TOL.PRAT.
38	FE-605060	CADENA TRANSMISION PRAT. OTRAS MARCAS
39	933 8X20	TORNILLO DIN 933 M-8
40	929 8	TUERCA DIN 929 M 8 PARA SOLDAR
41	ME-041120	SUPLEMENTO APOYO CENTRAL TAPACADENAS
42	1481 6X30 BI	PASADOR ELÁSTICO DIN 1481 BICROM.
43	PX-041109	SOPORTE CUENTAHECTAREAS

