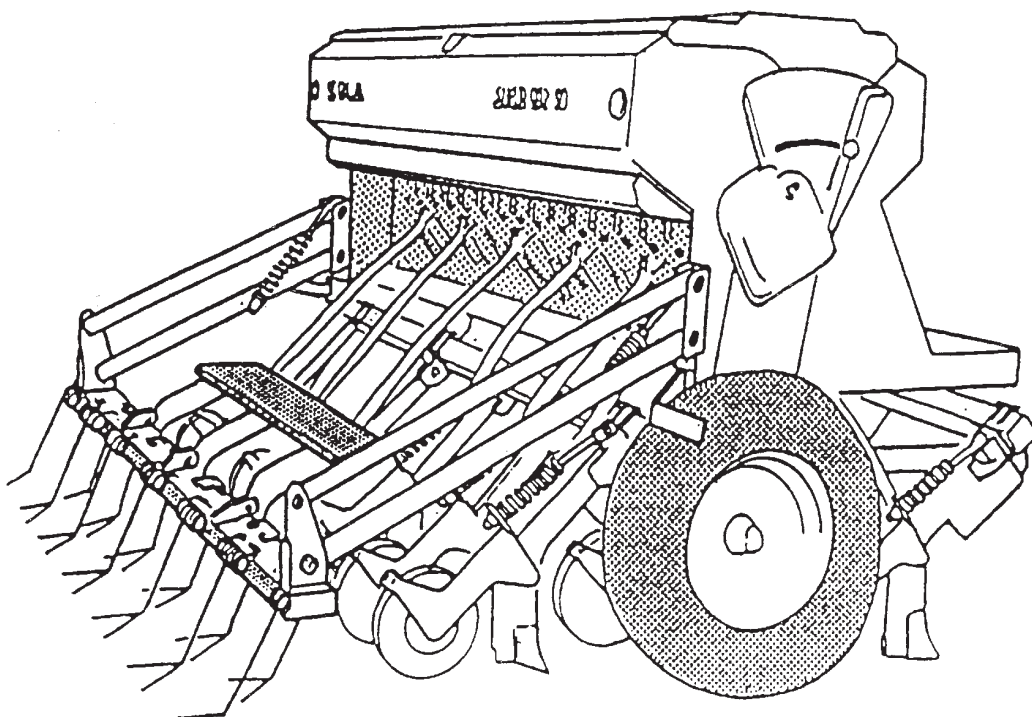


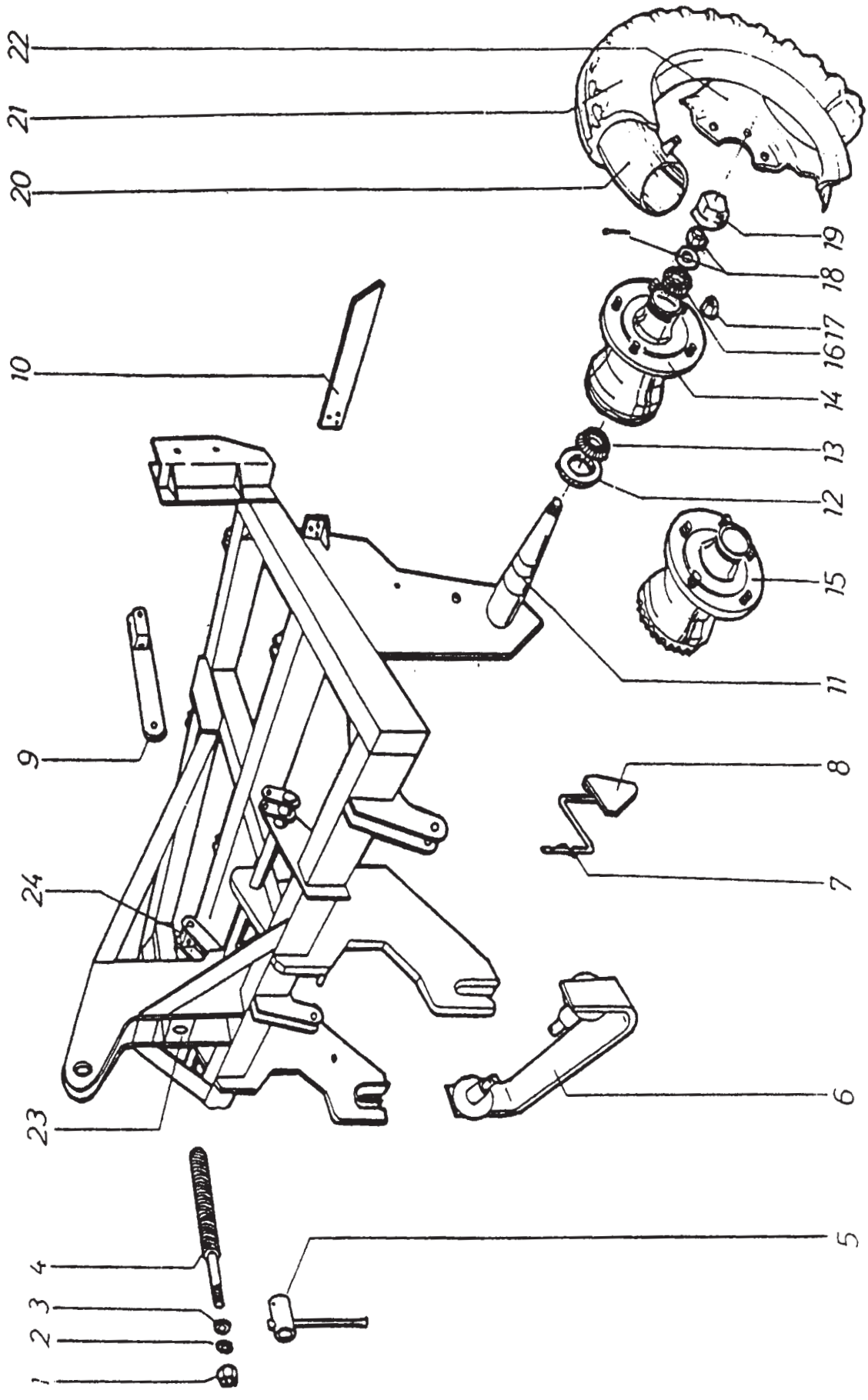
SIEMBRA DIRECTA



MODELO **SUPER 395-SD**

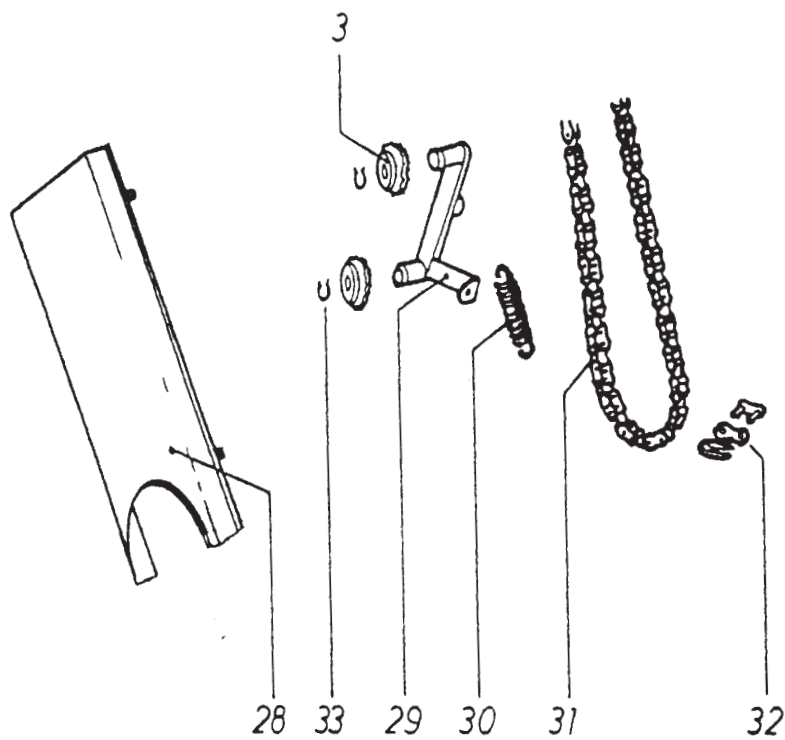
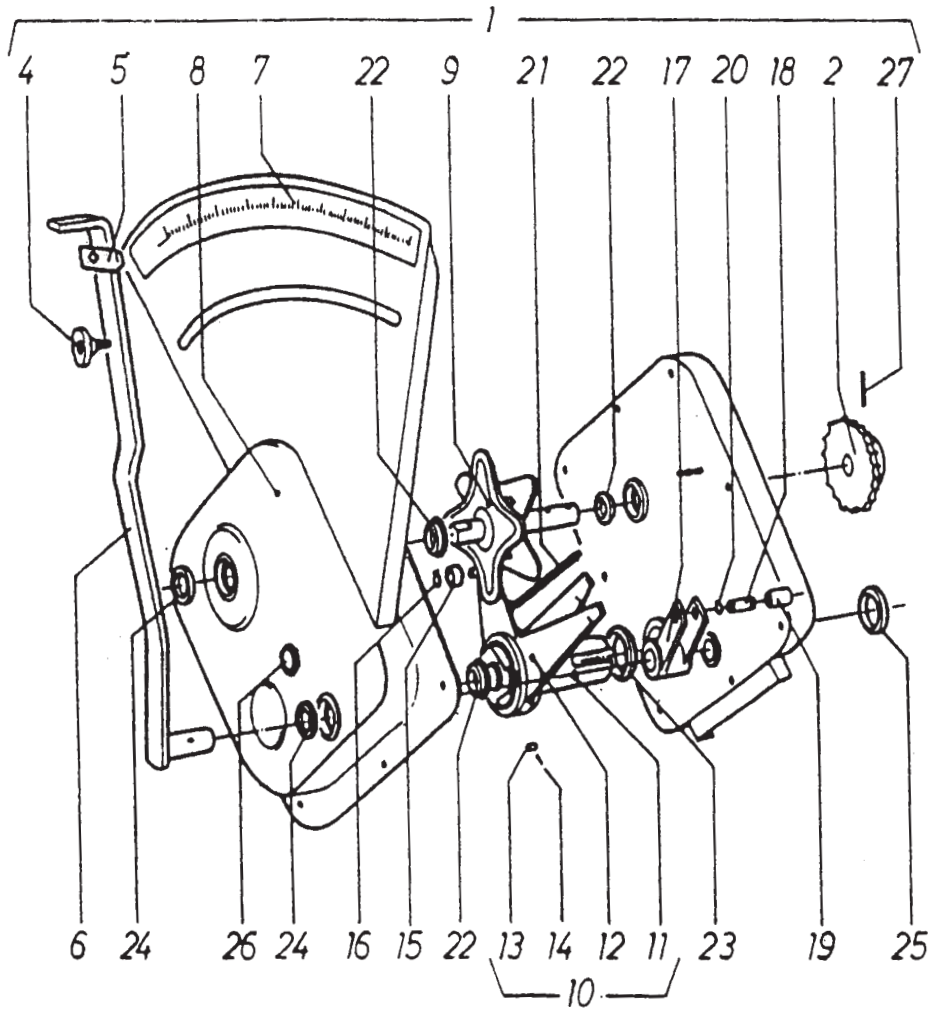
SOLA

PUESTA EN SERVICIO
MANTENIMIENTO
TABLAS DOSIFICACION
REPUESTOS



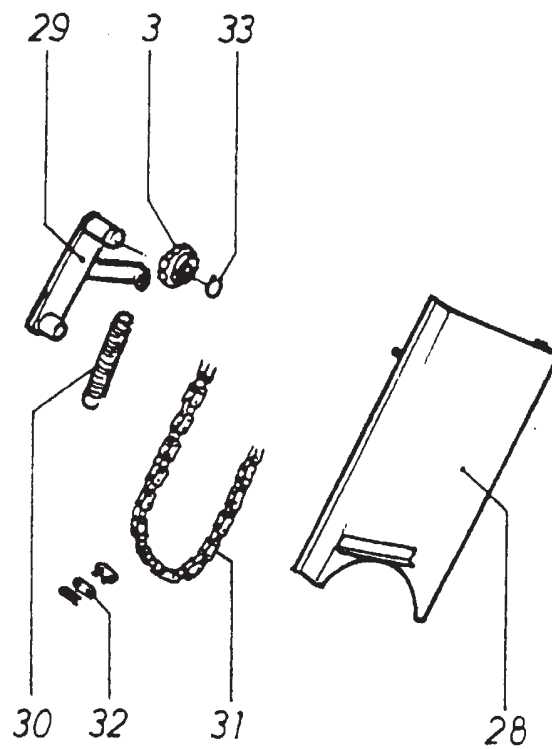
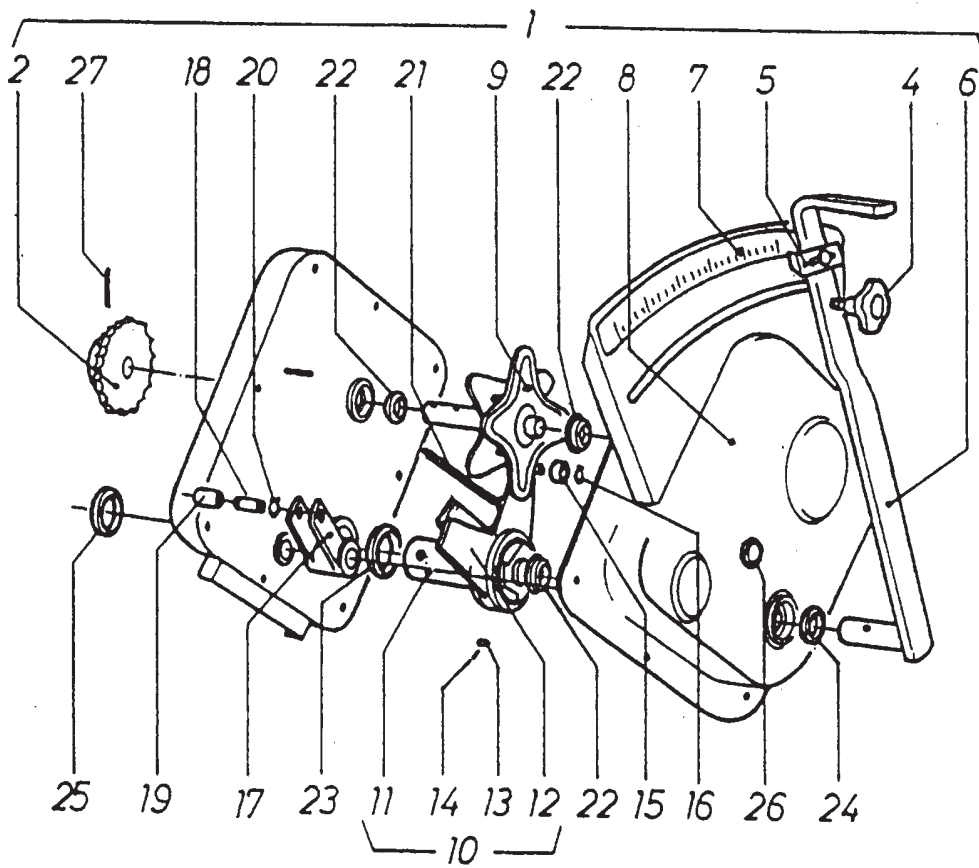
CHASIS

| Figura | Denominación | Código |
|--------|----------------------------------|--------|
| 1 | Tuerca almenada DIN 935 W 1" Zn. | 50301 |
| 2 | Arandela husillo delantera | 12059 |
| 3 | Arandela husillo trasera | 12060 |
| 4 | Husillo | 12061 |
| 5 | Manivela husillo | 12062 |
| 6 | Enganche | 12063 |
| 7 | Clip palanca enganche | 10227 |
| 8 | Gatillo enganche | 12064 |
| 9 | Biela control profundidad | 12065 |
| 10 | Rascadas rueda 7,50-16 S.D. | 12066 |
| 11 | Eje del buje rueda | 10855 |
| 12 | Retén del buje | 10156 |
| 13 | Rodamiento 30207 | 50451 |
| 14 | Buje suelto, liso | 10177 |
| 15 | Buje suelto, Z-29 | 10179 |
| 16 | Rodamiento 30205 | 50450 |
| 17 | Tuerca cónica del espárrago | 10164 |
| 18 | Tuerca, arandela y pasador | 10159 |
| 19 | Tapacubos roscado | 10160 |
| 19 | Tapacubos presión | 10162 |
| 20 | Cámara para 7,50-16 | 50553 |
| 21 | Cubierta neumática para 7,50-16 | 50505 |
| 22 | Rueda metálica para 7,50-16 | 50604 |
| 23 | Tuerca del husillo | 12089 |
| 24 | Giratoria del husillo | 12090 |



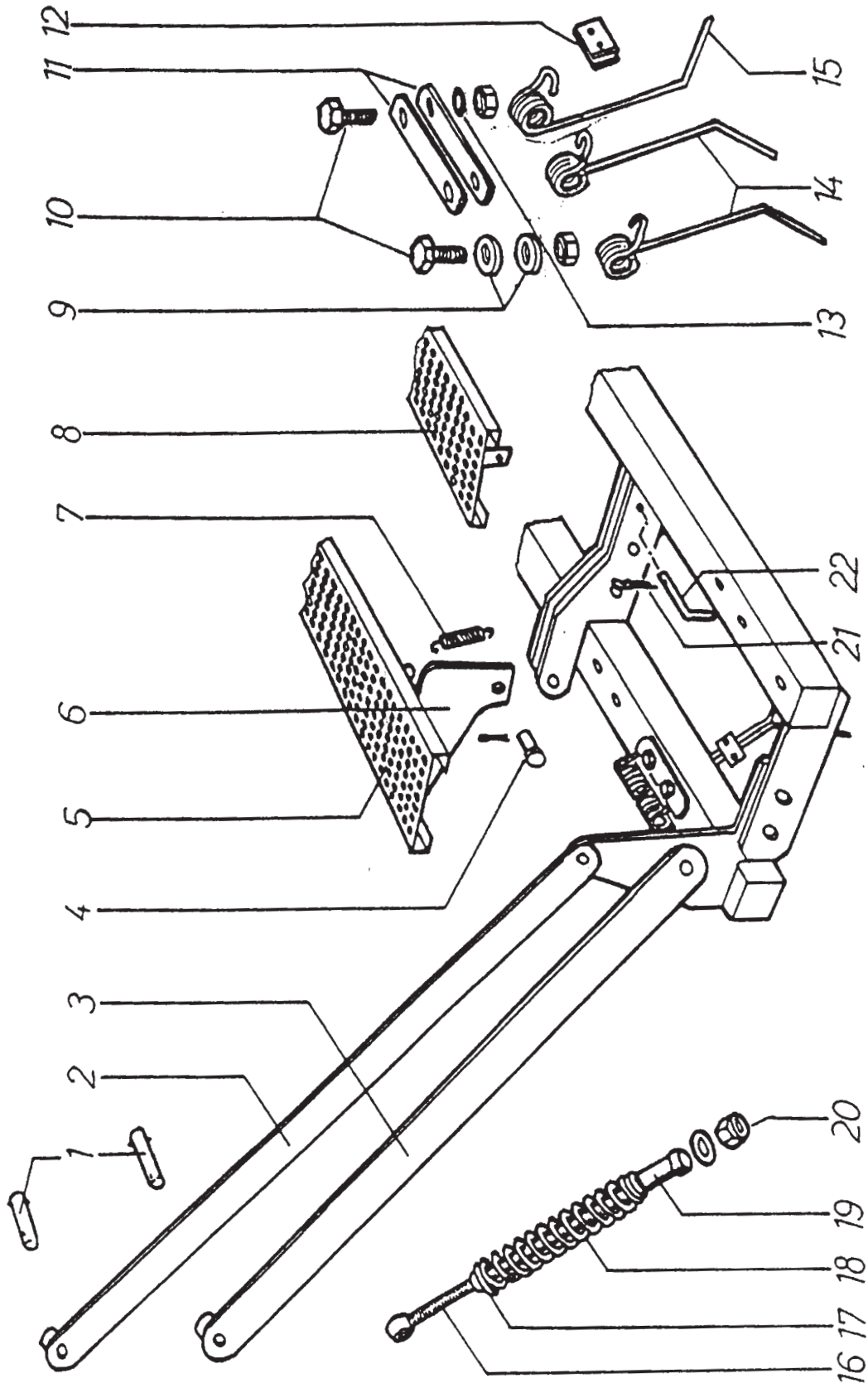
VARIADOR DE VELOCIDADES PARA SEMILLA

| Figura | Denominación | Código |
|--------|--|--------|
| 1 | Variador SV-04 Semilla (S-92.4) | 10843 |
| 2 | Piñón de 22 Z para cadena rodillos de ½" | 10600 |
| 3 | Piñón tensor cadena | 10602 |
| 4 | Volante con espárragos M10-izqda. | 10606 |
| 5 | Indice palanca variador | 10604 |
| 6 | Palanca variador | 10603 |
| 7 | Adhesivo graduador semilla | 10737 |
| 8 | Tapa caja variador | 10775 |
| 9 | Estrella 4 puntas con eje largo | 10776 |
| 10 | Conjunto eje-levas de giro libre | 10777 |
| 11 | Eje de giro libre suelto, semilla | 10778 |
| 12 | Leva de arrastre, semilla, derecha | 10779 |
| 12 | Leva de arrastre, semilla, izquierda | 10780 |
| 13 | Rodillo Ø 12 x 18 | 10781 |
| 14 | Tetón con muelle posicionador rodillo | 10782 |
| 15 | Anillo tope levas, acetal (Ø 20) | 10783 |
| 16 | Anillo Saeger DIN 471 Ø 8 | 50700 |
| 17 | Horquilla soldada tope levas | 10784 |
| 18 | Bulón tope levas | 10785 |
| 19 | Tubo tope levas, acetal | 10786 |
| 20 | Anillo Saeger DIN 471 Ø 12 | 50705 |
| 21 | Muelle retorno levas | 10787 |
| 22 | Casquillo acetal Ø 20/25/10 | 10596 |
| 23 | Casquillo Polynil Ø 30/35/10 | 10599 |
| 24 | Retén Ø 20/28/6 | 50400 |
| 25 | Retén Ø 30/40/7 | 50403 |
| 26 | Mirilla nivel aceite ½" GAS | 10591 |
| 27 | Pasador elástico DIN1481 Ø 6 x 30 | 50652 |
| 28 | Tapacadenas semilla con espárragos | 12078 |
| 29 | Tensor para cadena semilla (sin piñón) | 12080 |
| 30 | Muelle tensor | 10028 |
| 31 | Cadena variador de 1/2" x 1549 semilla | 10969 |
| 32 | Unión cadena (ver material comercial) | 50850 |
| 33 | Anillo Saeger DIN 471 Ø 16 | 50701 |



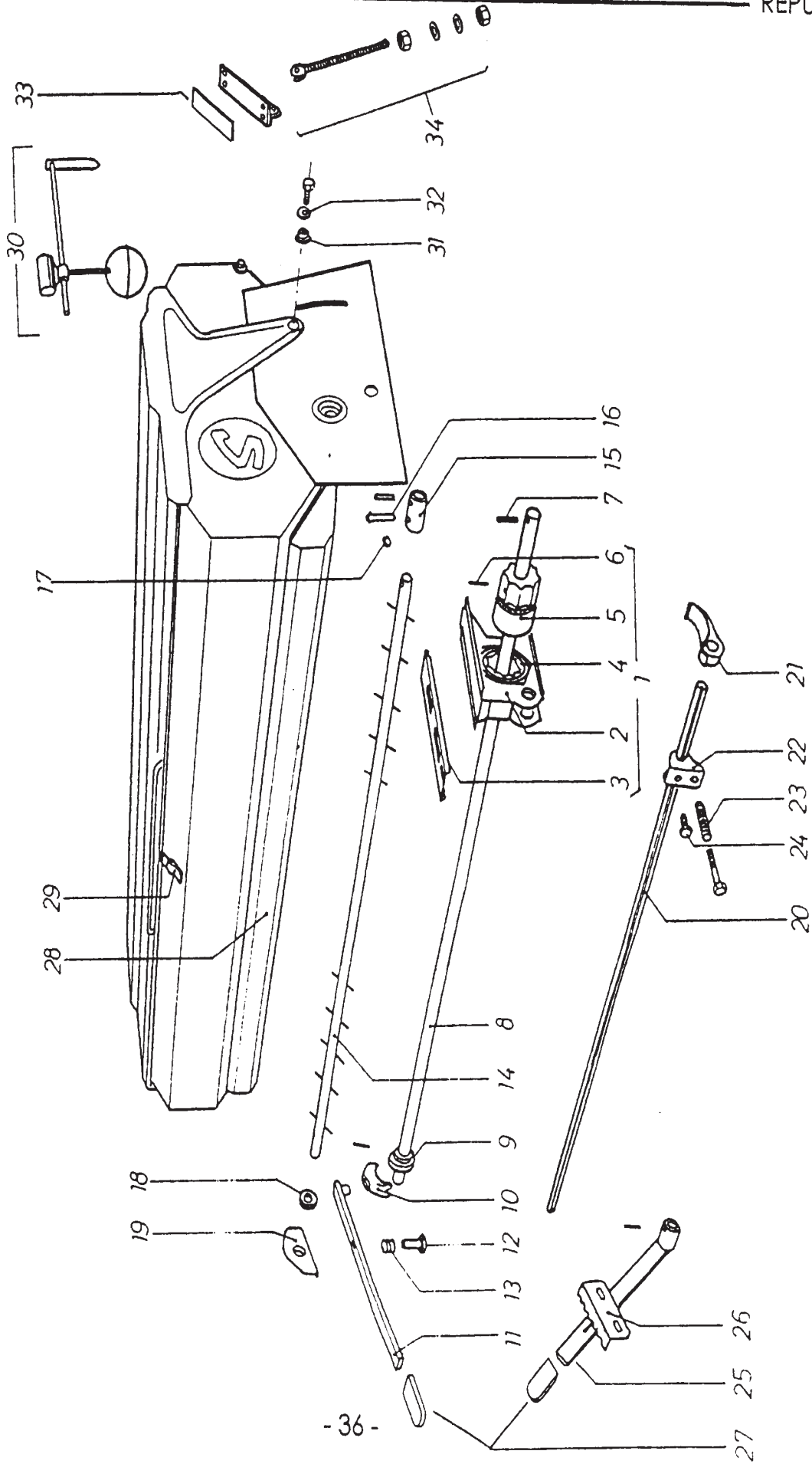
VARIADOR DE VELOCIDADES PARA ABONO

| Figura | Denominación | Código |
|--------|---------------------------------------|--------|
| 1 | Variador SV-05 Abono (A-92-4) | 10844 |
| 2 | Piñón de 22 Z para cadena, abono | 10601 |
| 3 | Piñón tensor cadena | 10602 |
| 4 | Volante con espárragos M10-izqda. | 10606 |
| 5 | Índice palanca variador | 10604 |
| 6 | Palanca variador abono | 10788 |
| 7 | Adhesivo graduador abono | 10770 |
| 8 | Tapa caja variador | 10789 |
| 9 | Estrella 4 puntas con eje corto | 10790 |
| 10 | Conjunto eje-levas de giro libre | 10791 |
| 11 | Eje de giro libre, suelto, abono | 10792 |
| 12 | Leva de arrastre, derecha, abono | 10793 |
| 12 | Leva de arrastre, izquierda, abono | 10784 |
| 13 | Rodillo Ø 12 x 18 | 10781 |
| 14 | Tetón con muelle posicionador rodillo | 10782 |
| 15 | Anillo tope levas, acetal (Ø 20) | 10783 |
| 16 | Anillo DIN 471 Ø 8 | 50700 |
| 17 | Horquilla soldada tope levas, abono | 10774 |
| 18 | Bulón tope levas | 10785 |
| 19 | Tubo tope levas, acetal | 10786 |
| 20 | Anillo DIN 471 Ø 12 | 50705 |
| 21 | Muelle retorno levas | 10787 |
| 22 | Casquillo acetal Ø 20/25/10 | 10596 |
| 23 | Casquillo Polynil Ø 30/35/10 | 10599 |
| 24 | Retén Ø 20/28/6 | 50400 |
| 25 | Retén Ø 30/40/7 | 50403 |
| 26 | Mirilla nivel aceite 1/2" GAS | 10591 |
| 27 | Pasador elástico DIN 1481 Ø 6 x 30 | 50652 |
| 28 | Tapacadenas abono con espárragos | 12079 |
| 29 | Tensor para cadena abono (sin piñón) | 12081 |
| 30 | Muelle tensor | 10028 |
| 31 | Cadena variador de 1/2" x 1422 mm. | 10773 |
| 32 | Unión cadena (ver material comercial) | 50850 |
| 33 | Anillo DIN 471 Ø 16 | 50701 |



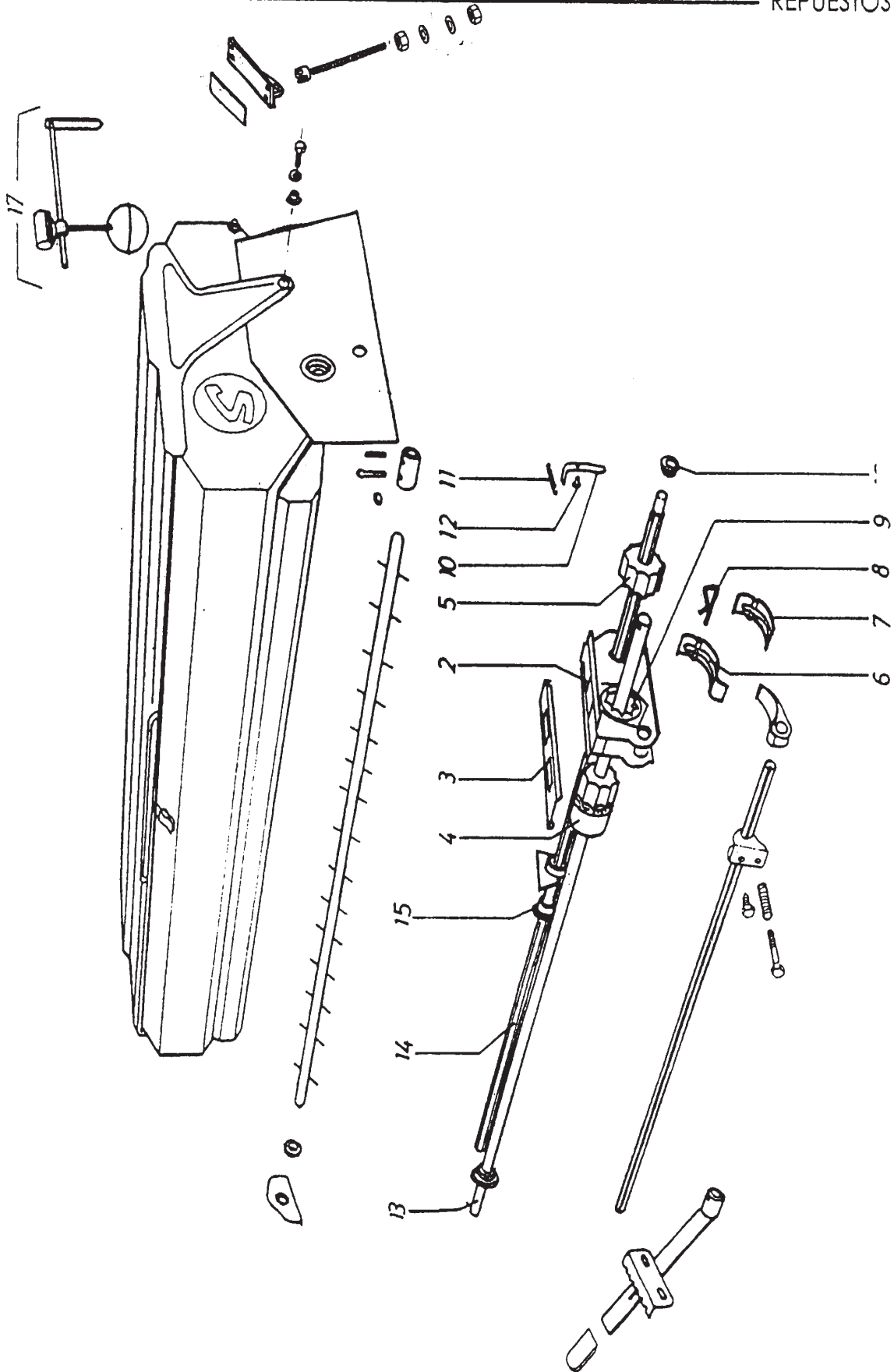
RASTRA

| Figura | Denominación | Código |
|---------------|---|---------------|
| 1 | Bulón Ø 20 x 91 del rastrillo | 10549 |
| 2 | Brazo tensor rastra | 12072 |
| 3 | Brazo matriz rastra | 12073 |
| 4 | Bulón Ø 16 x 37 | 12092 |
| 5 | Peldaño abatible rastra c/agujero Ø 15 | 12074 |
| 6 | Pletina del peldaño rastra | 12075 |
| 7 | Muelle amarre peldaño | 10838 |
| 8 | Peldaño extraíble rastra c/agujero Ø 15 | 12076 |
| 9 | Arandela para tornillo M14 Zn | 10305 |
| 10 | Tornillo DIN 931/934 Zn, M12 | 50023 |
| 11 | Pletina sujeción púa | 10801 |
| 12 | Brida sujeción púa rastra | 10802 |
| 13 | Arandela grower Zn, Ø 12 | 50320 |
| 14 | Púa delantera derecha | 10797 |
| 15 | Púa delantera izquierda | 10798 |
| 16 | Varilla tensora del muelle | 12077 |
| 17 | Tapeta muelle rastra Ø 20 | 10038 |
| 18 | Muelle brida rastra | 10036 |
| 19 | Tope de la varilla | 10599 |
| 20 | Tuerca autoblocante DIN 985 M16 | 50254 |
| 21 | Pasador R bicromatado | 50654 |
| 22 | Bulón Ø 11 x 40 | 10039 |



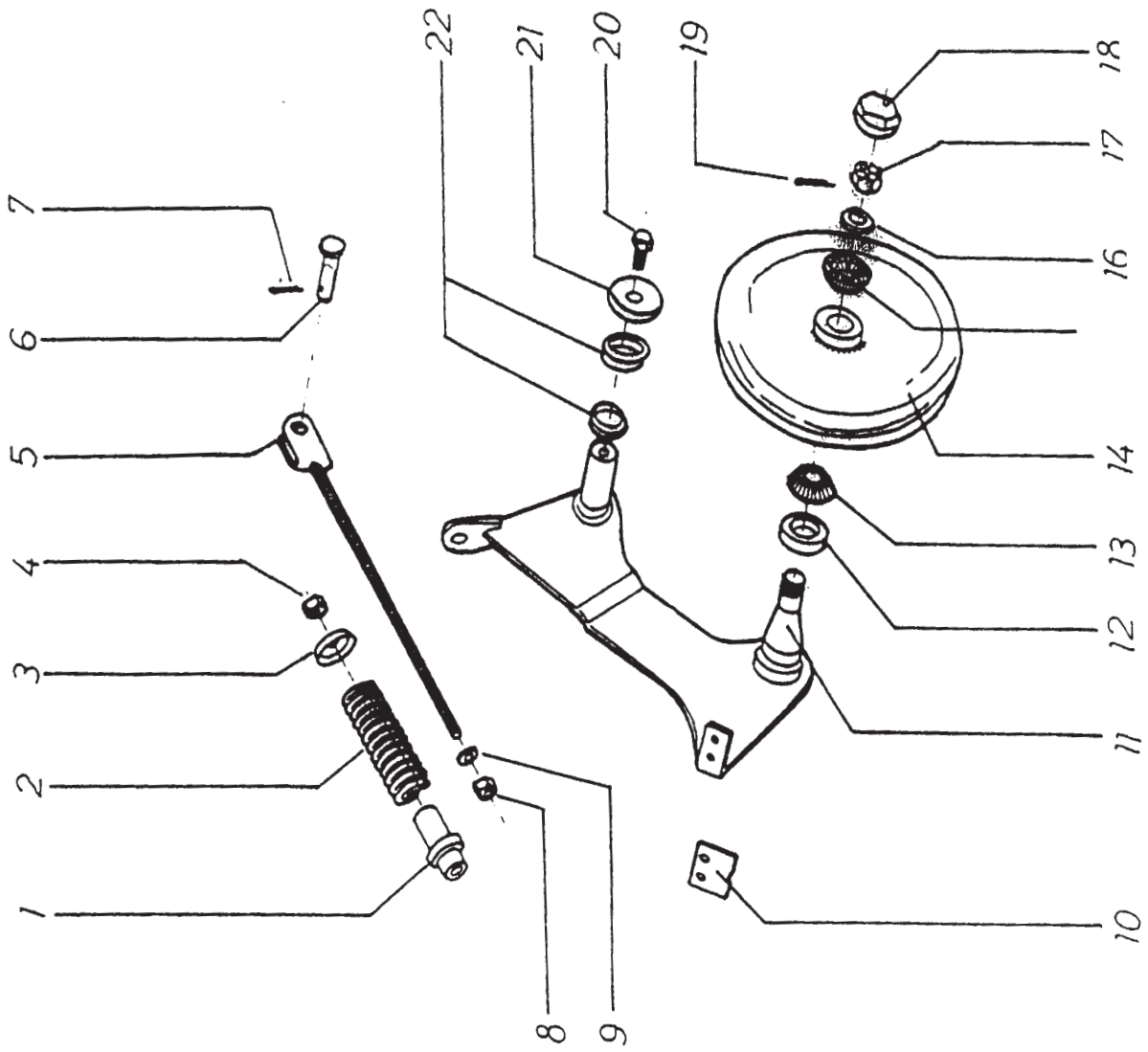
TOLVA SEMBRADORA

| Figura | Denominación | Código |
|--------|---|--------|
| 1 | Dosificador completo de sembradora | 10614 |
| 2 | Chasis estampado | 10615 |
| 3 | Tapeta corredera Zn | 10616 |
| 4 | Arandela estriada estampada | 10300 |
| 5 | Rodillo dosificador, 2 pasos | 10617 |
| 6 | Pasador Ø 5 x 30, elástico | 50651 |
| 7 | Pasador macizo para arrastre de Ø 7 x 30 | 50653 |
| 8 | Eje dosificador semilla máquina 250 | 10406 |
| 8 | Eje dosificador semilla máquina 300 | 10407 |
| 8 | Eje dosificador semilla máquina 350 | 10408 |
| 8 | Eje dosificador semilla máquina 400 | 10409 |
| 9 | Rulina de arrastre para Ø 20 | 10047 |
| 10 | Encaje de la rulina | 10052 |
| 11 | Palanca "uno-dos", dosificadores | 12048 |
| 12 | Bulón de la palanca | 10070 |
| 13 | Muelle del bulón palanca dosificadores | 10068 |
| 14 | Eje agitador máquina 250 | 10319 |
| 14 | Eje agitador máquina 300 | 10320 |
| 14 | Eje agitador máquina 350 | 10321 |
| 14 | Eje agitador máquina 400 | 10322 |
| 15 | Tubo unión eje agitador | 10618 |
| 16 | Bulón de arrastre eje agitador | 10619 |
| 17 | Llavero para sujeción bulón arrastre | 10067 |
| 18 | Casquillo acetal Ø 20/25 - 10 | 10620 |
| 19 | Tapa soporte eje agitador | 10621 |
| 20 | Eje ranurado fondo móvil máquina 250 | 10241 |
| 20 | Eje ranurado fondo móvil máquina 300 | 10242 |
| 20 | Eje ranurado fondo móvil máquina 350 | 10243 |
| 20 | Eje ranurado fondo móvil máquina 400 | 10244 |
| 21 | Tapeta fondo móvil | 10622 |
| 22 | Brida de la tapeta fondo móvil | 10623 |
| 23 | Muelle de la tapeta fondo móvil | 10625 |
| 24 | Tornillo sujeción brida, con punta especial M8 x 20 | 10627 |
| 25 | Palanca fondo móvil | 12049 |
| 26 | Graduador palanca fondo móvil | 10630 |
| 27 | Empuñadura de plástico | 12050 |
| 28 | Bandeja de vaciado tolva (Indicar modelo y tipo) | 10508 |
| 29 | Conjunto cierre tapa, Zn | 10130 |
| 30 | Conjunto completo indicador nivel grano | 10261 |
| 31 | Bulón articulación de la tapa | 10534 |
| 32 | Arandela Zn Ø 30 con agujero Ø 8,5 | 10535 |
| 33 | Chapa goma unión tolva chasis | 10697 |
| 34 | Conjunto unión tolva chasis | 10693 |



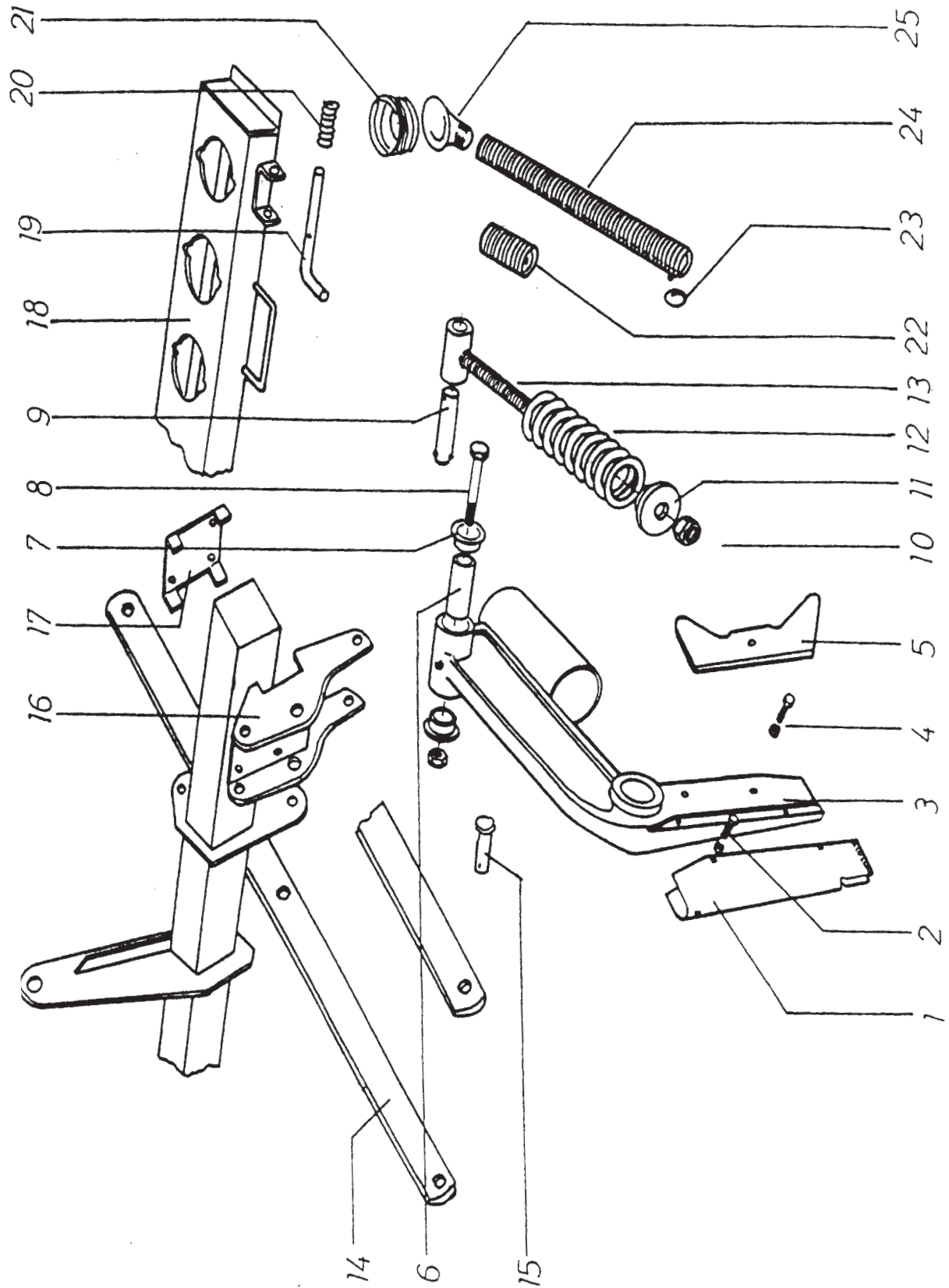
TOLVA COMBINADA

| Figura | Denominación | Código |
|--------|--------------------------------------|--------|
| 1 | Dosificador completo de combinada | 10803 |
| 2 | Chasis estampado inox. | 10804 |
| 3 | Tapeta corredera inox. | 10645 |
| 4 | Rodillo dosificador dos pasos | 10617 |
| 5 | Rodillo dosificador abono | 10805 |
| 6 | Tapeta abono, pestaña larga | 10631 |
| 7 | Tapeta abono, pestaña corta | 10632 |
| 8 | Clip R de la tapeta abono | 10633 |
| 9 | Arandela estriada inox. | 10301 |
| 10 | Gatillo amarre boquilla inox. | 10635 |
| 11 | Muelle del gatillo | 10637 |
| 12 | Remache-eje del gatillo | 10638 |
| 13 | Eje dosificador semilla máquina 250 | 10406 |
| 13 | Eje dosificador semilla máquina 300 | 10407 |
| 13 | Eje dosificador semilla máquina 350 | 10408 |
| 14 | Eje hexagonal para abono máquina 250 | 10806 |
| 14 | Eje hexagonal para abono máquina 300 | 10807 |
| 14 | Eje hexagonal para abono máquina 350 | 10808 |
| 15 | Casquillo acetal para eje hexagonal | 10809 |
| 16 | Casquillo acetal Ø 18/25/10 | 10810 |
| 17 | Conjunto nivel boya | 10259 |



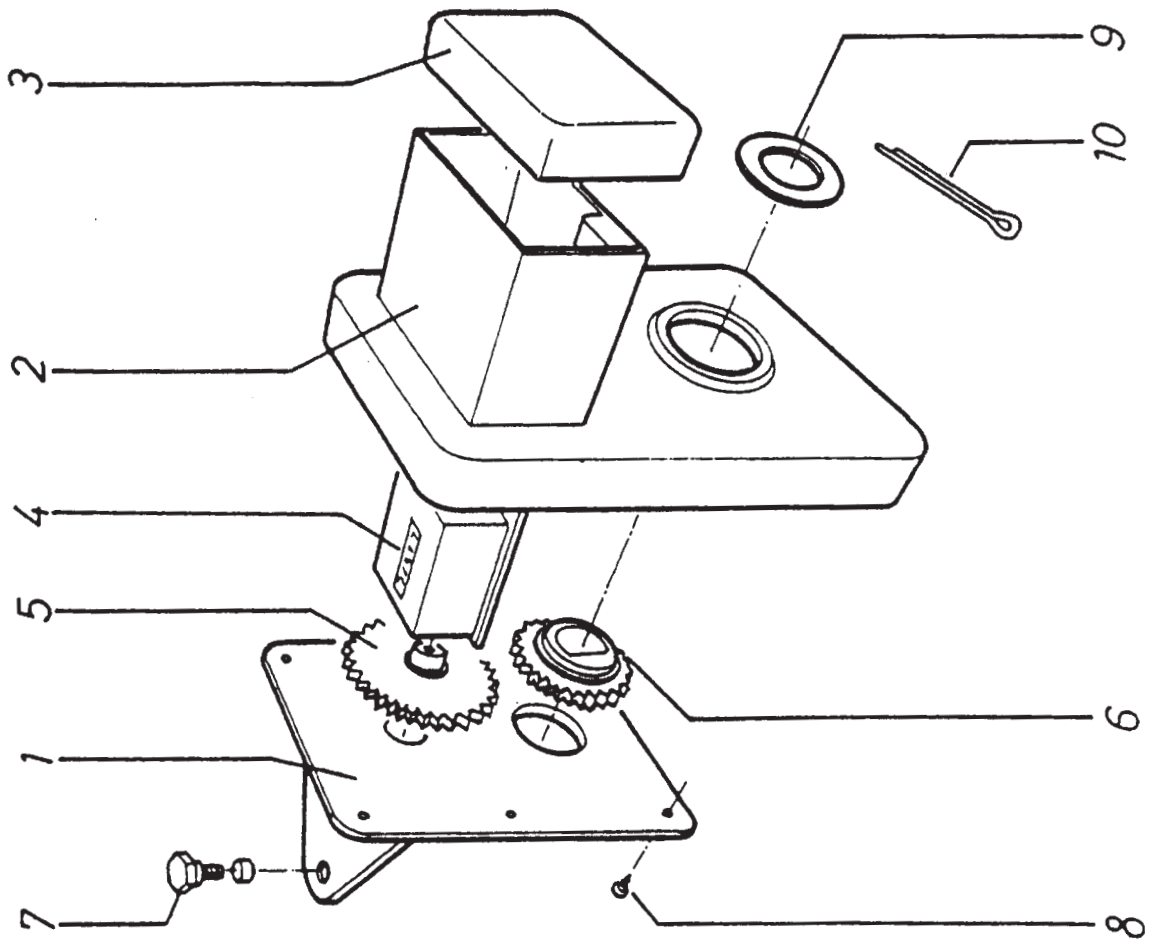
RUEDA COMPACTACIÓN

| Figura | Denominación | Código |
|--------|---|--------|
| 1 | Tubo tope guía muelle | 12067 |
| 2 | Muelle control profundidad | 10851 |
| 3 | Tapeta muelle brazo rueda | 12068 |
| 4 | Tuerca DIN 934 Zn, M20 | 50229 |
| 5 | Tensor rueda compactación | 10850 |
| 6 | Bulón Ø 16 x 47 | 12093 |
| 7 | Pasador aletas DIN 94 bicrom. Ø 5 x 25 | 50356 |
| 8 | Tuerca DIN 985, M20, autoblocante, Zn | 50255 |
| 9 | Arandela plana Zn, Ø 20 | 50315 |
| 10 | Rascador rueda control profundidad | 10825 |
| 11 | Eje rueda compactación | 10818 |
| 12 | Retén doble labio | 12069 |
| 13 | Rodamiento cónico 32006 | 50453 |
| 14 | Rueda compactación | 10821 |
| 15 | Rodamiento cónico 32004 | 50452 |
| 16 | Arandela plana Zn, Ø 16 | 50314 |
| 17 | Tuerca almanada DIN 935, M16, Zn | 50300 |
| 18 | Tapacubos buje rueda compactación | 10822 |
| 19 | Pasador aletas DIN 94 bicrom., Ø 3,5 X 28 | 50350 |
| 20 | Tornillo DIN 933 Zn, M10 x 15 | 50112 |
| 21 | Arandela protección brazo rueda | 10823 |
| 22 | Casquillo polinyl Ø 30 x 23 | 10169 |



BRAZO SIEMBRA

| Figura | Denominación | Código |
|---------------|---|---------------|
| 1 | Bota siembra | 12043 |
| 2 | Tornillo DIN 933 Zn, M8 x 50 | 50131 |
| 3 | Brazo siembra | 12000 |
| 4 | Tornillo DIN 933 Zn, M8 x 40 | 50132 |
| 5 | Cuchilla abresurcos reversible | 12032 |
| 6 | Tubo articulación brazo | 12031 |
| 7 | Casquillo con valona Ø 25 x 28 | 10945 |
| 8 | Tornillo DIN 931/934 Zn, M14 x 120 | 50026 |
| 9 | Bulón tensor muelle | 12058 |
| 10 | Tuerca DIN 934, M18, Zn | 50234 |
| 11 | Arandela tope muelle | 12071 |
| 12 | Muelle brazo siembra | 10845 |
| 13 | Tensor muelle | 10979 |
| 14 | Biela sincronización barras | 10857 |
| 15 | Bulón Ø 20 x 54 estampado | 12082 |
| 16 | Soporte brazo | 12030 |
| 17 | Brida soporte brazo | 12070 |
| 18 | Barra portaboquillas máquina 250 | 10972 |
| 18 | Barra portaboquillas máquina 300 | 10973 |
| 18 | Barra portaboquillas máquina 350 | 10974 |
| 18 | Barra portaboquillas máquina 400 | 10975 |
| 19 | Bulón gatillo barra portaboquillas | 10951 |
| 20 | Muelle gatillo barra portaboquillas | 10441 |
| 21 | Fuelle boquilla | 10952 |
| 22 | Manguito plastificado | 12017 |
| 23 | Llavero sujeción tubos | 10067 |
| 24 | Tubo cónico plastificado 1 oreja, delantero, 750 | 12023 |
| 24 | Tubo cónico plastificado, 1 oreja, central, 630 | 12024 |
| 24 | Tubo cónico plastificado, 1 oreja, trasero, 850 | 12025 |
| 25 | Boquilla roscada, Ø 36 | 12010 |



CUENTA-HECTAREAS

| Figura | Denominación | Código |
|---------------|--|---------------|
| 1 | Base caja cuenta-hectáreas | 10725 |
| 2 | Caja cuenta-hectáreas | 10726 |
| 3 | Tapa | 10531 |
| 4 | Contador 5 cifras + 0 | 10727 |
| 5 | Piñón conducido de 65 Z para máquina 250 | 10957 |
| 5 | Piñón conducido de 61 Z para máquina 300 | 10958 |
| 5 | Piñón conducido de 61 Z para máquina 350 | 10729 |
| 5 | Piñón conducido de 56 Z para máquina 400 | 10959 |
| 6 | Piñón motriz de 28 Z para máquina 250 | 10954 |
| 6 | Piñón motriz de 32 Z para máquina 300 | 10955 |
| 6 | Piñón motriz de 34 Z para máquina 350 | 10733 |
| 6 | Piñón motriz de 37 Z para máquina 400 | 10956 |
| 7 | Tornillo sujeción cuenta hectáreas | 10736 |
| 8 | Tornillo rosca chapa 7 x 3/8" | 50864 |
| 9 | Arandela plana de Ø 20 | 50315 |
| 10 | Pasador aletas Ø 3,3 x 28 | 50350 |