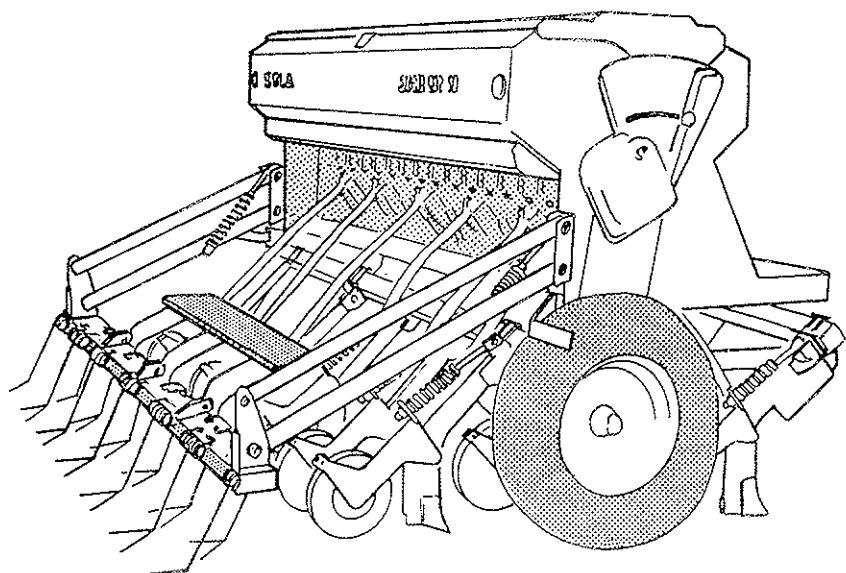


# SOLÁ



MAQUINA DE **OBSOLET**

## **SIEMBRA DIRECTA**

MODELO **SUPER 395-SD**



PUESTA EN SERVICIO  
MANTENIMIENTO  
TABLAS DOSIFICACIÓN

## **¡MUY IMPORTANTE!**

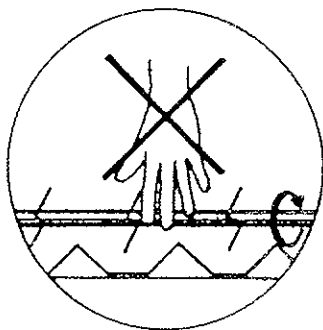
ANTES DE PONER LA MAQUINA EN MARCHA

**DEBE CONECTAR EL EJE DEL AGITADOR**

UNA VEZ CONECTADO, EL AGITADOR GIRA SIEMPRE,  
INCLUSO EN LA POSICION "0" DEL VARIADOR.

POR TANTO PARA EVITAR GRAVES LESIONES.....

**NO INTRODUZCA LA MANO NI NINGUN OBJETO EN  
EL INTERIOR DE LA TOLVA, MIENTRAS GIRE LA RUEDA.**

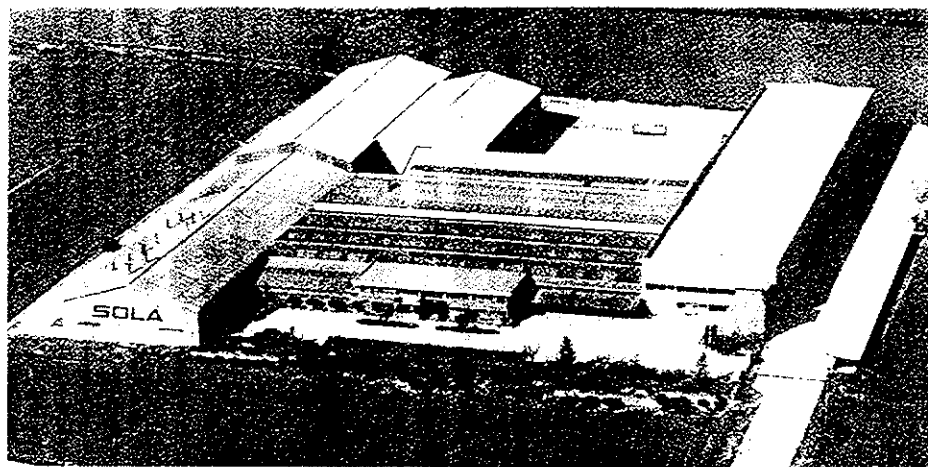


**¡PELIGRO!**

*Las Sembradoras y Abonadoras SOLÁ están fabricadas en una factoría exclusivamente especializada en este renglón y avaladas por la experiencia de muchos miles de usuarios.*

*Son máquinas de elevada tecnología previstas para un largo servicio, sin averías, en las más variadas condiciones y con dispositivos simples y eficaces para efectuar una excelente labor con un mínimo de mantenimiento.*

*Con la información de todas sus posibilidades y ajustes deseamos ayudarle a conseguir lo que Vd. espera de nuestra máquina.*



## INSTRUCCIONES TÉCNICAS DE SEGURIDAD DE LA MÁQUINA



### UTILIZACIÓN DE ACUERDO CON SU DISEÑO

- La sembradora SUPER 992-SD ha sido construida para su aplicación normal en trabajos agrícolas, especialmente para la siembra de cereales y otras semillas en grano.
- Si como consecuencia de otras aplicaciones de la máquina se producen desperfectos o daños, el fabricante no se hará responsable de ellos.
- Deben respetarse todas las disposiciones legales relativas a la seguridad en las máquinas, las de tráfico y las de higiene y seguridad en el trabajo.
- Las modificaciones realizadas por cuenta del usuario anulan la posibilidad de garantía del fabricante para los posibles desperfectos o daños que se originen.



### DISPOSICIONES GENERALES DE SEGURIDAD. PROTECCION DE ACCIDENTES

- Antes de poner la máquina en marcha, comprobar cada vez la seguridad de la máquina, en el trabajo y en lo relativo al tráfico.
- Al utilizar las vías públicas respetar las señales de tráfico y las ordenanzas respectivas.
- Familiarícese con todos los elementos de accionamiento, así como en el funcionamiento de la máquina, antes de ponerla en marcha.
- Antes de arrancar, compruebe la visibilidad de los alrededores de la máquina y la inexistencia de personas en la zona de trabajo.
- Está terminantemente prohibido subirse a la máquina durante el trabajo y el transporte.
- Prestar una atención muy especial al enganchar y desenganchar la máquina al tractor.
- Los gatillos de enganche rápido no deben estar bloqueados. Deben permanecer siempre cerrados y únicamente se abrirán cuando la máquina esté en el suelo para desengancharla.
- Al levantar la sembradora, se descarga el eje delantero del tractor. Vigilar que éste tenga carga suficiente para que no presente peligro de vuelco. Comprobar en esta situación la capacidad de dirección y de frenado.
- No abandonar nunca el asiento del conductor durante la marcha.
- En las pruebas de ensayo de dosificación de la sembradora, prestar atención a los puntos peligrosos por piezas en movimiento de giro. AGITADOR EN EL INTERIOR DE LA TOLVA Y LA RUEDA CON EL RASCADOR.
- No depositar elementos extraños en la tolva.
- Durante el transporte con la sembradora elevada, bloquear el mando de descenso. Antes de bajar el tractor, dejar la máquina en el suelo y extraer la llave de arranque.
- En trabajos de mantenimiento con la máquina elevada, utilizar siempre elementos de apoyo suficientes para evitar el posible descenso de la máquina.
- Antes de trabajar en la instalación hidráulica, bajar la máquina, eliminar la presión del circuito y parar el motor.
- Los tubos y mangueras de los circuitos hidráulicos sufren, en condiciones normales, un envejecimiento natural. La vida útil de estos elementos no debe superar los seis años. Observar periódicamente su estado y sustituirlos al cabo de este tiempo.

## PUESTA EN SERVICIO

La compra de la sembradora SUPER 395-SD incluye su puesta en marcha por un especialista autorizado que sobre la propia parcela le ayudará a:

- Acoplar la máquina a su tractor. Manejar y regular el husillo-control, los brazos de siembra, la Rastra de recubrimiento, los accesorios, etc.
- Efectuar el control de la semilla mediante los Dosificadores "uno-dos", el Variador de velocidades y el pesaje previo con la Bandeja y la Báscula de precisión.
- Seleccionar la Velocidad y la Profundidad más adecuadas según el estado del terreno y la climatología.
- Establecer el peso Operativo de la semilla mediante el Contador de granos y decidir el número de plantas por metro cuadrado más adecuado a sus cultivos, una vez determinados los kilos por hectárea a sembrar.

Rellenar y Firmar de CONFORMIDAD  
el CERTIFICADO DE GARANTIA Y  
PUESTA EN SERVICIO, que vale  
también como recibo de  
UN CONTADOR DE GRANOS  
UNA BASCULA DE PRECISION  
UNA GORRA "SOLÁ" DE CALIDAD



## Una idea fundamental

En la SIEMBRA DIRECTA, que necesariamente implica el concepto de NO LABOREO, es fundamental el tratamiento previo de todo tipo de malas hierbas.

Así pues, es totalmente recomendable asesorarse ampliamente con especialistas en tratamientos químicos, tipo MONSANTO, sobre el producto, frecuencia e intensidad del tratamiento más adecuado para efectuar una siembra de calidad y garantizar, dentro de lo posible, unos rendimientos mínimamente aceptables.

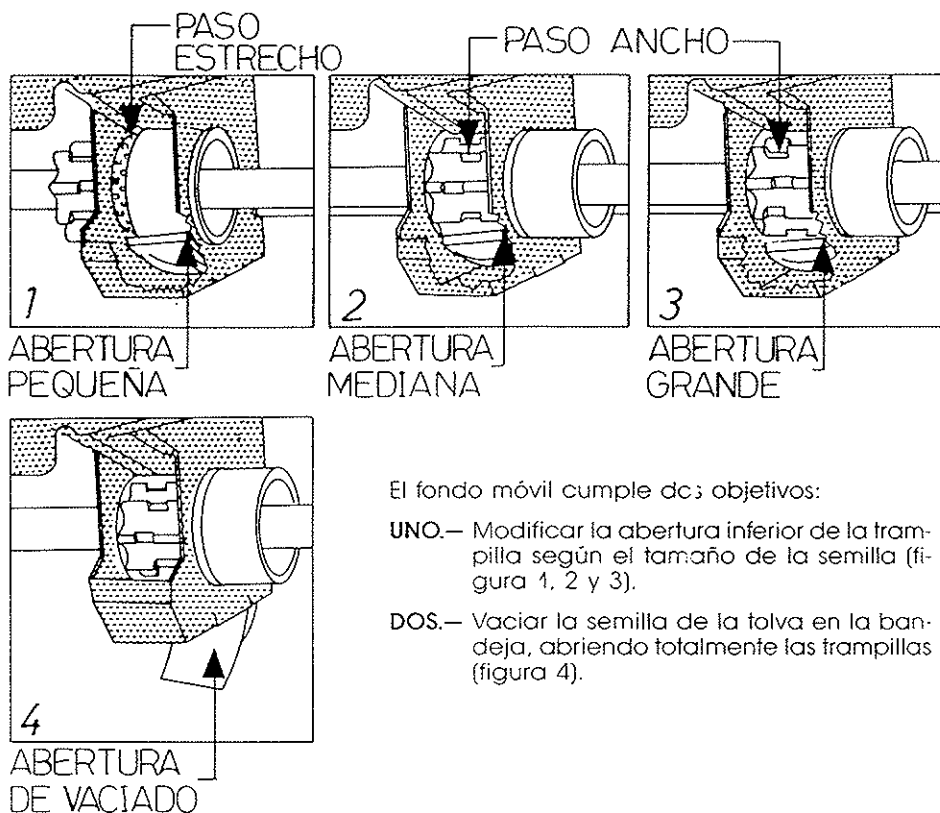
No es raro que, en algunas ocasiones, sea poco satisfactoria la técnica de NO LABOREO, precisamente por una incorrecta aplicación de los productos herbicidas.

## Mecanismo dosificador

Los dosificadores Solá tipo "UNO-DOS" trabajan sólo con dos pasos constantes:

**UNO.**— Paso estrecho, espolones pequeños, para semillas finas (figura 1).

**DOS.**— Paso ancho, dentado a tresbolillo, para semillas normales y grandes (figura 2 y 3).



El fondo móvil cumple dos objetivos:

**UNO.**— Modificar la abertura inferior de la trampilla según el tamaño de la semilla (figura 1, 2 y 3).

**DOS.**— Vaciar la semilla de la tolva en la bandeja, abriendo totalmente las trampillas (figura 4).

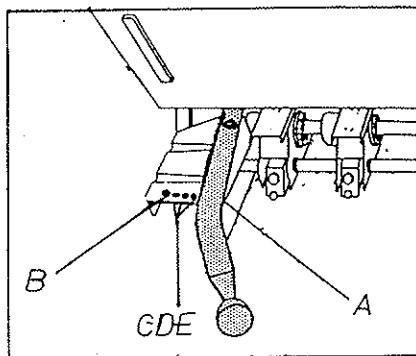
Una vez decidido el paso de los dosificadores (estrecho o ancho) y ajustada la abertura de fondo móvil (según el tamaño del grano) el caudal de semilla a repartir está en función de la velocidad con que giran los rodillos dosificadores.

El VARIADOR DE VELOCIDADES realiza esta función, permitiendo sembrar desde 0 hasta 600 Kgms. hectárea, con una mínima cadencia y rigurosa precisión.

# Manejo de la dosificación

Comprobar que están abiertos todos los dosificadores y por tanto las tajaderas no cierran el paso de la semilla.

Conectar el eje agitador al casquillo del variador, comprobando previamente que no queda ningún objeto extraño en el interior de la tolva.



Situar la palanca de posición de los dosificadores:

A derecha, **paso ancho**

B izquierda, **paso estrecho**

G I R A S O L

Entre el taladro de anclaje de la palanca de posición en A -paso ancho- y B -paso estrecho-, se han practicado otros tres taladros: C, D y E, exclusivamente destinados a regular el ancho de salida de semillas que como el GIRASOL, pueden sembrarse, en estas posiciones, con una regularidad -realmente notable.

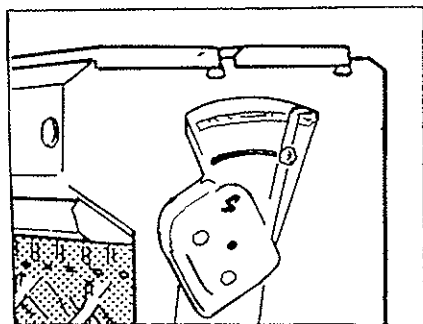
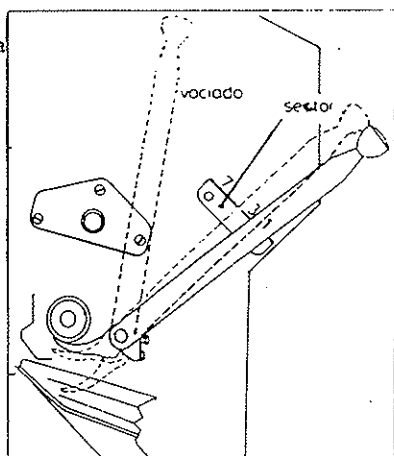
Situar la palanca del fondo móvil (a la izquierda de la tolva) sobre un sector de 7 posiciones:

Nº 1, para semillas finas.

Nº 3, para trigo y cebada.

Nº 7, para semillas muy grandes.

Para vaciar la tolva se corre la palanca totalmente hacia adelante más allá del nº 7.



CAMBIAR

Se suelta el pomo del Variador, se desplaza el brazo-flecha sobre la placa numerada del 0 al 100 y se fija nuevamente sobre el número que previamente se habrá seleccionado.

# Boquillas de anclaje rápido

En las máquinas SUPER- las boquillas son de **anclaje rápido**, sin clip, efectuándose el cambio de boquilla a bandeja con toda comodidad y rapidez.

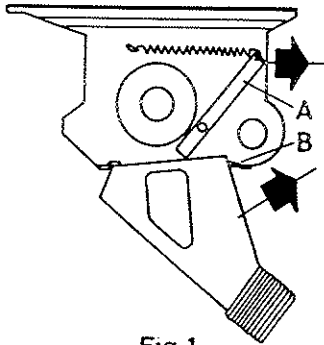


Fig.1

### PARA QUITAR: Figura 1

Se acciona la palanca A liberando la boquilla y se tira de ésta hacia arriba (por encima del tope B) y hacia atrás.

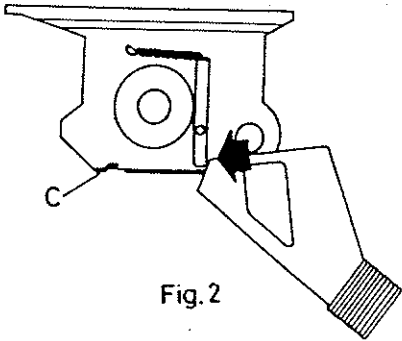


Fig.2

### PARA PONER: Figura 2

Con la propia boquilla se empuja la palanca A en el sentido de la flecha encajándola a tope en la muesca C. Al soltarla la boquilla quedará prisionera entre A, B y C (Figura 3).

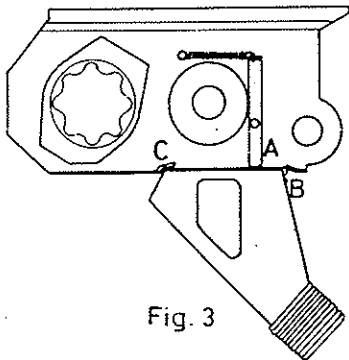


Fig. 3

El sistema de amarre es el mismo tanto si los dosificadores son de Sembradora como de Combinada.

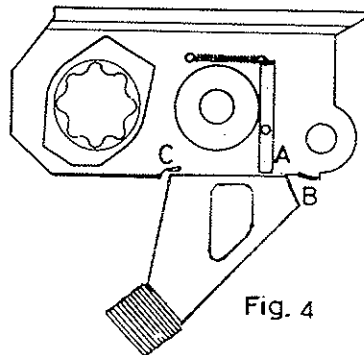


Fig. 4

**IMPORTANTE:** Las boquillas de las líneas delantera y central, van posicionadas tal como se indica en la figura 4.

# Control previo de la semilla

Una vez situado el paso de los dosificadores, la abertura del fondo móvil y la palanca del Variador, es indispensable efectuar un ensayo de dosis de semilla.

**Primero.**- Se desconectan todas las boquillas de anclaje rápido según se indica en la página anterior.

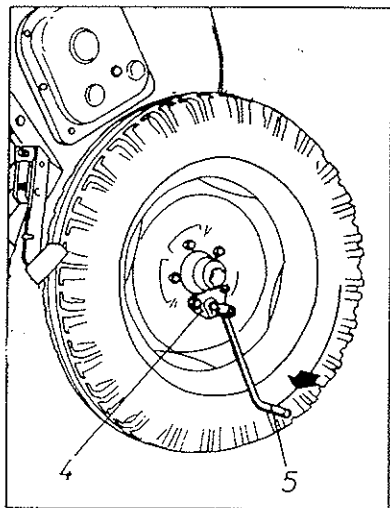
**Segundo.**- Se retira la bandeja de su asiento de transporte y se desliza horizontalmente debajo de los dosificadores.

**Tercero.**- Se enclava la palanca de los husillos (5) en el tetón exterior de la rueda derecha (4) y se dan algunas vueltas hasta que la semilla empieza a caer en la bandeja. Esta semilla se devuelve a la tolva y se empieza a dar las vueltas reales de la prueba según el cuadro siguiente:

Máquina Tipo	Neumáticos 750-16
250/15	40 vueltas
300/17	33,5 vueltas
350/19	28,5 vueltas

Finalmente se retira la bandeja y se pesa con precisión la semilla recogida. **Dicho peso, multiplicado por 40 son los kilogramos por hectárea** que repartirá la máquina con la abertura que previamente se ha seleccionado.

Para efectuar cómodamente estas operaciones es conveniente que la máquina se haya enganchado al tractor, en posición algo elevada (las ruedas no deben tocar el suelo). Igualmente recomendamos llenar la tolva de semilla hasta la mitad para facilitar el giro manual de la rueda.

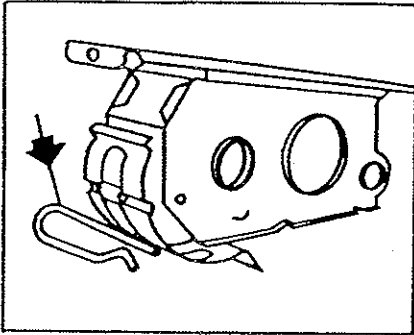


Si la semilla presenta exceso de polvos de tratamiento puede producirse una disminución del caudal, por lo que es oportuno practicar un segundo control después de haber repartido unas tres tolvas.

## Distribución de Combinada

Los dosificadores de Combinada son de doble cuerpo, con carcasa de acero inoxidable y partes móviles en Delrín.

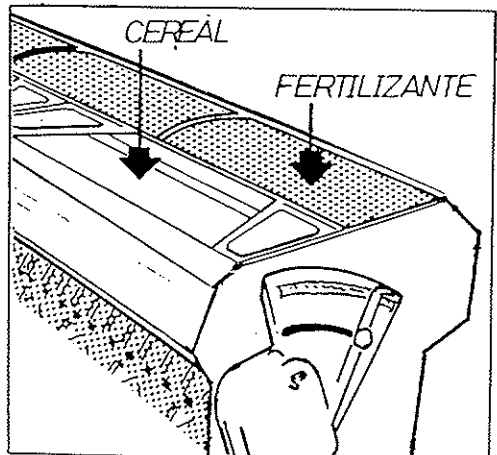
El fondo móvil del fertilizante lo constituye una tapeta, también de acero inoxidable, y desmontable mediante un clip, para facilitar su rápida limpieza.



## Tolvas dobles de Combinada

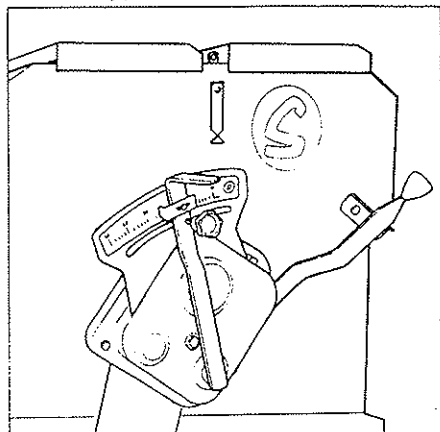
La tolva de Combinada está dividida en dos compartimentos, el trasero para semilla y el delantero para fertilizante. Este, además, va provisto de una chapa perforada para cribar las piedras o terrones que podrían dañar el mecanismo dosificador.

Cada compartimento dispone de mandos separados para regular las dosis de semilla y fertilizante.



## Dosificación de la Combinada

Cambiar



En la sembradora-combinada SUPER-COMBI, la dosificación y control de la semilla es exactamente igual a la SUPERSEM.

La dosificación del FERTILIZANTE se efectúa mediante el VARIADOR situado a la izquierda de la máquina, situando la palanca en el número que previamente se habrá seleccionado por la tabla de dosificación.

Esta Tabla es indicativa ya que la densidad del abono puede variar muchísimo según la forma de preparación de cada fabricante.

Así pues recomendamos efectuar también una prueba con el fertilizante a utilizar.

Las vueltas de la rueda son las mismas que para el VARIADOR de la semilla:

Máquina Tipo	Neumáticos 750-16
250/15	40 vueltas
300/17	33,5 vueltas
350/19	28,5 vueltas

El peso del abono recogido multiplicado por 40, será los KILOS POR HECTAREA que repartirá la máquina con la apertura que previamente se habrá seleccionada.



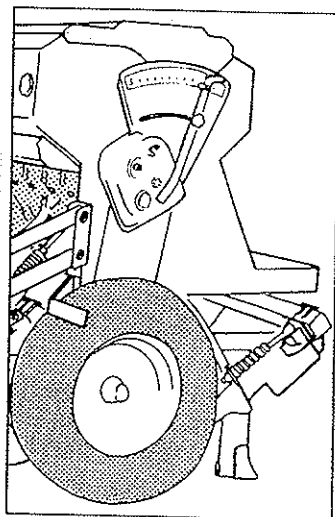
## Transmisión y polyvalencia

En todas las máquinas SOLÁ es la rueda DERECHA la que acciona el VARIADOR DE VELOCIDADES que distribuye la semilla.

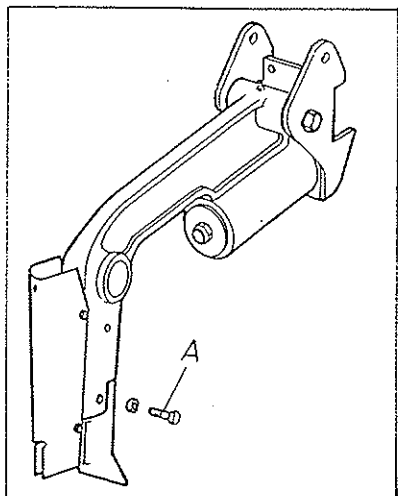
En la ejecución SEMBRADORA-ABONADORA otro VARIADOR, accionado por la rueda IZQUIERDA, distribuye el FERTILIZANTE.

Con la variante SEMBRADORA-ABONADORA es posible también utilizar los dos compartimientos para cereal. Debe disminuirse el caudal de salida de los dosificadores cerrando las palancas aproximadamente a la mitad. Al efectuar el pre-control con la bandeja se gira primero una rueda y luego la otra, pesando el total y tanteando una u otra palanca se distribuirá la cantidad deseada, con toda precisión.

NO ES RECOMENDABLE efectuar esta sincronización de las dos tolvas con COLZA o GIRASOL, ya que los dosificadores de semilla permiten una mayor precisión y además las cantidades a repartir son muy inferiores.



## Abresurcos y brazos



Los brazos están dispuestos en tres filas, con una separación entre ellas de aproximadamente 60 cms. que es, como mínimo, el doble de cualquier sembradora convencional. Esta gran amplitud permite evitar desahogadamente rastrojos altos, restos de paja, herbáceas de todo tipo, piedras, residuos, etc.

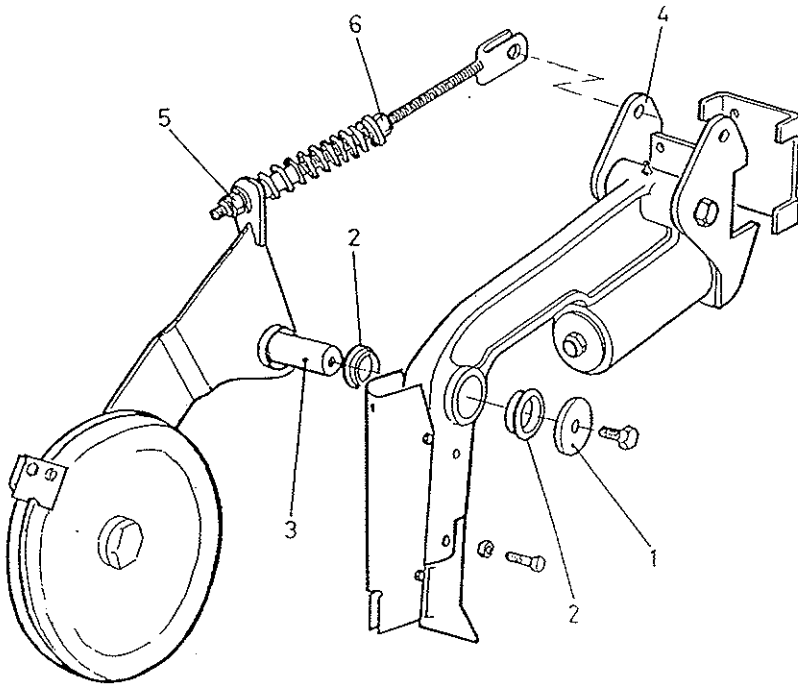
NO OBSTANTE, en situaciones extremas es evidente que la labor será de menor calidad y por tanto es fundamental actuar previamente con herbicidas, repartiendo mejor la paja, etc. para mejorar, en lo posible, las condiciones de siembra.

Cada brazo ha sido diseñado para labores duras, tipo chisel, y dispone de un muelle de alta resistencia apto para todo tipo de terrenos. Su presión es regulable y debe ajustarse en función de la dureza del suelo, cantidad de piedras y obstáculos, irregularidad de las parcelas, etc.

Las cuchillas abresurcos, tipo PUNTA DE FLECHA, abren limpiamente un surco de 15 mm. de ancho, a la profundidad previamente establecida.

Todas las cuchillas están construidas con un material de altísima resistencia al desgaste. su vida útil depende en gran manera de la dureza del suelo y de su textura y composición abrasiva. Es importante ir vigilando el estado de las punteras y sustituirlas por unas de nuevas cuando presenten un desgaste acusado que podría modificar la profundidad de siembra. Para cambiarlas, basta soltar el tornillo -A- con tuerca autoblocante que sujeta el brazo, y sustituir por una de nueva.

# Ruedas Individuales Flotantes para ajuste controlado de cada surco



Opcionalmente, la sembradora puede equiparse con ruedas individuales adaptables a cada brazo, para cerrar mejor el surco y apretar la tierra alrededor de la semilla.

Cada brazo está ya preparado para dicha adaptación. Basta quitar las dos tapetas del brazo (1) y sustituirlas por dos casquillos de plástico de  $\varnothing 30 \times 23$  (2) que sustentan el eje del conjunto (3). La horquilla del tensor se amarra al tetón (4) dispuesto a propósito en el soporte corredero del brazo, según se ilustra en el grabado.

Cada rueda articula, mediante el tensor, en paralelogramo, para adaptarse correctamente a las irregularidades del terreno.

La regulación del tensor roscado es similar a la de los brazos de la Rastra. Con la tuerca del extremo (5) se limita la profundidad máxima de la rueda y con la tuerca central (6) que actúa sobre el muelle, se aumenta o disminuye la presión de la rueda sobre el suelo.

Apretando a tope la tuerca central contra el muelle, éste quedaría bloqueado y la rueda actuaría rigurosamente como control individual de profundidad.

Cada rueda está montada con dobles rodamientos cónicos, garantizándose una total estanqueidad y un ajuste permanente.

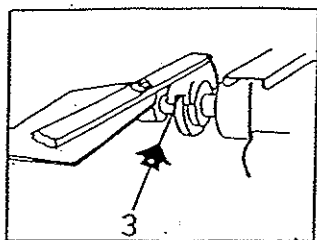
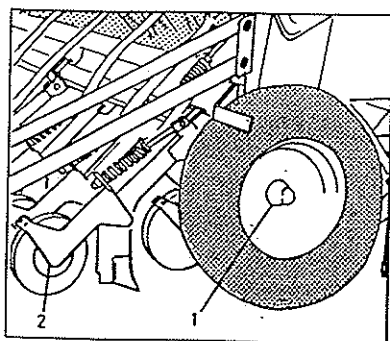


## **NORMAS BASICAS**

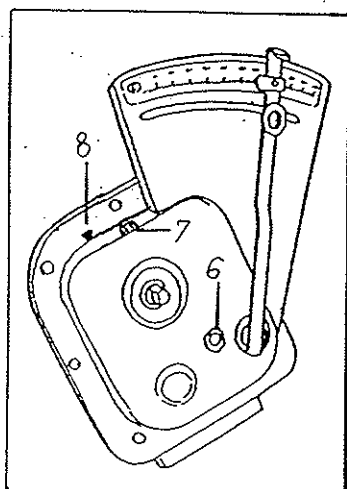
### **para efectuar una buena labor**

- 1°.- El control de profundidad se regula mediante el husillo central, que aumenta o disminuye la penetración de los brazos. Manténgase la máquina plana para que sea igual la profundidad de las tres filas.
  
- 2°.- La RASTRA doble V, por la especial disposición de sus brazos, no arrastra residuos ni paja y coopera al mejor recubrimiento de las semillas. En siembras muy someras, tipo Colza o Alfalfa, la eficacia de su recubrimiento es fundamental.
  
- 3°.- Una presión suave de los muelles de cada brazo, en los terrenos donde ello sea posible, mejorará la adaptación a los desniveles.
  
- 4°.- En suelos húmedos o arcillosos es más difícil cerrar el surco que en terrenos secos o arenosos. Llevar poca profundidad.
  
- 5°.- Con velocidad lenta, los brazos penetran mejor en el suelo. Además, las aceleraciones y bruscos frenazos distribuyen irregularmente la semilla. Con velocidad excesiva no mejora la penetración de los brazos aunque se aumente la presión del husillo; al contrario, puede producirse patinamiento de las ruedas neumáticas.
  
- 6°.- No demorar ni retrasar el cambio de las cuchillas gastadas. Sería una falsa economía y un perjuicio para la labor.

- (1)-(2). Bujes de las ruedas, desenroscando el tapón: grasa consistente, cálcica.



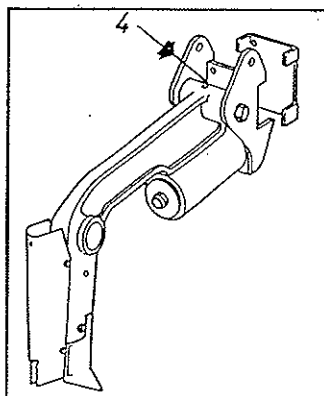
- (3). Rulina de posicionamiento estrecho-ancho.



Controlar el nivel del VARIADOR a través de la mirilla (6) y si es necesario completar con aceite SAE-30 por el tapón (7).

La cadena de la rueda al Variador mediante el engrasador (8)

- (4). Articulación brazo de siembra (Engrase diario)



**NO ENGRASAR LOS DOSIFICADORES**

## Presión neumáticos

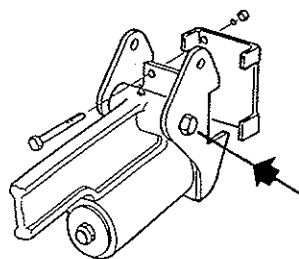
Las presiones que indicamos son las facilitadas por el fabricante, a plena carga.

En general y en terrenos mal preparados recomendamos disminuir algo la presión para absorber las irregularidades del suelo y lograr mayor regularidad de siembra.

Cubierta 7.50-16      Presión 3.75 kg/cm<sup>2</sup>

## Tornillería

Después de unas horas de trabajo deben revisarse los tornillos y reapretarlos, especialmente los de la articulación de los brazos.



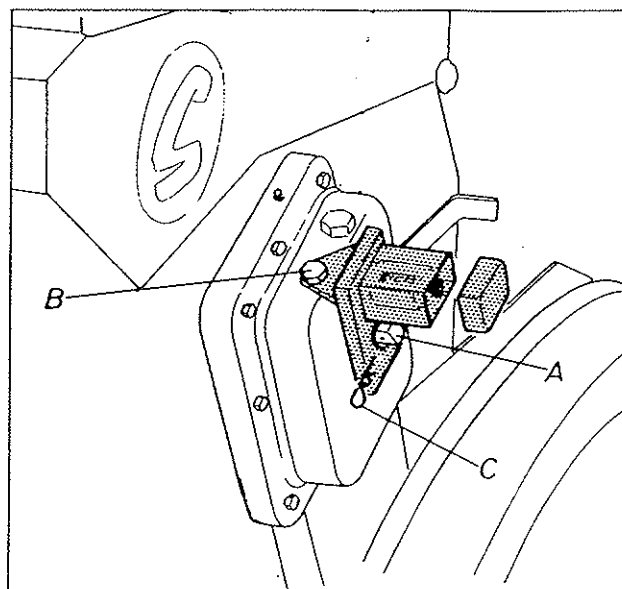
## Revisión de la Combinada

Una vez terminada la campaña debe procederse a una revisión de toda la máquina.

Así pues, recomendamos:

- A. Desmontar los tubos flexibles, boquillas y tapetas de los distribuidores y limpiarlos a fondo.
- B. Lavar toda la máquina a chorro de agua, especialmente el interior de la tolva y los distribuidores dobles que, sin las tapetas, son perfectamente accesibles. Mover las ruedas de forma que giren los rodillos acanalados y el agua alcance a todos los rincones.
- C. Repasar con pintura aquellas partes que presenten algún signo de oxidación, particularmente la chapa.
- D. Revisar el engrase general.

## Contador de hectáreas



### NORMAS DE COLOCACION

El CONTADOR se sitúa a la Derecha de la máquina, encima de la rueda y se encaja en el eje —A— que sobresale del VARIADOR a propósito para este cometido.

Previamente se habrá retirado el tapón —B— que se sustituirá por un tornillo especial que se entrega con el Contador y que lo sujeta sin aprisionarlo.

Soltando la tapa negra de la caja transparente quedará accesible el mando de puesta a cero.

Finalmente se coloca en el extremo del eje del VARIADOR una arandela y su clip, para mayor seguridad —C—, comprobando que al girar, el clip no roce con la caja del CONTADOR.

El CUENTA HECTAREAS "SOLA-90" es de lectura directa (Hectáreas y metros cuadrados) y los dos engranes de la transmisión son específicos para cada Tipo de máquina, a tenor del cuadro siguiente:

Máquina	Piñón motriz	Piñón conducido
250	Z-30	Z-63
300	Z-34	Z-59
350	Z-36	Z-57

Si el CONTADOR se suministra separadamente de la máquina rogamos verificar si el tipo de engranes es el correcto

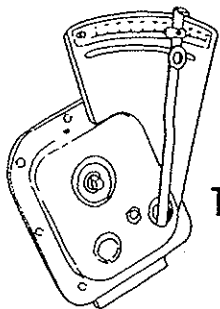


## TABLAS

Las cantidades que se indican en las TABLAS deben estimarse a título orientativo, ya que puede variar el caudal que se ha previsto debido a la presencia eventual del polvo desinfectante, variedad de tamaño, densidad, humedad, etc.

### UNA NORMA GENERAL

- El grano pequeño necesita MENOS abertura que el grande.
- El grano redondo necesita MENOS abertura que el alargado.
- El grano ligero necesita MAS abertura que el pesado.

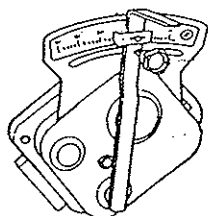


## TABLAS DOSIFICACION SEMILLA

Kilogramos por Hectárea

N.º Sector	TRIGO	CEBADA	COLZA	ALFALFA	GIRASOL
Dosificadores en paso...	ANCHO	ANCHO	ESTRECHO	ESTRECHO	
10			1,2	5,7	PARA INFORMACION PRECISA CONSULTAR CON EL DEPARTAMENTO TECNICO DE SOLA.
20	56	49	3,7	12	
30	86	76	5,9	17	
40	114	102	8	23	
45	128	115	9,2	26	
50	144	130	10,4	29	
55	156	141	11	33	
60	169	154	12	36	
65	183	103	14	40	
70	197	180	15	43	
75	210	193		47	
80	226	206			
85	237	218			
90	249	230			
95	258	235			
100	271	245			
Separación entre brazos	17,5 cm	17,5 cm	35 cm	17,5 cm	
Palanca fondo móvil en el n.º	2 ó 3	2 ó 3	1	1	
Peso operativo de 1000 granos	40 gms.	46 gms.			

## TABLAS DOSIFICACION FERTILIZANTE



Dosificación ABONO

Kgs. Hectárea

Separación entre  
brazos: 17 cms,

Nº SECTOR	KGS. ABONO
5	50
10	104
15	164
20	228
25	288
30	360
35	425
40	485
45	543
50	585

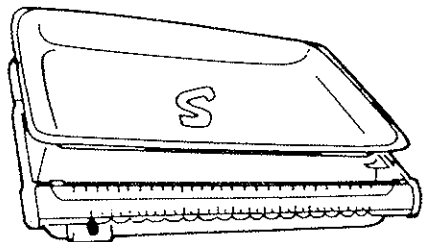
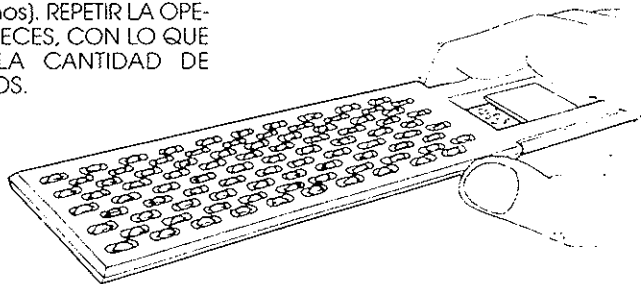
La Combinada sólo admite fertilizantes granulados.

Se recomienda utilizar complejos de alta concentración ya que de lo contrario quedaría desfasada la capacidad de la tolva de abono con la de semilla.

## METODO PRACTICO PARA OBTENER EL PESO OPERATIVO DE LA SEMILLA

Modernamente al utilizarse semillas certificadas de alta calidad, no es suficiente establecer el peso en kilogramos que debe repartirse con la máquina, ya que en definitiva el resultado final de la cosecha dependerá del número de plantas por metro cuadrado que lleguen a su plena madurez. Cada planta requiere un determinado espacio de terreno del que obtendrá los nutrientes. Tan malo puede ser una densidad escasa como excesiva. Así, pues, antes de decidir los kilos a sembrar debemos saber el número de granos que entrarán en dichos kilos, y para ello es indispensable conocer su peso específico. A continuación se describe el método práctico para obtenerlo y, simplificando, a efectos de cálculo, lo llamaremos "peso operativo".

INTRODUCIR EN LA SEMILLA EL "CONTADOR DE GRANOS", PASAR LA MANO POR ENCIMA DE FORMA QUE QUEDE SOLAMENTE UN GRANO EN CADA CAVIDAD (son 100 granos). REPETIR LA OPERACION 10 VECES, CON LO QUE OBTENDRA LA CANTIDAD DE 1.000 GRANOS.



PESAR ESTOS 1.000 GRANOS EN LA BASCULA DE PRECISION.

El peso en GRAMOS obtenido será el PESO OPERATIVO de la semilla.

EJEMPLO: Si 1.000 granos pesan 42 gramos = 42 es el PESO OPERATIVO



**¡ sembrar...  
o sembrar con  
precisión !**

### CONVERSION DE KILOS/HECTAREA A GRANOS POR METRO CUADRADO

Sabiendo los kilos por hectárea que vamos a sembrar, los granos por metro cuadrado que contiene dicho peso son:

$$\frac{\text{Kilos hectárea} \times 100}{\text{Peso operativo}} = \text{Granos por m}^2$$

Ejemplo: Si el peso operativo es 42 gramos y queremos sembrar 140 Kgs./Ha., el número de granos será el siguiente:

$$\frac{140 \times 100}{42} = 333 \text{ granos por m}^2$$

### CONVERSION DE GRANOS POR METRO CUADRADO A KILOS POR HECTAREA

Sabiendo los granos por metro cuadrado que queremos repartir, los kilos por hectárea que debemos ajustar en el control de dosificación son:

$$\frac{\text{Granos por m}^2 \times \text{peso operativo}}{100} = \text{Kilos por Ha.}$$

Ejemplo: Si el peso operativo es 42 gramos y los granos por m<sup>2</sup> son 333, los kilos por hectárea son los siguientes:

$$\frac{333 \times 42}{100} = 140 \text{ kilos por Ha.}$$

Las DOSIS DE SEMILLA deben ajustarse a cada terreno según sea su textura, nivel de fertilizado, pluviometría y época de siembra; así como la calidad del grano, poder germinativo y de ahijamiento, etc.

MAQUINARIA AGRICOLA SOLÁ, S.L. piensa que es muy recomendable para el agricultor el asesoramiento de buenos especialistas en esta materia, tales como Extensión Agraria, ITG del Cereal, etc.

A título meramente orientativo el número de plantas recomendadas para trigo y cebada, en seco, puede ser el siguiente:

OTOÑO:	Siembra precoz,	200 plantas por m <sup>2</sup> .
	Siembra tardía,	265 plantas por m <sup>2</sup>
PRIMAVERA:	Siembra precoz,	310 plantas por m <sup>2</sup>
	Siembra tardía,	445 plantas por m <sup>2</sup>

Adviértase que en Primavera el ahijamiento siempre es menor y por ello debe aumentarse la cantidad a sembrar.

### CAPACIDAD GERMINATIVA DE LA SEMILLA

La capacidad germinativa es variable y depende de muchos factores. Experimentalmente puede calcularse en un 70-80 por ciento, lo cual equivale en la práctica a multiplicar el número de granos a sembrar por 1.43 ó 1.25

Ejemplo: Si queremos asegurar el nacimiento de 200 granos, debemos repartir

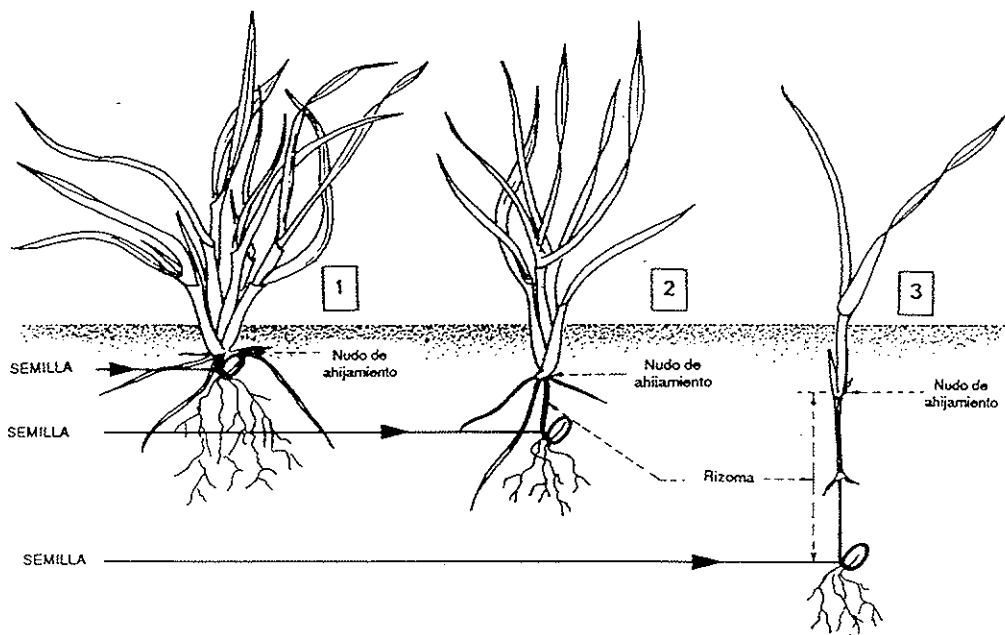
$$200 \times 1.43 = 286 \text{ granos por m}^2 \quad 70\%$$

$$200 \times 1.25 \rightarrow 252 \text{ granos por m}^2 \quad 80\%$$

## LA PROFUNDIDAD DE SIEMBRA INFLUYE EN EL AHIJAMIENTO, VIGOR DE LA PLANTA Y RESISTENCIA AL HIELO Y A LA SEQUIA

El nudo de ahijamiento queda siempre entre 1 y 2 cms. bajo el suelo, cualquiera que sea la profundidad a que se entierra la semilla.

No por sembrar más profundo tendremos raíces más profundas. Solamente unas pocas raíces nacen de la parte inferior de la semilla. La masa principal nacen en el nudo de ahijamiento casi a flor de tierra.



1

**Siembra a profundidad normal: de 2 a 4 cms.**

- Tallo muy grueso, rizoma muy corto, buena resistencia al hielo.
- Ahijamiento múltiple de 3 a 6 hijos y muchas hojas, entre 6 y 10.
- Enraizamiento grande, de 5 cms. de anchura y 10-12 de profundidad.
- Con menos granos por metro cuadrado de siembra se obtienen más espigas.

2

**Siembra algo más profunda: entre 5 y 6 cms.**

- Tallo fino, rizoma expuesto al hielo.
- Ahijamiento retardado y pobre, 1 o ningún hijo y pocas hojas, entre 3 o 4.
- Enraizamiento regular, de 3 cms. de anchura y 5 de profundidad.
- Necesitamos más granos por metro cuadrado para obtener las mismas espigas que en el caso primero.

3

**Siembra muy profunda: 8 a 10 cms.**

- Tallo muy fino. Ahijamiento nulo y una sola hoja.
- Las reservas del grano se agotan en un largo rizoma que el hielo puede cortar fácilmente.
- Enraizamiento pobre, de 1 cm. de anchura y 3 de profundidad.
- Necesitamos más del doble de granos por metro cuadrado para obtener las mismas espigas que en el caso primero.



MAQUINARIA AGRICOLA  
**SOLÁ, S.L.**

TELEFONO (93) 868 00 60  
CTRA DE IGUALADA, S/N

TELEFAX (93) 868 00 55  
APARTADO CORREOS, 11

TELEX. 94624 TDSR-E  
08280 CALAF (BARCELONA)