



semoirs

TRISEM 194/R - 294/R

TRICOMBI 194/R - 294/R



**MISE EN SERVICE
ENTRETIEN
DOSAGE
RECHANGES**

lire attentivement ce manuel avant d'utiliser la machine

Ref.: CN-811003
12^e Edition -05-2010
D. Legal: B-28.909
La reproduction totale ou partielle de ce manuel est interdite

Les spécifications peuvent être modifiées sans préavis.

Les Semoirs et les Distributeurs d'Engrais SOLÀ sont fabriqués dans une usine spécialisée à cette production et les machines sont garanties par l'expérience de milliers d'usagers.

Ce sont des machines d'haute technologie prévues pour un long service, sans pannes, pour travailler sur les conditions plus diverses et avec des dispositifs simples et efficaces pour effectuer un excellent travail avec un minimum d'entretien.

Avec l'information de toutes les possibilités et réglages, nous désirons vous aider à obtenir tout ce que vous attendez de nos machines.



Systeme de qualite certifie

TABLE DE MATIÈRES

1. INTRODUCTION	4
2. CARACTERISTIQUES TECHNIQUES	5
2.1 Trisem 194/R - 294/R	5
2.2 Tricombi 194/R - 294/R	5
2.3 Equipement standard	5
2.4 Equipements en option	5
3. INSTRUCTIONS DE SECURITE	6
3.1 Signaux de sécurité	6
3.2 Utilisation	8
3.3 Dispositions générales	8
4. CONCEPTS ESSENTIELS POUR LE SEMIS	10
5. MISE EN SERVICE	12
5.1 Attelage	12
5.2 Mécanisme doseur	13
5.3 Dosage	14
5.4 Contrôle semis	15
5.5 Essai dosage	17
5.6 Réglage dose de semence	17
5.7 Réglage des bras de semis	19
5.8 Distribution de semoir combiné	20
5.9 Trémies doubles de combiné	20
5.10 Dosage semoir combiné	21
5.11 Nivelage et contrôle de profondeur	23
6. ACCESSOIRES	24
6.1 Effaceurs des traces	24
6.2 Niveleuse	24
6.3 Herse EPI-6	25
6.4 Traceurs	26
7. ENTRETIEN	29
8. TABLEAUX DE DOSAGE	31
9. RECHANGES	35
9.1 Introduction	35
9.2 Châssis	36
9.3 Train de semis	38
9.4 Variateur semence	40
9.5 Variateur engrais	42
9.6 Trémie semoir/combiné	44
9.7 Trémie semoir/combiné GC	46
9.8 Distribution semoir/combiné	48
9.9 Traceurs	50
9.10 Herse EPI-6	52
9.11 Herse EPI-7	54
9.12 Bras effaceur «Ransome»	56
9.13 Bras effaceur «Ressort»	56
9.14 Cultivateur	58
9.15 Niveleuse	60
9.16 Compteur d'hectares	60
9.17 Attelage automatique	62
9.18 Attelage automatique pour cultivateur flottant	62
9.19 Finitions	64

1. INTRODUCTION

Avant de faire la mise en marche, il faut, impérativement, lire les instructions et recommandations de ce manuel pour réduire le danger d'accidents et pour éviter les dommages sur le semoir. On augmentera le rendement de la machine et sa vie utile.

Le manuel doit être lu par toutes les personnes qui réalisent tâches d'opération (préparation, réparation des pannes au champ et soins de la machine), mise en service (inspection et assistance technique) et transport.

Par sa sécurité et celle de la machine, on doit toujours respecter les instructions techniques de sécurité. SOLA n'assume pas la responsabilité des dommages et des pannes causés par la non-exécution des instructions livrés dans ce manuel.

Dans les premiers chapitres, on trouvera les Caractéristiques Techniques et les Instructions de Sécurité, ainsi comme quelques Concepts Fondamentales pour le Semis. Dans les parties de Mise en Service et Entretien, on trouve les connaissances basiques nécessaires pour mener la machine. Le manuel est fourni, aussi, d'un Tableau de Dosage pour les différents types de semences et d'engrais et d'une liste de Rechanges.



SOLA se réserve le droit de modifier les illustrations, renseignements techniques et poids indiqués sur ce manuel si on considère que ces modifications aident à améliorer la qualité des semoirs..

2. CARACTERIST. TECHNIQUES

2.1 TRISEM-194/R · TRISEM-294/R

TYPE ET BRAS	ECARTEMENT	LARGEUR TRAVAIL	LARGEUR TOTAL	CAPACITÉ TRÉMIÉ LITRES KGS		POIDS (kg)	PNEUS
250/19	13 cm	2,50 m	2,68 m	540	390	680	6.00-16
300/22	13,5 cm	3,00 m	3,17 m	665	480	760	6.00-16
350/25	14 cm	3,50 m	3,80 m	790	570	830	10.80-12
400/28	14 cm	4,00 m	4,29 m	920	660	910	10.80-12

2.2 TRICOMBI-194/R · TRICOMBI-294/R

TYPE ET BRAS	ÉCARTEMENT	LARGEUR TRAVAIL	LARGEUR TOTAL	CAPACITÉ TRÉMIÉ EN LITRES		CAPACITÉ TRÉMIÉ EN KGS		POIDS (kg)	PNEUS
				BLE	ENGRAIS	BLE	ENGRAIS		
250/19	13 cm	2,50 m	2,68 m	270	270	195	320	750	6.00-16
300/22	13,5 cm	3,00 m	3,17 m	335	335	245	400	840	6.00-16
350/25	14 cm	3,50 m	3,80 m	400	400	295	480	910	10.80-12
400/28	14 cm	4,00 m	4,29 m	460	460	345	560	990	10.80-12

2.3 EQUIPEMENT STANDARD

- Variateur de vitesse
- Auget, bascule, manivèle et compteur des grains.

2.4 EQUIPEMENT EN OPTION

- Herse à dents flexibles
- Effaceurs type «Ransome»
- Effaceurs avec Ressort
- Compteur d'hectares
- Traceurs à disque
- Commande à distance variateur
- Cultivateur - preparateur
- Niveleuse centrale
- Attelage automatique

3. INSTRUCTIONS TECHNIQUES DE SECURITE

3.1 SIGNAUX DE SECURITE

Dans ce manuel on trouvera trois types de signaux de sécurité et de danger:



Pour faciliter le travail avec le semoir.



Pour éviter des dommages au semoir ou aux équipements en option.



Pour éviter des dommages aux personnes.

D'ailleurs, sur la machine on trouvera les enseignes d'avertissement.



Lire attentivement le manuel et respecter les instructions d'usage et les conseils de sécurité livrés dans le manuel d'instructions.



Se tenir à distance de la part d'arrière du tracteur pendant la manoeuvre d'attelage. Danger de graves lésions.



Respecter la charge maximum.



Danger d'écrasement si on travaille dessous la machine, on doit l'assurer pour éviter son écoulement. Danger de graves lésions.



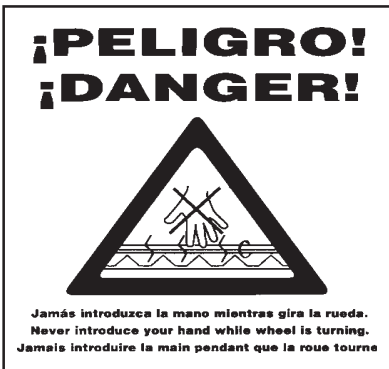
On ne doit pas monter sur l'échelle pendant la machine est en marche.

Danger de lésions.



On ne doit pas se situer sous les traceurs ni dans son rayon d'action.

Danger de graves lésions.



On ne doit pas introduire la main dans la trémie pendant la tournure de la roue.

Danger de graves lésions.

3.2 UTILISATION EN ACCORD AVEC LE DESSIN

- Les semoirs **TRI-194/R** y **TRI-294/R** ont été fabriqués pour l'application dans les travaux agricoles, spécialement pour le semis des céréales et d'autres semences en grain.
- Si avec d'autres applications de la machine il y a des dégâts ou d'autres dommages, le fabricant n'en sera pas responsable.
- On doit respecteur toujours, toutes les dispositions légales concernant la sécurité des machines, circulation, hygiène et sécurité au travail.
- Les modifications réalisées par l'utilisateur, annulent la possibilité de garantie du fabricant, pour les possibles dégâts ou dommages qui peuvent se produire.

3.3 DISPOSITIONS GENERALES DE SECURITE

- Avant de mettre la mise en marche, vérifier chaque fois la sécurité de la machine dans le travail et tout ce qui concerne la circulation. Vérifier la visibilité de la machine et qu'il n'y a pas des personnes dans la zone de travail.
- Quand on utilise les voies routières, respecter les signaux et les ordonnances de circulation.
- Il est formellement interdit de monter sur la machine pendant le travail et le transport.
- Avant de faire la mise en marche, familiarisez vous avec tous les éléments d'actionnement, ainsi que leur fonctionnement.
- Faire attention pendant l'attelage et le décrochage de la machine au tracteur.
- Dans les essais de dosage du semoir, faire attention sur les points dangereux par les pièces tournantes, surtout les dents de l'agitateur dans l'intérieur de la trémie et la roue par rapport au grattoir.
- Les gâchettes d'attelage rapide doivent être bloqués. Elles doivent rester toujours fermées elles seront ouvertes seulement, quand la machine sera déposée sur le sol pour la décrocher.

- On ne doit jamais laisser la siège du conducteur pendant la marche.
- Ne déposer pas d'éléments étrangers dans la trémie.
- Avant de travaillé sur l'installation hydraulique de la machine, éliminer la pression du circuit et arrêté de moteur.
- Les tubes et les manches des circuits hydrauliques, souffrent, dans des conditions normales, un vieillissement naturel. La vie utile de ces éléments ne doit pas dépasser les six années. Vérifier régulièrement son état et remplacer au bout d'un temps.
- Quand on lève le semoir du sol, le pont avant se décharge. Pour éviter cela, on doit vérifier qu'il y est une charge suffisante. Vérifier dans cette situation la capacité de direction et de freinage
- Pendant le transport avec le semoir levé, bloquer la commande de descente. Avant de descendre du tracteur, laisser la machine sur le sol et extraire la clé de démarrage.
- Si on doit réaliser des travaux d'entretien avec la machine levée, utiliser toujours des éléments d'appui suffisants pour éviter une possible descente

4. CONCEPTS FONDAMENTALES POUR LE SEMIS

4.1 TERRAIN

Une meilleur aménagement du sol, augmente qualité de semis. Sur un terrain accidenté on ne peut pas faire un bon travail. Les semoirs SOLA sont très performantes et elles peuvent résister efforts très durs en circonstances défavorables, on ne fera pas un semis de qualité si le couche de semaille n'a pas bonnes conditions

4.2 SEMENCE

C'est indispensable d'utiliser une semence de qualité, propre et, en cas de l'orge, il faut que soit bien ébarbagé.

4.3 PROFONDEUR

La recommandation est de trois à cinq centimètres. Approfondir trôp est un erreur, donc la semence ne peut pas arriver à la surface et elle meure. Peu importe si on voit quelques grains: les dents de l'herse finiront par les recouvrir.

Le profondeur de semis a de l'influence sur la naissance, le vigueur de la plante et la résistance au froid et à la sécheresse. Le noeud d'afillement est toujours entre 1 et 2 cm. dessous le sol, n'importe qu'elle soit la profondeur d'enterrer la semence.

Par semer plus profond on n'obtiendra pas des racines plus profondes. Seulement quelques unes naissent de la part inférieure de la semence. La masse principale nait dans le noeud d'afillement presque à fleur de sol.

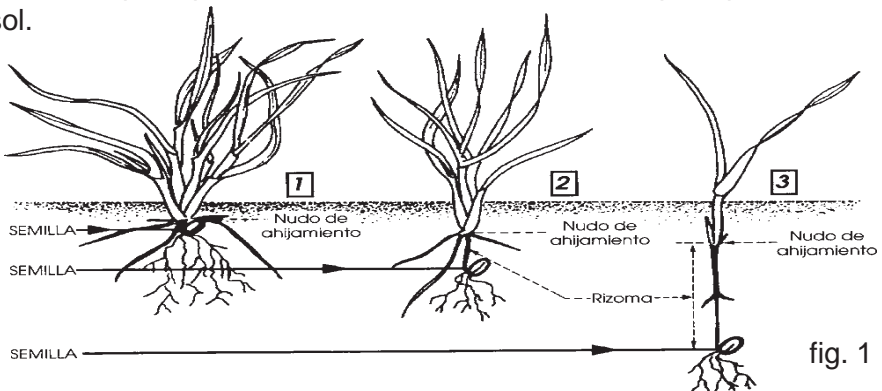


fig. 1

<p>1</p> <p>Semis à profondeur normale: de 2 à 4 cm.</p> <p>Tige grosse, rhizome très court, bonne résistance au gel.</p> <p>Naissance multiple de 3 à 6 fils et beaucoup de feuilles, entre 6 et 10.</p> <p>Gran enraciment, de 5 cm. de largeur et 10-12 de profondeur.</p> <p>Avec moins de grains par metre carré on obtiendra plus d'épis.</p>	<p>2</p> <p>Semis un peu plus profond, entre 5 et 6 cm.</p> <p>Tige fine, rhizome exposé au gel.</p> <p>Naissance retardé et pauvre, 1 ou aucun fils et peu de feuilles, entre 3 et 4.</p> <p>Enracinement régulier, de 3 cm. de largeur et 5 de profondeur.</p> <p>On a besoin plus de grains par mètre carré pour obtenir les mêmes épis que dans le premier cas.</p>	<p>3</p> <p>Semis très profonde: de 8 a 10 cm</p> <p>Tige très fine, naissance nulle et avec une seule feuille.</p> <p>Les reserves du grain s'épuisent dans un seul rhizome que le gel peut couper facilement.</p> <p>Enracinement pauvre, de 1 cm. de largeur et 3 de profondeur.</p> <p>On a besoin plus du double par mètre carré pour obtenir les mêmes épis que dns le premier cas.</p>
---	---	---



Dans les zones très froides, les successives gelées peuvent causer le ameublissement de la couche plus superficielle du sol, avec le danger que les racines qui naissent puissent se lâcher, en provoquant sa mort.. Dans ce cas, il peut être recommandable une profondeur un peu plus grande, ou bien, faire un passage avec le rouleau pour compacter le sol et couvrir la semence.



Dans toutes les machines SOLÁ c'est la roue droite qui entraîne le variateur de vitessess ,lequel fait la distribution du grain. Les tours prononcés doivent se faire à gauche, car le tour sur la roue motrice peut occasionner moins partage de semis.



Pendant la mise en marche, pendant un mètre, dans les sillons il n'ya pas de semence. Par contre, quand la machine s'arrête, les grains qui sont en train de descente par les tubes, ils restent amassés.



Travailler toujours avec une vitesse constante. Les accélérations et les freinages brusques font que la semence soit distribuée de façon irrégulière.

5. MISE EN SERVICE

5.1 ATTELAGE

Les machines sont équipés pour l'accrochement rapide à l'élévateur hydraulique. La barre de tirage, s'adapte aux irrégularités du terrain. Pour débrancher, en position levée, s'ouvrent les deux excentriques (1, fig. 2), en fixant le clip (2, fig. 2) du levier (3, fig. 2) à l'axe de $\varnothing 16$ mm (4, fig.2).

Quand les bras du tracteur sont trop courts, il faut, placer l'ATTELAGE AUTOMATIQUE, lequel enclenche les trois points de l'élévateur et attarde 12 cm la machine par rapport au tracteur.

Toutes les machines sont fournies d'un pied pour assurer le transport et éviter d'accidents. Il doit se retirer pendant le travail.

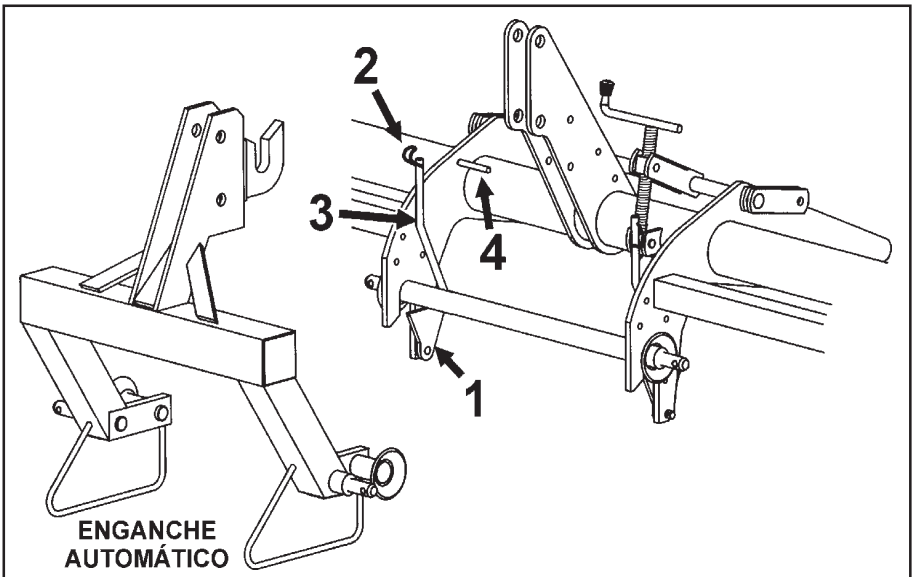


fig. 2



On doit s'assurer qu'il n'ya personne entre le semoir et le tracteur pendant l'attelage des deux machines.

5.2 MECANISME DOSEUR

Les doseur Solà type «UNO-DOS» travaillent avec deux pas:

UNO.- Pas étroit, petits ergots, pour des semences fines (fig. 3).

DOS.- Pas large, denté en quinquonce, pour des semences normales et grandes. (figs. 4 y 5).

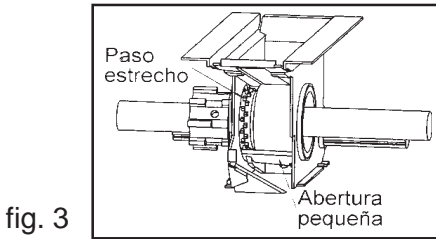


fig. 3

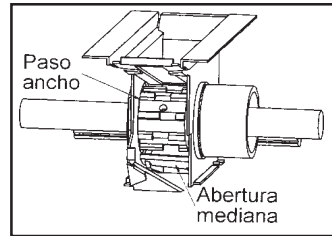


fig. 4

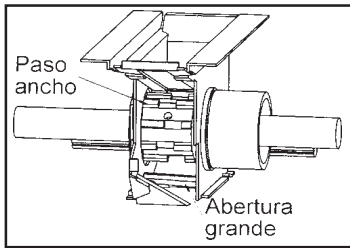


fig. 5

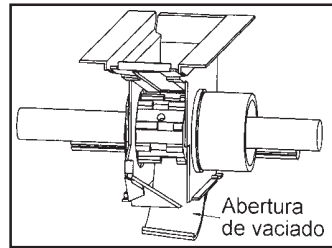


fig. 6

Le fond mobile a deux objectifs:

UNO.- Modifier l'ouverture inférieure de la trappe selon la mesure de la semence (figs. 3, 4 y 5).

DOS.- Vider la semence de la trémie dans l'auge, ouvrir totalement les trappes (fig. 6).



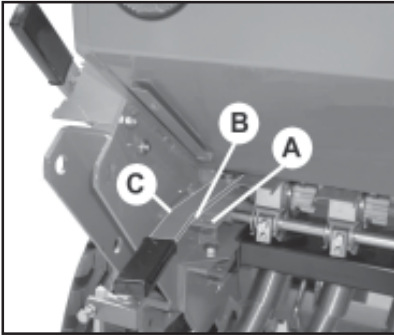
Pour déplacer le rouleau de pas LARGE à ETROIT, les doseurs doivent être propres de semence.

Une fois décidé le pas des doseurs (étroit ou large) et réglé l'ouverture du fond mobile (selon la mesure du grain) le débit de semance à partager sera en fonction de la vitesse des rouleaux doseurs.

Le variateur de vitesse réalise cette fonction, en permettant semer de 0 à 600 kg/ha, avec une rigoureuse précision.

5.3 DOSSAGE

Vérifier que les doseurs sont ouverts et que les trappes ne ferment pas le pas de semence. **Avant de remplir la trémie, on doit brancher la douille de l'agitateur au axe du variateur**, et vérifier préalablement qu'il n'y a aucun objet à l'intérieur de la trémie.



Situer le levier de position des doseurs:

- A. droite, pas large pour blé, orge, etc.
- B. centre, pas moyen pour tournesol, petit pois, etc
- C. gauche, pas étroit pour luzerne, colza, etc.

fig. 7

Situer le levier du fond mobile (à gauche de la trémie) sur le secteur de 7 positions:

- N° 1, pour semences fines.
- N° 3, pour blé et orge
- N° 7, para semillas très grandes

Pour vider la trémie on doit placer l'auget dessous les doseurs et faire avancer le levier plus en avant du n. 7

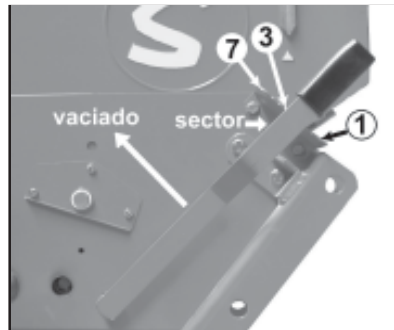


fig. 8

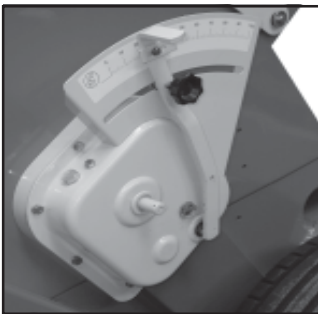


fig. 9

Finallement, on laisse le bouton du variateur, on place le levier sur le secteur gradué du 0 au 100 et on le fixe de nouveau sur le numéro préalablement sélectionné en se guidant avec les tableaux des pgs. 32-33

5.4 CONTRÔLE DE SEMENCE

Une fois situés le pas des doseurs, l'ouverture du fond mobile, et le levier du variateur, il faut réaliser un essai de dosage de semence.

PREMIER: faire glisser la barre porte bouquilles (1, fig. 10) en avant, en lâchant les gâchettes qui la soutiennent dans sa position de travail, jusqu'à la position pour placer l'auget.

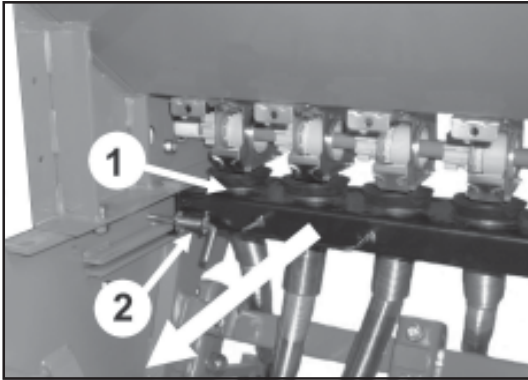


fig. 10

DEUXIEME: on retire l'auget (3, fig. 11) de sa place de transport (4, fig. 11) et on le place dessous les distributeurs.

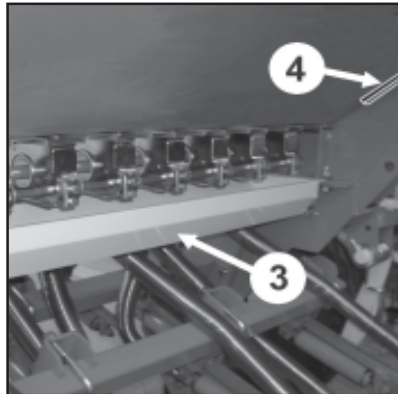


fig. 11

TROISIÈME: on place le levier des fuseaux (1, fig. 12) dans le logement (2, fig. 12) de la roue droite et on donne quelques tours jusqu'à la semence comence à tomber sur l'auget.. Cette semence doit être retournée dans la trémie et on donne les tours réels.

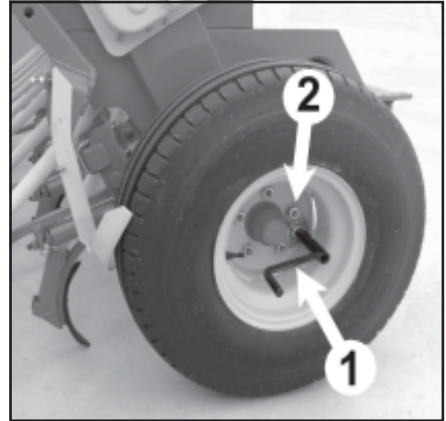


fig. 12

type	pneus 6.00-16	pneus 10.80-12
250	44 tours	46 tours
300	36,5 tours	38tours
350	31,5tours	33 tours
400	27,5tours	29 tours

Les tours avec la manivèle doivent se donner avec régularité, aprox. un tour par seconde. Le numéro de tours est aprox. et peut varier selon le terrain, le fabricant du pneu ou la pression des roues. Il est recommandable réaliser un essai de champ, selon on décrit dans le point 5.5 de ce manuel.

Après, on doit retirer l'auget et peser la semence recueillie. En multipliant par 40 le résultat de la pesée, on obtien les kgs. par hectare que partagera la machine avec l'ouverture préalablement selectionné.

Pour éfectuer cetttes opérations il faut que la machine soit attelée au tracteur, en position un peu élevée (les roues ne peuvent pas toucher le sol). Également on recommande remplir le trémie de semence jusqu'à la moitié pour faciliter le tour manuel de la roue.

Si la semence presente poussière de traitement en excès, peut se produire une diminution du débit, alors, il est convénient de faire un deuxième contrôle, après de partager trois trémies.



On ne doit pas accompagner la roue avec la main. Danger de graves lésions.

5.5 ESSAI DU DOSAGE

S'il y a des différences entre l'essai et la dose partagée par la machine, causé, par exemple, par une inégalité du terrain ou bien par la molesse du terrain, on peut réaliser une épreuve expérimentale.

Ave l'aide d'un mètre, on signale dans le terrain la distance en mètres qu'on indique dans la table ci-dessous:

Type machine	Mètres a parcourir
250/14	100,0
300/17	83,3
350/19	71,4
400/22	62,5

Après, on doit suivre avec le semoir en position de travail, la distance mentionnée. Par un signal qu'on devra réaliser préalablement, on comptera les tours de la roue pendant le parcours.

On obtien le numéro de tours a donner dans l'essai de dosage de la semence. Si on réalise l'essai avec ce numéro de tours, on obtiendra les kgs. par hectare que la machine étale.

5.6 REGLAGE DE LA DOSE DE SEMENCE

De nos jours, et avec l'utilisation des semences certifiées d'haute qualité, n'est pas suffisant, établir le poids en kgs. que la machine doit étaler, car le résultat final de la recolte dependra du numéro de plantes qui arrivent à sa pleine maturité.

Chaque plante demande un espace de terrain de lequel obtiendra les nourriments. De cette façon, aussi mauvasse peut être une densité de plantes maigre comme une densité excessive. Pour decider les kgs à semer, on doit savoir le numéro de plantes par mètre carré qu'on semera.

A titre orientatif, le numéro de plantes recommandés pour blé et orge, en sec, est le suivant:

AUTOMNE:	Semis precoce	200 plantes par m ²
	Semis tardive	265 plantes par m ²
PRINTEMPS::	Semis precoce	310 plantes par m ²
	Semis tardive	445 plantes par m ²

En printemps, la naissance est toujours inférieur et on doit augmenter la quantité à semer.



MAQUINARIA AGRÍCOLA SOLÀ, S.L., pense qu'il est très recommandable pour l'agriculteur, s'informer avec des bons spécialistes sur cette matière,



Les doses de semence doivent se régler à chaque terrain selon texture, le niveau de fertilisation, pluviométrie et époque de semis, qualité du grain, pouvoir germinatif et de naissance, etc.

D' ailleurs, on doit tenir en compte que la capacité germinative de la semence esst variable et elle dépend de beaucoup de facteurs. Expérimentalement on peut coder entre le 70% et le 80%, dans la pratique est équivalent à multiplier le n° de grains à semer par 1,43 ó 1,25 respectivement.

À continuation, on décrit un méthode pratique pour determiner les kgs. par hectare qu'on doit étaler en partant des plantes par mètre carré qu'on veut obtenir.

1) Introduire dans la semence le «compteur de grains». Il doit y avoir un grain dans chaque trou (100 grains en total). Repeter l'opération 10 fois (on obtiendra 1000 grains).

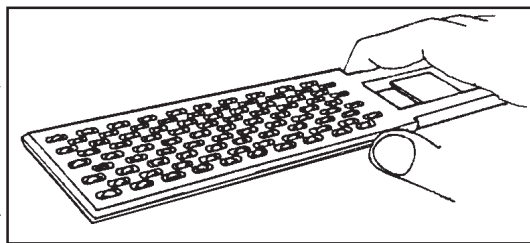


fig. 13

2) Peser los 1000 grains à la bascule de precision. Le poids obtenu est le POIDS OPERATIF de la semence.

3) En sachant les grains par mètre carré qu'on semera, les kgs. par hectare qu'on doit régler dans le contrôle de dosage sont:

$$\text{kilos par hectare} = (\text{grains par m}^2 \times \text{POIDS OPERATIF}) / 100$$

5.7 REGLAGE INDIVIDUEL DES BRAS

5.7.1 TRI 294/R - Hauteur et profondeur

En agissant sur les deux boulons (A, fig. 14) on peut régler la profondeur de pénétration de chaque bras individuellement. Quand dans des terrains très mous, la trace du tracteur, reste bien marquée, il faut donner plus de pénétration aux socs lesquels coincident avec les roues et élever au centre. Avec les bras effaceurs, ce réglage n'est pas nécessaire.

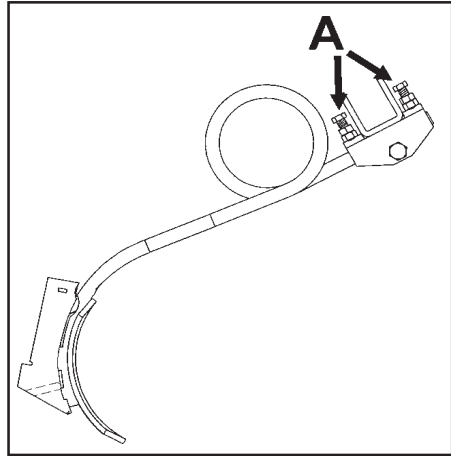


fig. 14

5.7.2 TRI 194/R - Réglage du jeu latéral

La fixation du bras au support se réalise par un boulon imprimé spécial SOLA (1, fig. 15) fourni d'un écrou autobloquant. Agissant sur l'écrou on peut contrôler le jeu latéral, et les bras sont toujours réglés. Pour régler la pression de pénétration du soc, agir sur l'écrou du tendeur. (2, fig. 15).

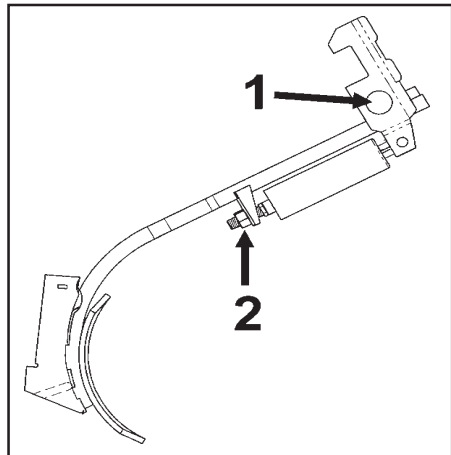


fig. 15

5.8 DISTRIBUTION DE COMBINÉ

Les doseurs de combiné sont de double corps, avec une boîte en acier et les parts mobiles en Delrin.

Le rouleau de distribution de semence est du type «un-deux» et le rouleau d'engrais est de pas constant, monté sur axe hexagonal, pour le démontage sans outils.

Le fond mobile du fertilisant est fourni d'une trappe, en acier, démontable par un clip pour faciliter le nettoyage.

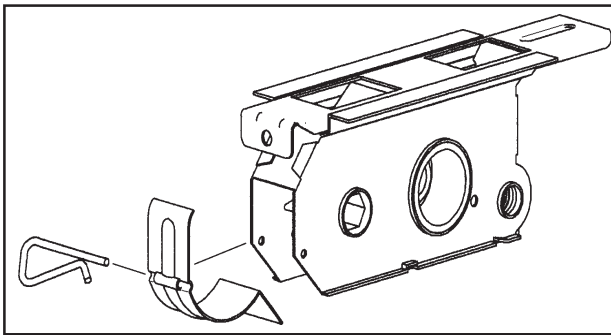


fig. 16

5.9 TREMIES DOUBLES DE COMBINÉ

La trémie combiné est partagée en deux compartiments, arrière pour semence (1, fig. 17) et avant pour l'engrais (2, fig. 17). D'ailleurs il est fourni, d'une tôle percée (3, fig. 17) pour cribler les pierres ou mottes qui pourraient dammager le mécanisme doseur.

Chaque compartiment a deux commandes séparés pour régler les doses de semence et d'engrais.

Le compartiment d'engrais a une rehausse en tôle rabattable (4, fig. 17) pour éviter le débordement entre la trémie et la couverture qu'on on fait le remplissage.

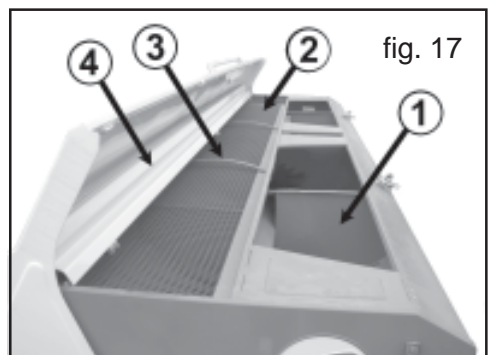


fig. 17

5.10 DOSAGE DE COMBINE

Dans les machines combinées le dosage et le contrôle de semence est le même que dans les semoirs.

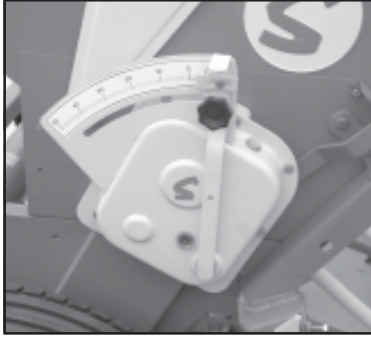
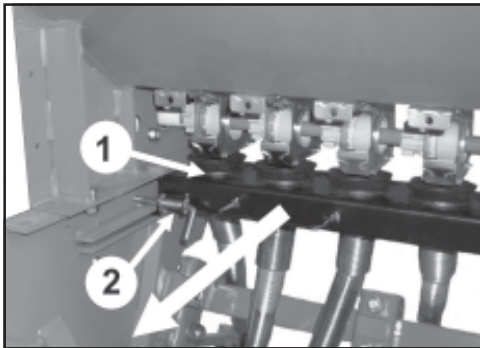


fig. 18

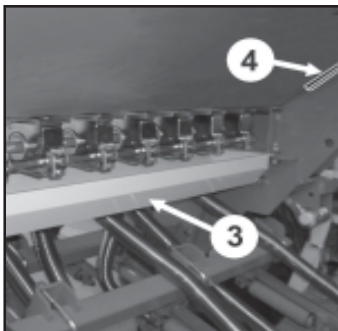
Le dosage de l'engrais se réalise par le variateur situé à gauche de la machine, on doit déplacer le bras flèche sur la plaque numéroté du 0 au 50 et on doit le fixer sur le numéro que préalablement on devra choisir dans le tableau de dosage de la pag. 34

Ce tableau est orientatif car la densité de l'engrais peut varier selon la façon de fabrication du fabricant. Par conséquent, nous recommandons faire un essai avec l'engrais, de la même façon qu'on fait avec la semence.



PREMIER: faire glisser la barre portebouquilles (1, fig. 19) en avant, en lâchant les crochets (2, fig. 19) qui la soutiennent dans la position de travail, jusqu'à la position pour placer l'auge.

fig. 19



DEUXIEME: on retire l'auge (3, fig. 20) de sa place de transport (4, fig. 20) et on le place horizontalement dessous les doseurs.

fig. 20

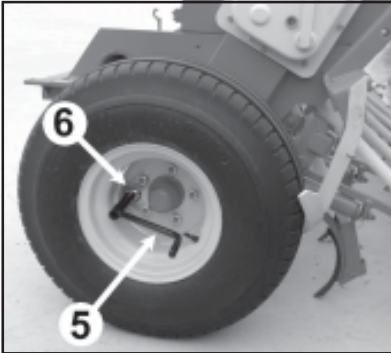


fig. 21

TROISIEME: on situe le levier des broches (5, fig. 21) dans le logement (6, fig. 21) de la roue gauche et on donne quelques tours à la roue jusqu'à l'engrais commence à tomber. On retire l'engrais et on commence à donner les tours selon le tableau ci-dessous:

type	pneus 6.00-16	pneus 10.80-12
250	44tours	45 tours
300	36,5 tours	37,5 tours
350	31,5 tours	33 tours
400	27,5 tours	29 tours

Le poids de l'auget, multiplié par 40, ce sont les kgs. d'engrais par hectare que la machine étalera avec le levier sur le secteur choisi préalablement. Il est recommandable d'effectuer un essai de précision avec l'engrais pour vérifier le niveau de fiabilité du tableau de la pag. 34



On ne doit pas tourner la roue avec la main. Danger de lésions avec le grattoir.



En option, les machines combinés peuvent se livrer avec un ou bien deux tubes de conduction de semence-engrais.

Dans l'option de double tube, si le temps es humide est TRÈS IMPORTANT nettoyer la double bouquille dans son compartiment d'engrais, car le danger de collement est élevé.

Il est recommandable nettoyer le circuit formé par bouquilles, tubes et socs.

5.11 NIVELAGE ET CONTRÔLE DE PROFONDEUR

La profondeur générale de tous les bras se règle par le fus centrale (1, fig. 22). Préalablement on a indiqué la façon de régler les bras de façon individuelle.

La machine doit travailler avec la trémie horizontale. La flèche oscillante concorde avec l'encoche (2, fig. 22), en raccourcissant ou en allongeant le troisième point de l'élévateur hydraulique du tracteur.

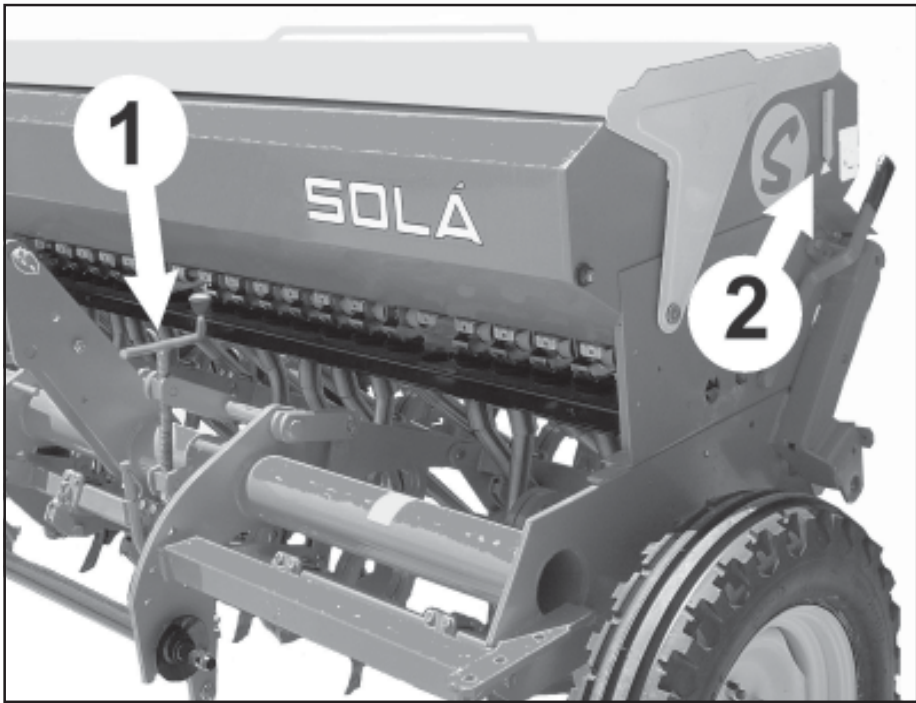


fig. 22

6. ACCESSOIRES

6.1 EFFACEURS DES TRACES

L'effaceur des traces est plus positif pour lever les traces du tracteur. Les quatre bras sont réglables en hauteur et longueur en accord avec la largeur de voie de chaque véhicule.

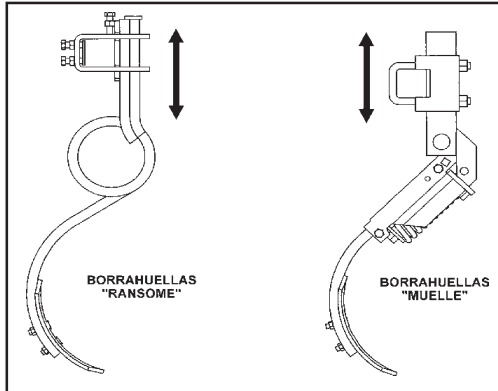


fig. 23

6.2 BARRE NIVELEUSE

La barre niveleuse corrige les irrégularités du terrain entre les roues du tracteur, de façon que la déposition des semences à la profondeur correcte est plus facile. Avec les deux ressorts (A, fig. 24) on règle la pression.

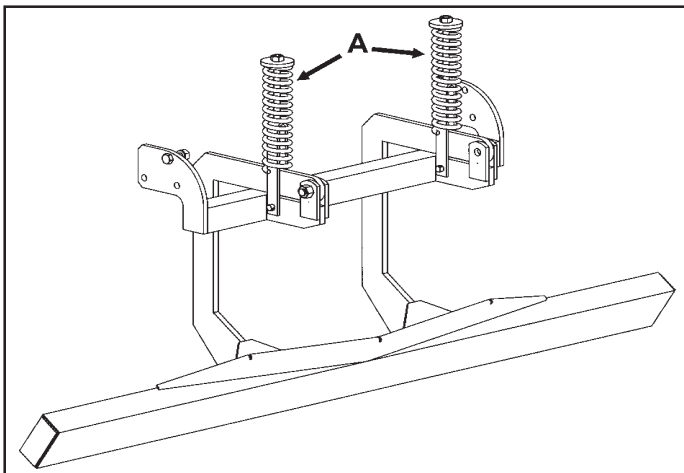


fig. 24

6.3 HERSE À DENTS FLEXIBLES, MODÈLE EPI-6

Le semoir TRI est fourni d'une herse à ressorts de double dent (3, fig.25), lesquels favorisent le recouvrement du sillon.

En agissant sur les écrous supérieurs des deux ressorts des bras (1, fig. 25) on augmente ou diminue la pression de travail. Si d'ailleurs, on règle les écrous inférieurs (2, fig.25) , on modifie la profondeur.

L'articulation en parallelogramme realise une excellente adaptation des dents flexibles de l'herse aux irregularités du terrain, de façon verticale et horizontale.

Exigez toujours ressort à double dent originaux SOLA, donc ils ont été soumettés à un rigoureux contrôle de qualité.

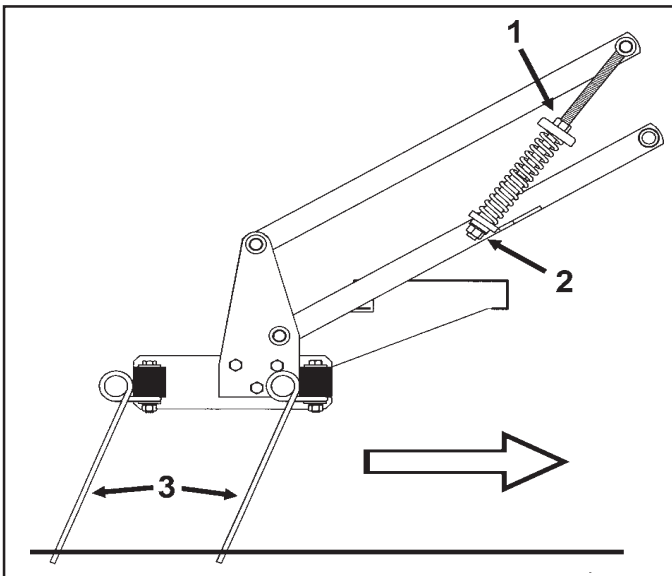


fig. 25



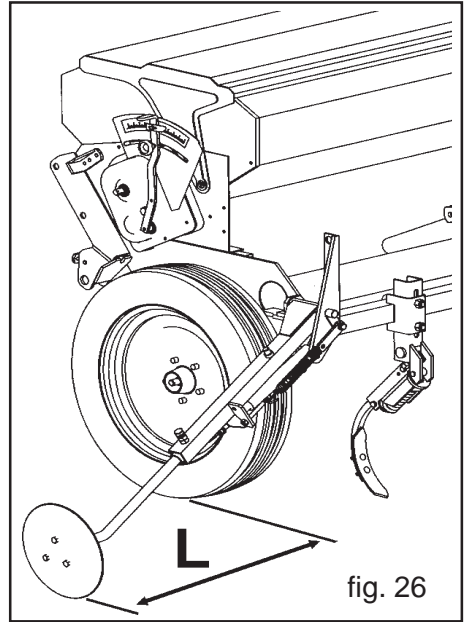
Il est interdit de monter sur l'échelle de l'herse pendant la machine est en marche.

6.4 TRACEURS

6.4.1 Traceurs hydrauliques

Monter les traceurs avec les trois boulons aux pletines de chaque latéral de la machine. Les vérins d'actionnement doivent se brancher à une sortie de double effet, de façon que, quand un bras est en position vertical, l'autre doit être en position de travail.

Les vérins ont à l'intérieur un étrangleur lequel ralentise la montée des traceurs et évite le cognement. Vérifier, avant de commencer à travailler, que son fonctionnement soit doux.



Les bras des traceurs sont extensibles pour son réglage en longueur et les disques peuvent s'orienter pour leur donner l'angle de pénétration correcte. D'ailleurs, en l'exécution hydraulique, il y a des ressorts complémentaires lesquels permettent régler la pression des disques sur le terrain. Pour calculer la distance entre le disque et l'extérieur de la roue (L, fig. 26) on doit appliquer la formule suivante:

$$L = \text{largeur travail semoir} - \frac{\text{largeur voie devant tracteur} + \text{largeur total machine}}{2}$$



L'huile à pression peut pénétrer dans la peau et causes graves lésions. Maintenir en bon état les conductions.



On ne doit jamais se situer dessous le traceur ni dans son rayon d'action.

Pendant le transport de la machine par la voie publique il est impératif de porter les traceurs en position verticale, fixés avec une douille pour éviter la descente pendant le parcours. (fig. 27).

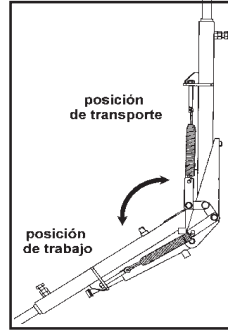


fig. 27



Faire attention avec les flexibles, on doit s'assurer qu'ils ne sont pas dammagés quand le semoir monte et descent et qu'ils ne sont pas exposés a effleurements constants.



Il ne faut pas abuser de la pression des ressorts ni d'ouvrir en excès les disques car ils pourraient avoir des graves dammagés.

6.4.2 Traceurs mécaniques

La façon de montage est la même que dans les hydrauliques, dans le latérales de la machine. Le fonctionnement est a travers de câbles (A y B, fig. 28), par une commande centrale (C, fig. 28), laquelle se place dans le trois points avec deux boulons (D, fig. 28). On obtien le fonctionnement alternative des traceurs en changeant la position du levier de commande (C, fig. 28).

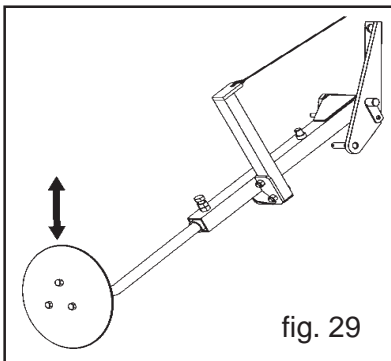


fig. 29

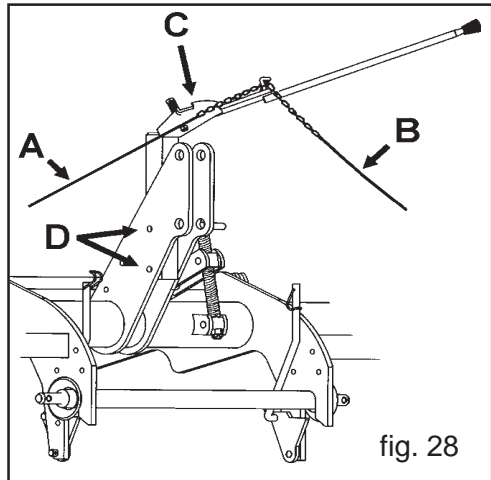


fig. 28

6.5 COMPTEUR D'HECTARES

Le compteur d'hectares est placé à droite de la machine, sur le variateur de semence. Il doit se placer dans l'axe (A, fig. 30) qui sort du variateur et se serrer dans le trou de M-8.

On remplacera le boulon par un d'espécial (B, fig. 30) lequel est livré avec le compteur d'hectares.

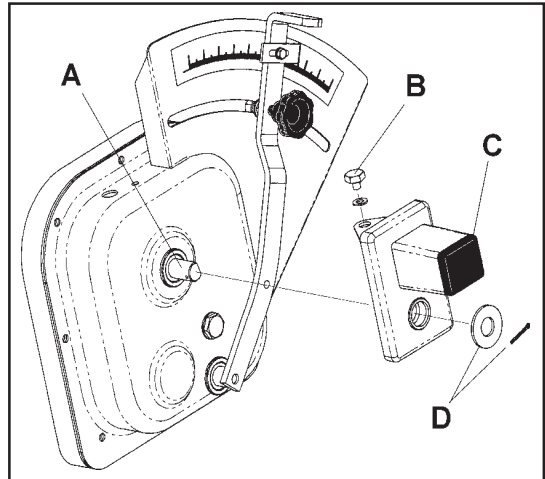


fig. 30

Si on lâche la couverture noire (C, fig. 30) de la boîte transparente le commande de mise à zero, restera accessible.

Finalement, on doit placer au bout de l'axe du variateur une rondelle et son clip (D, fig. 30), et vérifier que, quand il tourne, le clip ne touche pas la boîte du compteur.

Le compteur d'hectares «SOLÀ 90» est de lecture directe (hectares et mètres carrés) et les deux engrenages de la transmission sont spécifiques pour chaque type de machine, selon le tableau:

Machine	Pignonmoteur	Pignon conduit
250	Z-28	Z-65
300	Z-32	Z-61
350	Z-34	Z-59
400	Z-37	Z-56



Si el contador se suministra separadamente de la máquina, es recomendable verificar si el tipo de engranes es el correcto.

7. ENTRETIEN

7.1 GRAISSAGE

On doit graisser régulièrement les points suivants:

Moyeu des roues. Graisse calcique (1, fig 31)

Ruline de positionnement étroit-large (2, fig. 32)

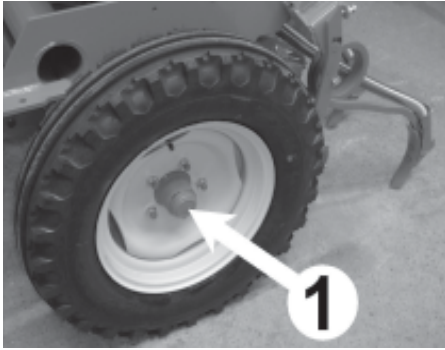


fig. 31

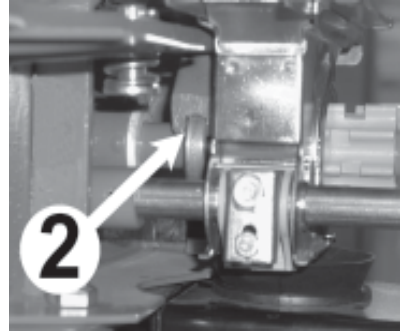


fig. 32

Broches du cultivateur et de régler la pression des bras (3, fig. 33)

Vérifier le niveau de l'huile du variateur à travers la verre de de niveau d'huile(4, fig. 34) et s'il faut remplir avec huile (5, fig. 34)

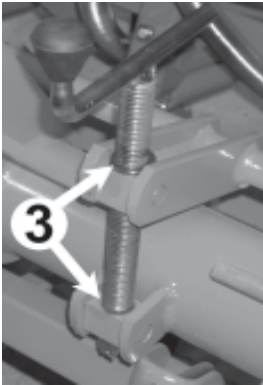


fig. 33

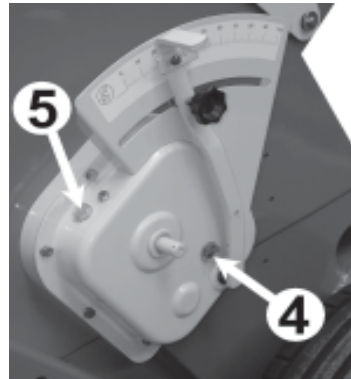


fig. 34



Les doseurs ne doivent pas se graisser

7.2 PRESSION PNEUS

Les pressions indiqués sont livrés par le fabricant, en pleine charge.

Couverture 6.00 -16	---	3,75 kg/cm ²
Couverture 10.80 -12	---	3,75 kg/cm ²

En général et dans des terrains mal préparés on recommande diminuer la pression pour absorber les irrégularités du terrain et obtenir plus de régularité de semis.

7.3 VISSERIE

Après de quelques heures de travail on doit reviser tous les boulons et les reserrer, spécialement les boulons de brailage du soc au bras élastique. Pour ces boulons on livre une clé spéciale, de tube (1, fig. 35), placé à l'intérieur de la trémie.

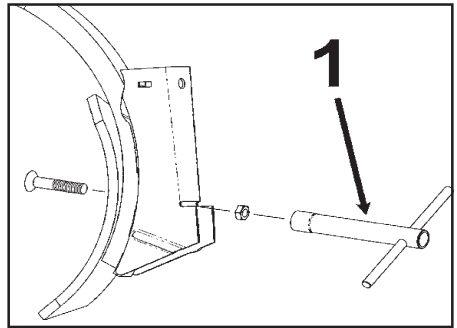


fig. 35

7.4 CONTRÔLE ANTIOXIDE (MACHINE COMBINE)

Une fois la saison est finie on doit faire une revision de toute la machine. Pour ça on recommande:

- Démonter les tubes flexibles, bouquilles et chapes des distributeurs et nettoyer à fond.
- Laver toute la machine avec de l'eau, spécialement dans l'intérieur de la trémie et les distributeurs, lesquels sans les chapes, sont parfaitement accessibles. Mouvoir les roues de façon que, les rouleaux à canneleures tournent et l'eau arrive partout.
- Repasser avec de la peinture les parts avec signes d'oxidation, spécialement la tôle.
- Vérifier le graissage général..

8. TABLEAUX DE DOSAGE



Les quantités qu'on indique dans le tableau doivent se considérer orientatives, car elles peuvent varier le débit prévu à cause de la présence de poussière, la mesure des semences, la densité, l'humidité, etc.



Pour un semis de précision, on doit voir le procédé de dosage qu'on décrit dans les ap. 5.5 et 5.6 de ce manuel.



Comme norme générale, le petit grain a besoin moins d'ouverture que le gros grain, le grain rond moins d'ouverture que l'allongé et le grain léger plus d'ouverture que le pesé.

8.1 TABLEAU DOSAGE SEMENCE (kg/ha)

N° sector	BLE	ORGE	TRITICALE	PETIT POIS	ARROIS
Doseurs en pas	LARGE	LARGE	LARGE	LARGE	LARGE
14					71
16					85
18					101
20	78	61	59	40	120
22	88	68	65	45	134
24	98	75	72	48	148
26	106	84	78	54	169
28	116	91	86	59	185
30	123	99	93	65	201
32	138	106	102	68	218
34	139	115	112	72	233
36	148	123	122	77	253
38	156	130	130	81	
40	165	138	138	85	
45	185	156	152	89	
50	204	172	166	97	
55	225	197	183	101	
60	244	207	199	109	
65	264	224	215	134	
70	285	240	231	145	
75	305	258	247	155	
80	326	273	263		
85	343	290	278		
90	362	305	295		
95	381	322	311		
100	402	338	328		
Écartement entre bras	13,5 cm	13,5 cm	13,5 cm	27 cm	13,5 cm
Lévier fond mobile dans le n°	3	3	3	5	4
Poids opératif de 1000 grains	40 g	46 g	30 g	293 g	530 g

COLZA	ESPARCETA	VESCE	RAY-GRAS	LUZERNE	ÉPINARDS
ETROIT	LARGE	LARGE	ETROIT	ETROIT	ETROIT
3.5	21.2	67		12	5.2
4.7	26	81		14.6	6.2
5.3	30.7	98		17.7	7.7
6.2	35	113		20	9.2
7.5	39	130		22.9	11
8.5	43	143		24.7	12.3
9.4	48	157	8.9	27	13.8
10.9	54	177	9.9	30.7	15.3
12.4	60	195	11	33	16.8
13.5	68	205	12.3	36	18.4
14.8	74	226	13.3	39	19.8
16.5	83		14.6	42	21
18.0	86		15.8	46	23
19.9	92		16.6	52	27
21.7	103		17.7	56	30.6
24.4			19.2	63	34
			21	66	41
			23.6	71	
			28		
			31.8		
			40		
27 cm	13,5 cm	13,5 cm	13,5 cm	13,5 cm	13,5 cm
1	3	2	1	1	1
--	19 g	44 g	--	--	12 g

8.2 TABLEAU DOSAGE ENGRAIS

Dosage engrais (kg/ha)

N° secteur	engrais
0	-
2	31
5	80
7	120
10	172
12	222
15	275
17	329
20	386
22	439
25	498
27	551
30	614
32	658
35	721
37	763
40	825
42	858
45	918
47	947
50	987

Écartement entre bras: 13,50 cm

Valeurs calculés avec roues 6.00-16

La machine combiné accepte seulement, des fertilisants granulés.



On recommande utiliser complexes d'haute concentration, car au contraire, la capacité de la trémie d'engrais par rapport à la trémie de semence, resterait déphasé.

9. RECHANGES

9.1 INTRODUCTION

Les mots DROITE, GAUCHE, AVANT et ARRIERE sont sur les machines en sens de marche (fig. 36).

Dans les dessins, ne se repètent pas les pièces de différente main. Lire dans le dépiècement les références.

Dans les commandes de rechanges, nous vous prions de bien vouloir dire le numéro et type de machine qui figure dans la PLAQUE D'IDENTIFICATION de la trémie.

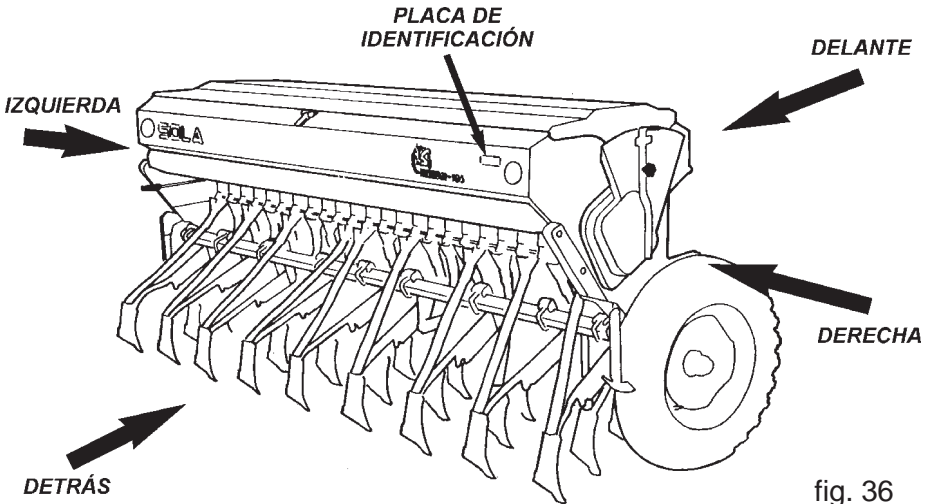


fig. 36



N'oubliez pas qu'on peut se blesser avec les bordures filetées qu'on change l'équipement de semis.



Comme norme générale, on doit éviter travailler dessous la machine porté au tracteur.

9.2 CHÂSSIS

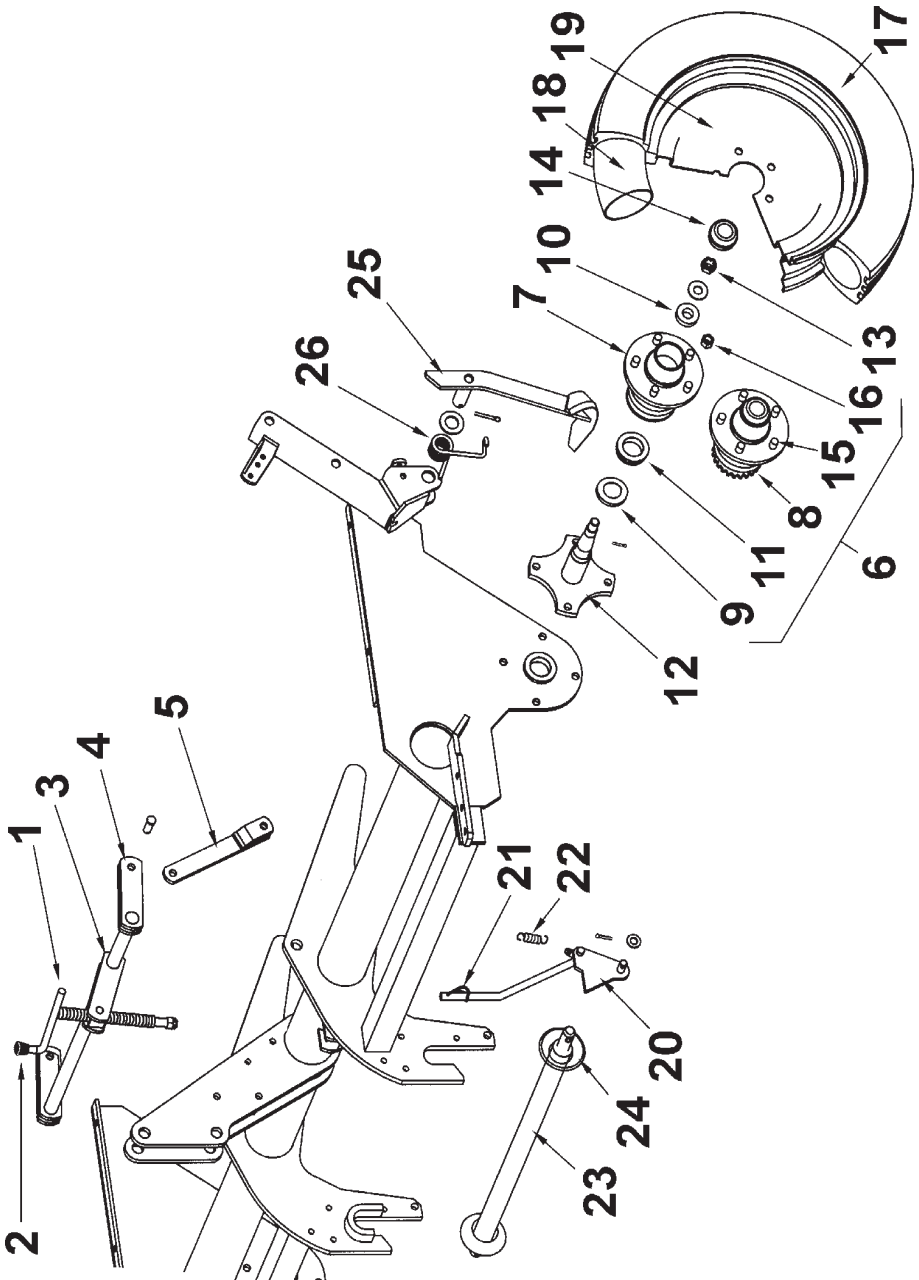


Figure	Code	
1	PS-0104	
2	PL-010200	
3	PS-2607	
4	EE-040305	
5	PS-2606	
6	MO-040112	
6	MO-040111	
6	RE-040300	
6	MO-040110	
6	MO-040105	
6	RE-040301	
7	ME-040211	
7	ME-040212	
8	ME-040209	
8	ME-040210	
9	FE-601009	
9	FE-601001	
10	FE-600021	
10	FE-600020	
10	FE-600007	
11	FE-600023	
11	FE-600022	
11	FE-600006	
12	PS-2668	
12	PS-2669	
12	PS-2670	
13	935 20/150	
13	935 27/150	
14	EE-040231	
14	EE-040234	
15	FE-614000	
16	917 16/150 BI	
17	PL-040300	
17	PL-040301	
18	PL-040302	
18	PL-040303	
19	CO-040303	
19	CO-040302	
20	PS-2602/D	
20	PS-2602/I	
21	ML-010100	
22	ML-010101	
23	PS-0108	
23	PS-010102	
24	EE-010226	
25	PS-2604/D	
25	PS-2604/I	
25	PS-2605/D	
25	PS-2605/I	
26	ML-010300/D	
26	ML-010300/I	

9.3 TRAIN DE SEMIS À SOCS

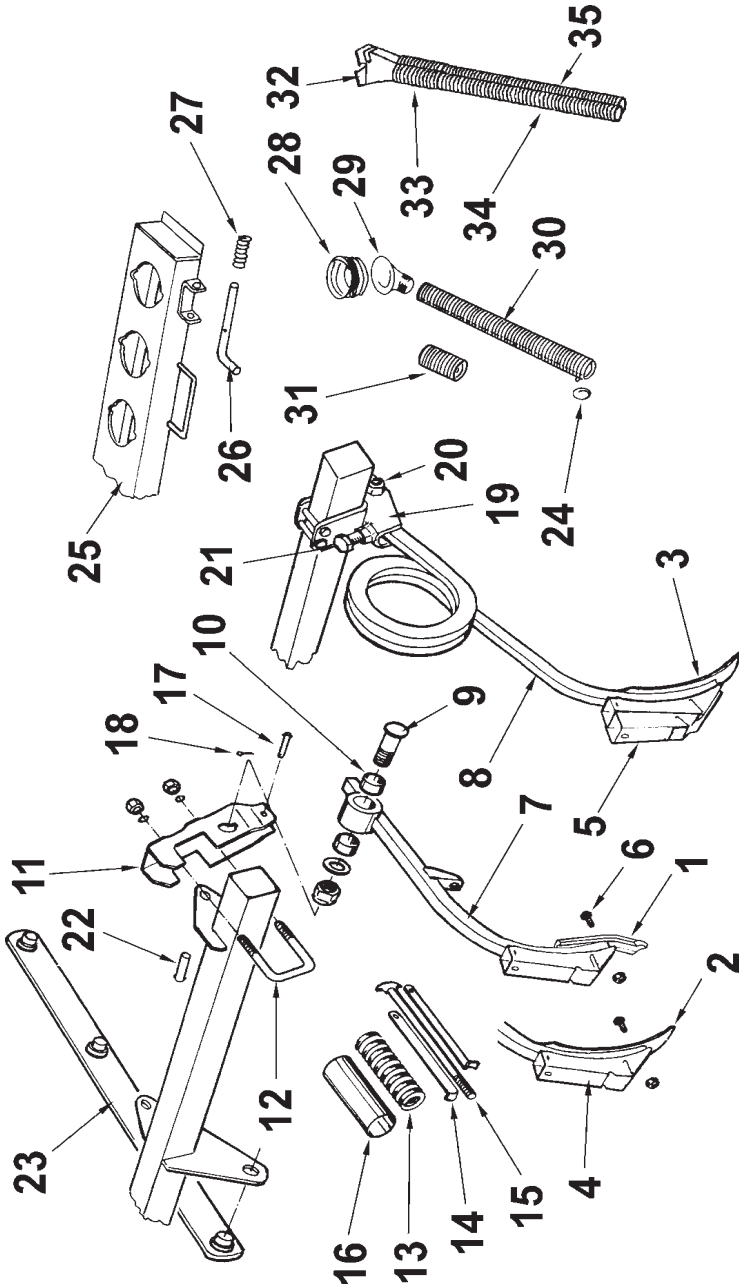


Figure	Code	
1	FO-050300	
2	FO-050301	
3	FO-060300	
4	MB-233	
5	MB-164	
6	608/934 9X40	
7	PS-2611	
7	PS-2611/D	
7	PS-2611/I	
8	PS-2612/D	
8	PS-2612/I	
8	PS-2662/D	
8	PS-2662/I	
9	RE-050300	
10	PL-050302	
11	CO-050302	
12	EE-050314	
13	ML-050300	
14	EE-050301	
15	FO-050303	
16	EE-050310	
17	BU-050302	
18	94 3,5X20 BI	
19	MS-60	
20	933 16X45 8.8 B	
21	933 12X50 8.8 B	
22	BU-050303	
23	PS-2614	
24	ML-050103	
25	PS-1505/6/7/8	
26	BU-050300	
27	ML-050202	
28	PL-050300	
29	PL-050301	
30	ML-050302	
30	ML-050306	
30	ML-050303	
30	ML-050304	
30	ML-050319	
30	ML-050305	
31	VA-1604	
31	VA-1606	
32	EE-050313	
32	MB-114	
33	VA-1613	
34	VA-050310	
34	VA-050311	
34	ML-050323	
35	ML-050311	
35	ML-050107	
35	ML-050324	

9.4 VARIATEUR SEMENCE

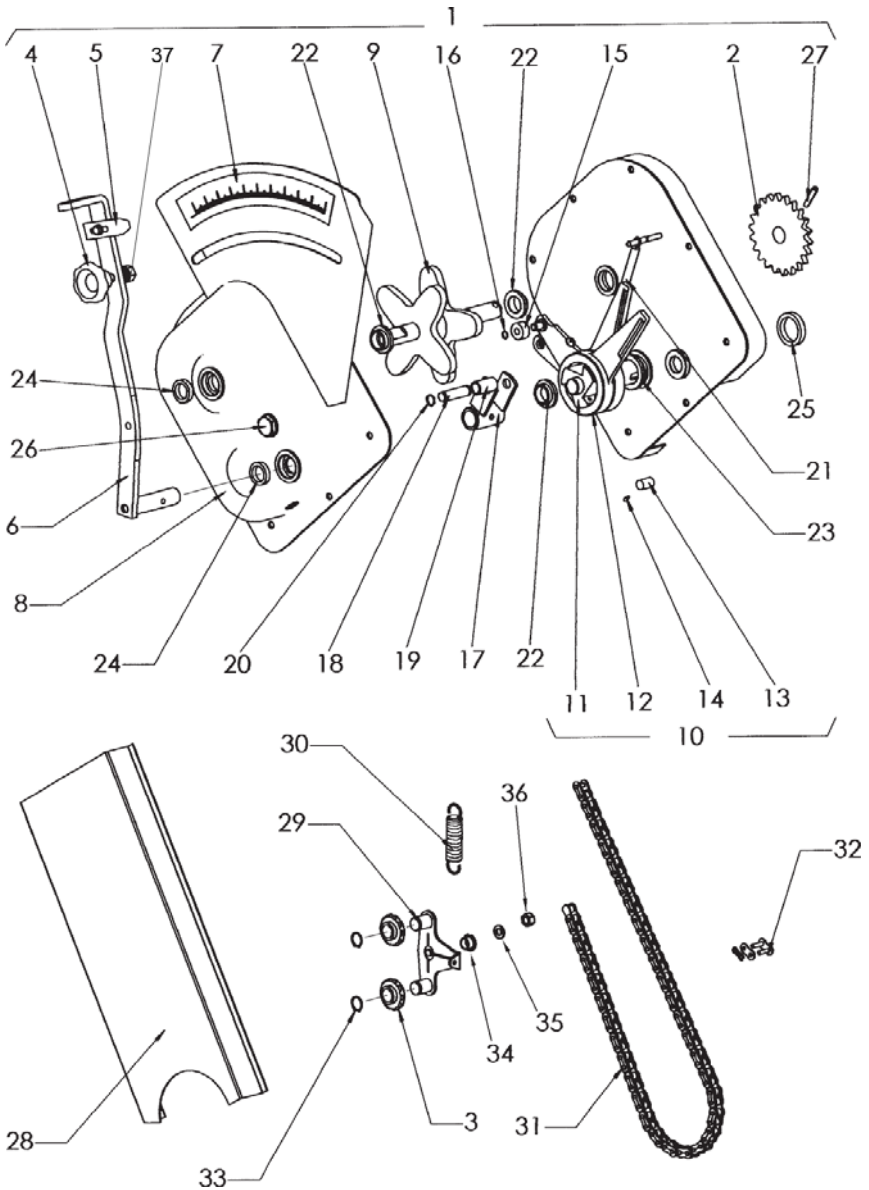


Figure	Code	
1	MO-0601	
2	ME-040100	
3	PL-040100	
4	MV-09	
5	PX-040204	
6	PS-0610	
7	AD-040200	
8	PS-0618	
9	TA-0618	
10	MO-0605	
11	RE-040201	
12	ME-040226/D	
12	ME-040226/I	
13	RODILLO 12X18	
14	RE-040202	
15	PL-040200	
16	471 8	
17	PS-0611	
18	BU-040200	
19	PL-040206	
20	471 12	
21	ML-040101	
22	PL-040207	
23	PL-040208	
24	FE-601004	
25	FE-601005	
26	HI-707005	
27	1481 6X40 BI	
28	PS-2641	
29	CO-040300	
30	ML-010101	
31	FE-605008	
32	FE-605025	
33	471 16	
34	FE-600008	
35	125 8 BI	
36	985 8	
37	985 10 I	

9.5 VARIATEUR ENGRAIS

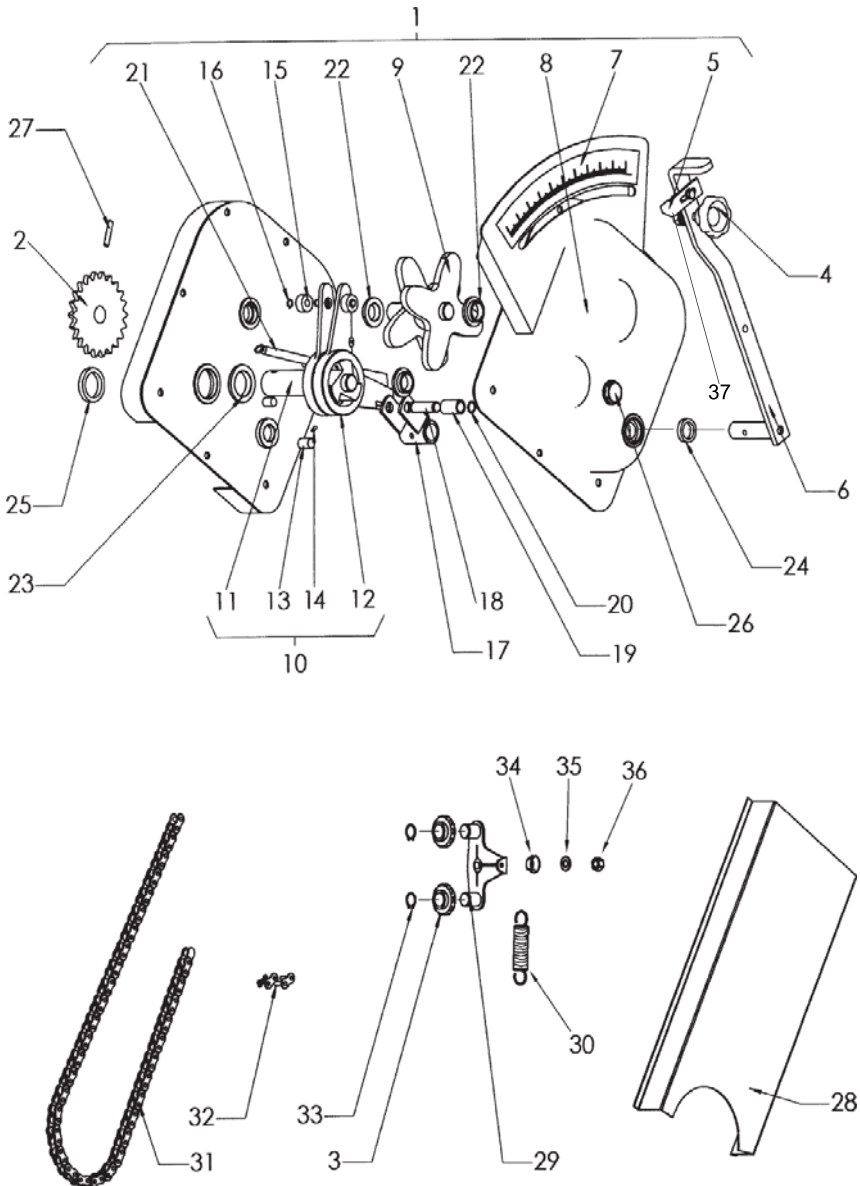


Figure	Code	
1	MO-0602	
2	ME-040101	
3	PL-040100	
4	MV-09	
5	PX-040204	
6	PS-0619	
7	AD-040201	
8	PS-0627	
9	RE-040200	
10	MO-0606	
11	RE-040203	
12	ME-040232/D	
12	ME-040232/I	
13	RODILLO 12X18	
14	RE-040202	
15	PL-040200	
16	471 8	
17	PS-0620	
18	BU-040200	
19	PL-040206	
20	471 12	
21	ML-040101	
22	PL-040207	
23	PL-040208	
24	FE-601004	
25	FE-601005	
26	HI-707005	
27	1481 6X30 BI	
28	PS-2642	
29	CO-040300	
30	ML-010101	
31	FE-605009	
32	FE-605025	
33	471 16	
34	FE-600008	
35	125 8 BI	
36	985 8	
37	985 10 I	

9.6 TREMIE SEMOIR/COMBINE

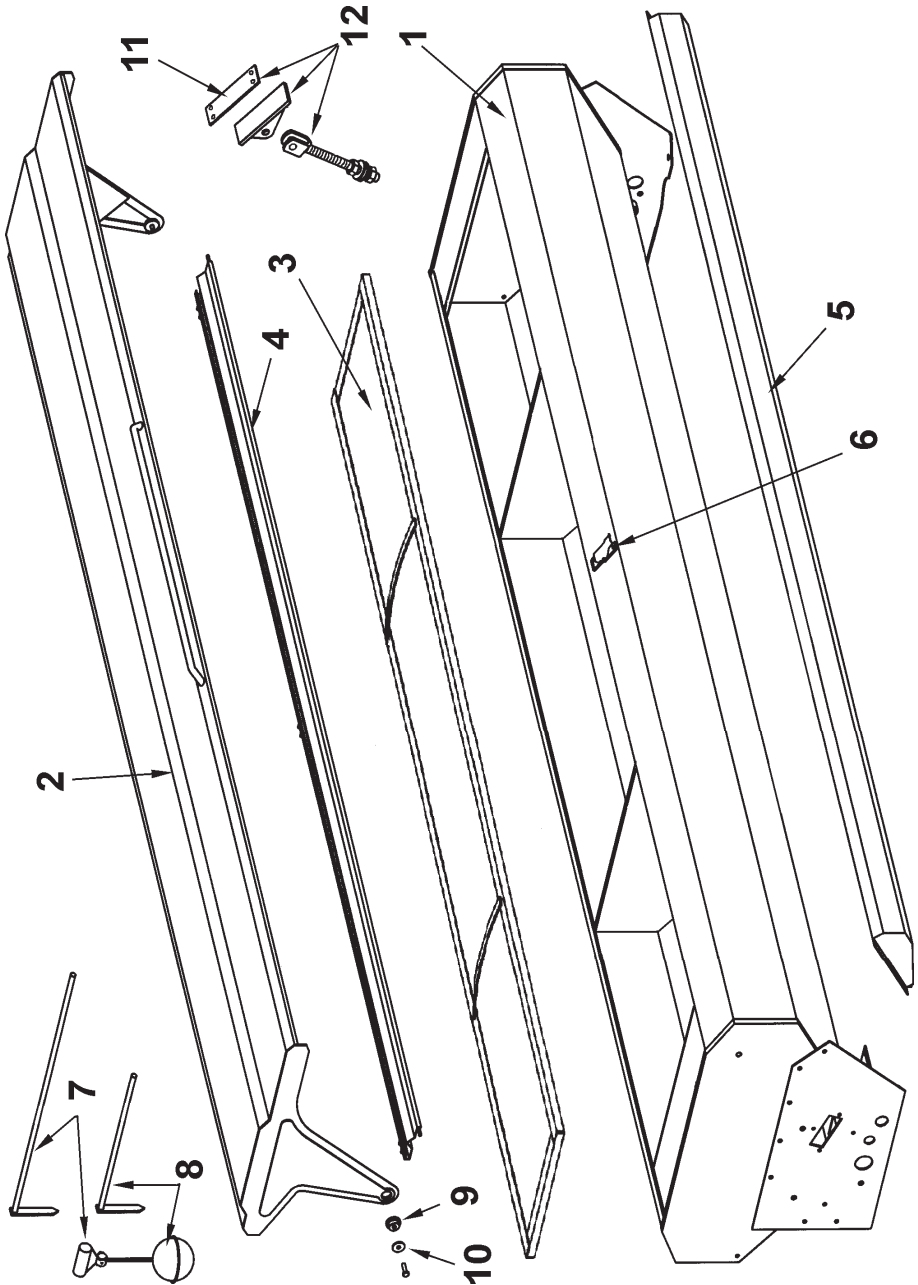


Figure	Code	
1	PS-0404	
1	PS-0405	
1	PS-0406	
1	PS-0407	
1	PS-0501	
1	PS-0502	
1	PS-0503	
1	PS-0511	
2	PS-1301	
2	PS-1302	
2	PS-1303	
2	PS-1304	
3	PS-1401	
3	PS-1402	
3	PS-1403	
3	PS-1404	
4	PS-1309	
4	PS-1310	
4	PS-1311	
4	PS-1312	
4	PS-1305	
4	PS-1306	
4	PS-1307	
4	PS-1308	
5	MB-60	
5	MB-61	
5	MB-62	
5	MB-63	
6	MO-1638	
7	RE-020200	
8	RE-020202	
9	BU-020700	
10	EE-030200	
11	PL-020201	
12	RE-020201	

9.7 TREMIE SEMOIR-COMBINÉ G.C.

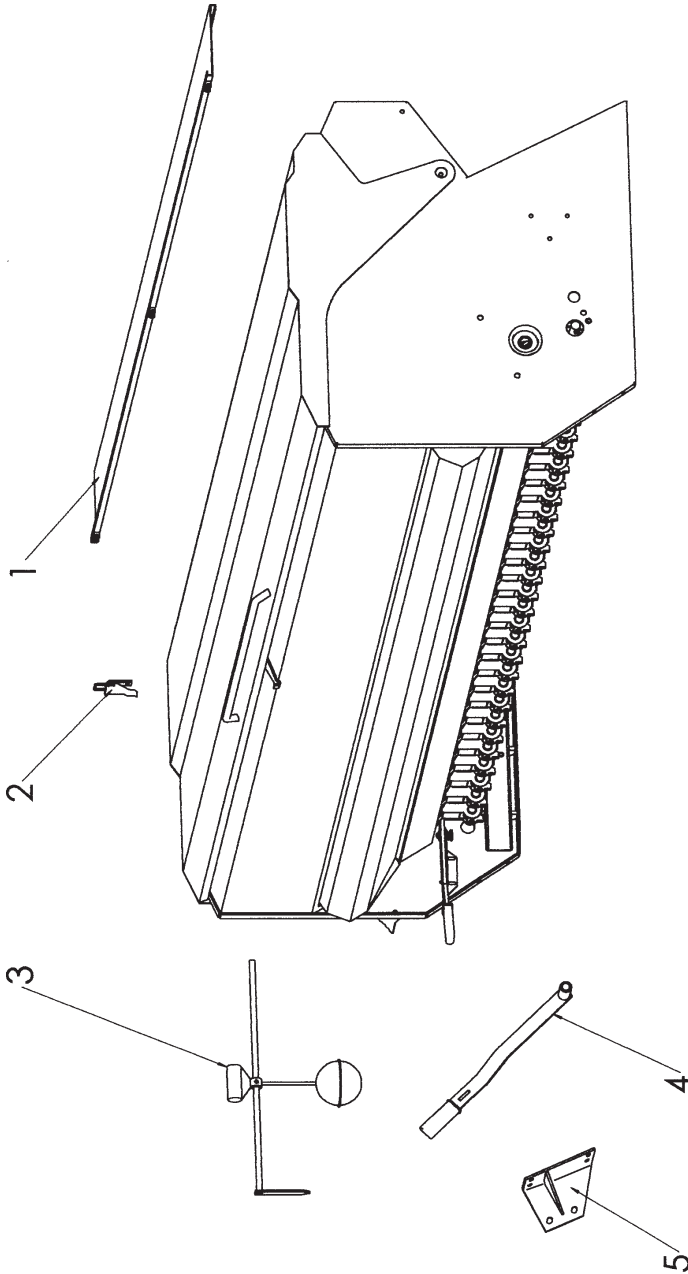


Figure	Code	
1	PS-030808	
1	PS-030809	
1	PS-030810	
2	MO-1638	
3	RE-021000	
4	PS-020912	
5	PS-021000/D	
5	PS-021000/I	

9.8 DISTRIBUTION SEMOIR / COMBINE

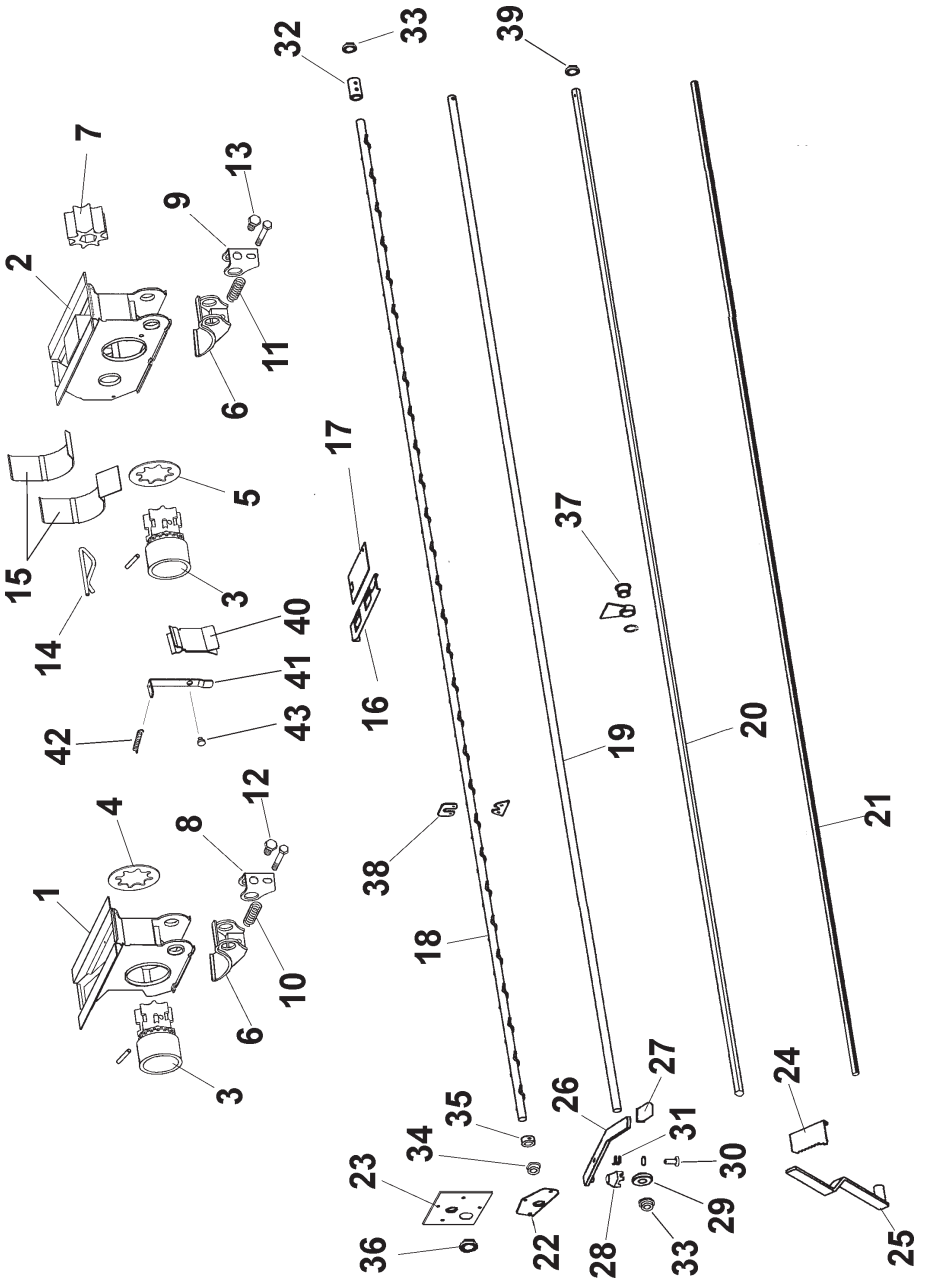


Figure	Code	
1	MD-11	
2	MD-12	
3	PL-040201	
4	EE-040201	
5	EE-040202	
6	PL-040205	
7	PL-040202	
8	EE-040232	
9	EE-040232/P	
10	ML-020200	
11	ML-020201	
12	933 8X20B PUNTA	
13	933 8x20I PUNTA	
14	ML-040203	
15	EE-040227	
15	EE-040226	
16	EE-040228	
16	EE-040229	
17	EE-040230	
18	PS-0416/17/18	
19	TA-0403/04/05/06	
21	PM-0402/12/13/14	
22	EE-020215	
23	TA-0509	
24	EE-040219	
25	PS-0410	
26	PS-0408	
27	PL-040203	
28	ME-040223	
29	ME-040214	
30	BU-040208	
31	ML-020202	
32	ME-040227	
33	PL-020204	
34	PL-020205	
35	ME-020202	
36	FE-600009	
37	PL-020203	
38	EE-040215	
39	PL-020206	
40	EE-040303	
41	EE-050201	
42	ML-020100	
43	EE-040100	

9.9 TRACEURS À DISQUE

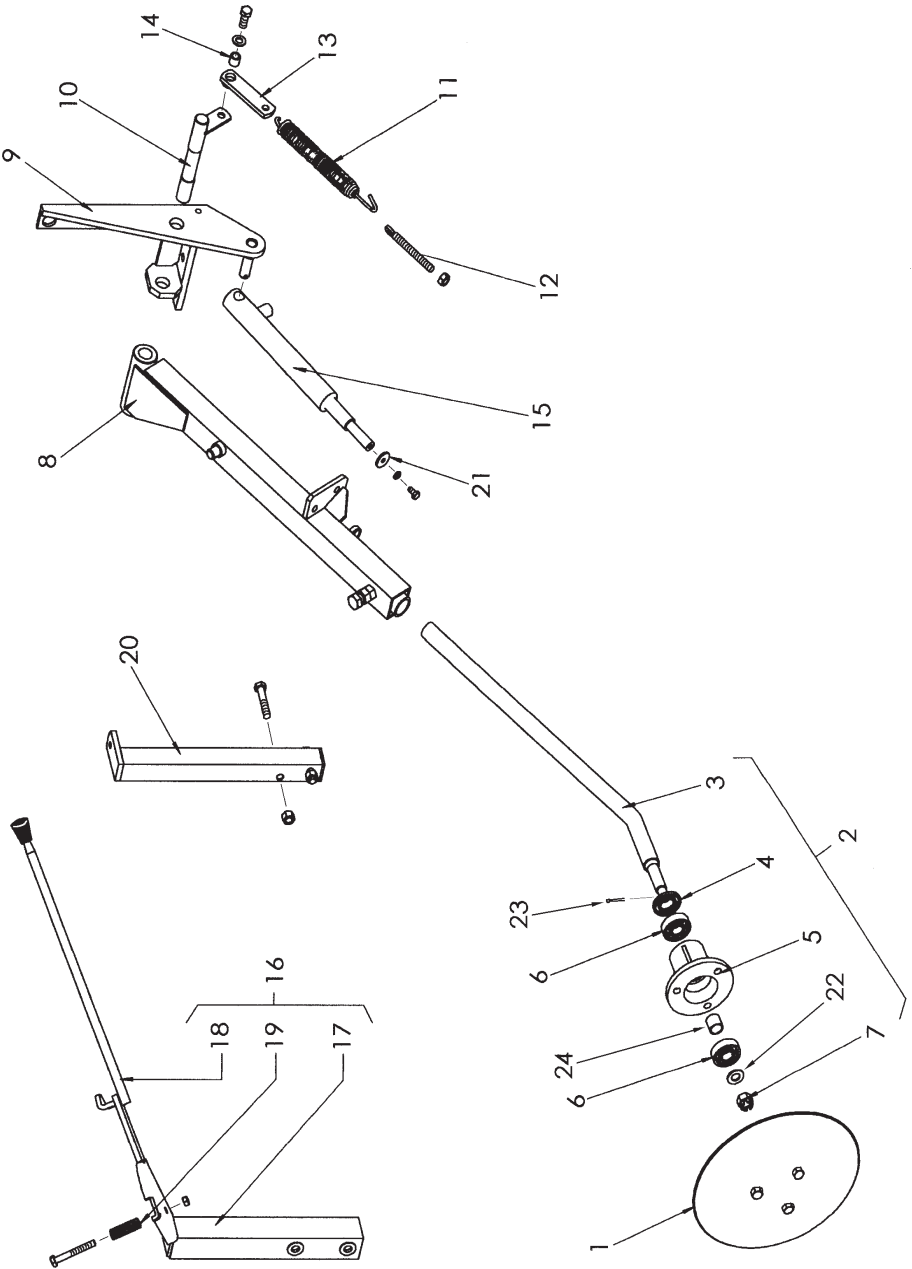
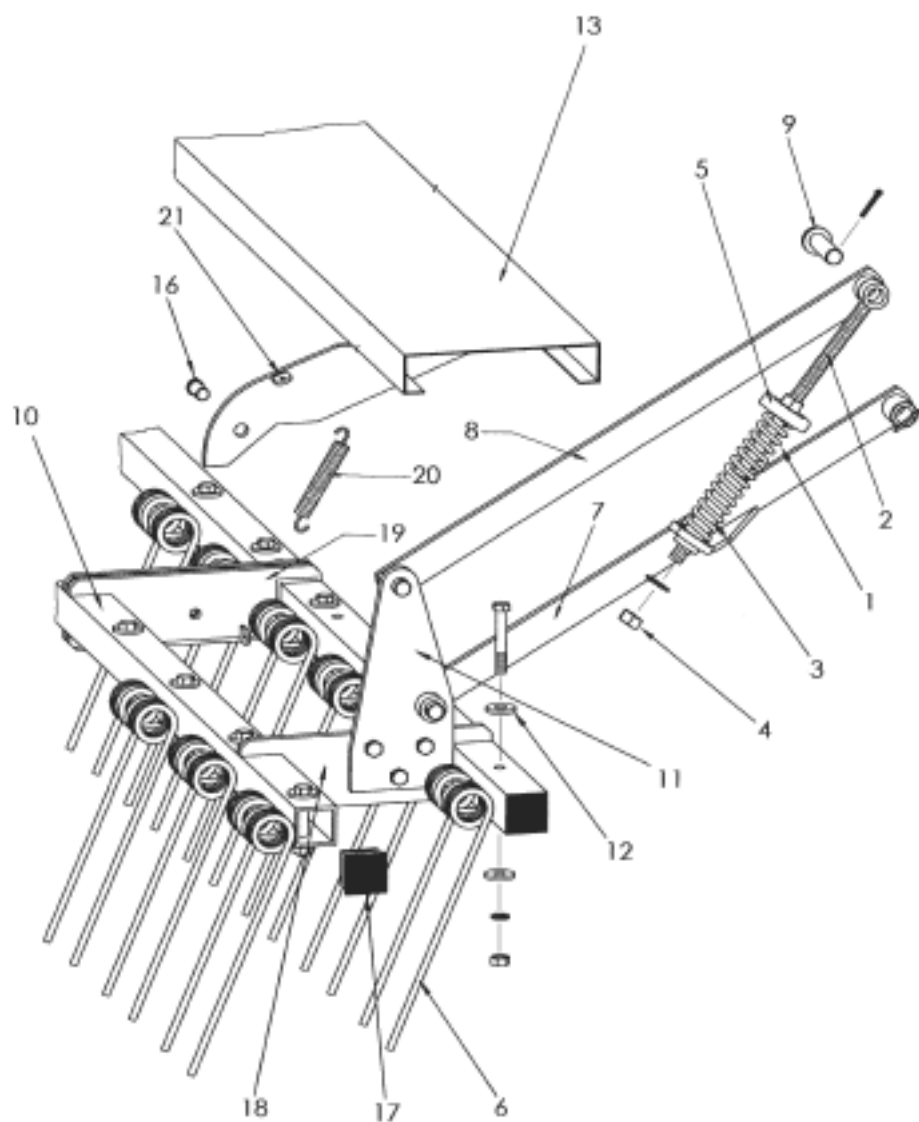


Figure	Code	
1	EE-100217	
2	RE-100300	
3	PR-100201	
4	FE-601000	
5	ME-100214	
6	FE-600005	
7	935 16 BI	
8	PS-1803/D	
8	PS-1815/D	
8	PS-1803/I	
8	PS-1815/I	
9	PS-101303/D	
9	PS-101303/I	
10	PS-101304	
11	ML-050201	
12	EE-100219	
13	PS-1805	
14	ME-100200	
15	CO-100200	
16	MO-100305	
17	PS-100301	
18	PS-1810	
19	ML-100700	
20	PS-1812/D	
20	PS-1812/I	
21	EE-030200	
22	125 16 BI	
23	94 3,5X28 BI	
24	CT-100800	

9.10 HERSE À DENTS FLEXIBLE



Figur	Code	
1	ML-080104	
2	PS-1710	
3	PS-1735	
4	985 16	
5	EE-080306	
6	ML-080103	
7	PS-1741/D	
7	PS-1741/I	
9	BU-080202	
10	PS-1736/37/38	
11	PS-1736/D	
11	PS-1736/I	
12	ME-080202	
13	PS-1740	
16	BU-080206	
17	CN-817001	
18	PX-080207	
19	PX-080201	
20	ML-080101	
21	EE-080206	

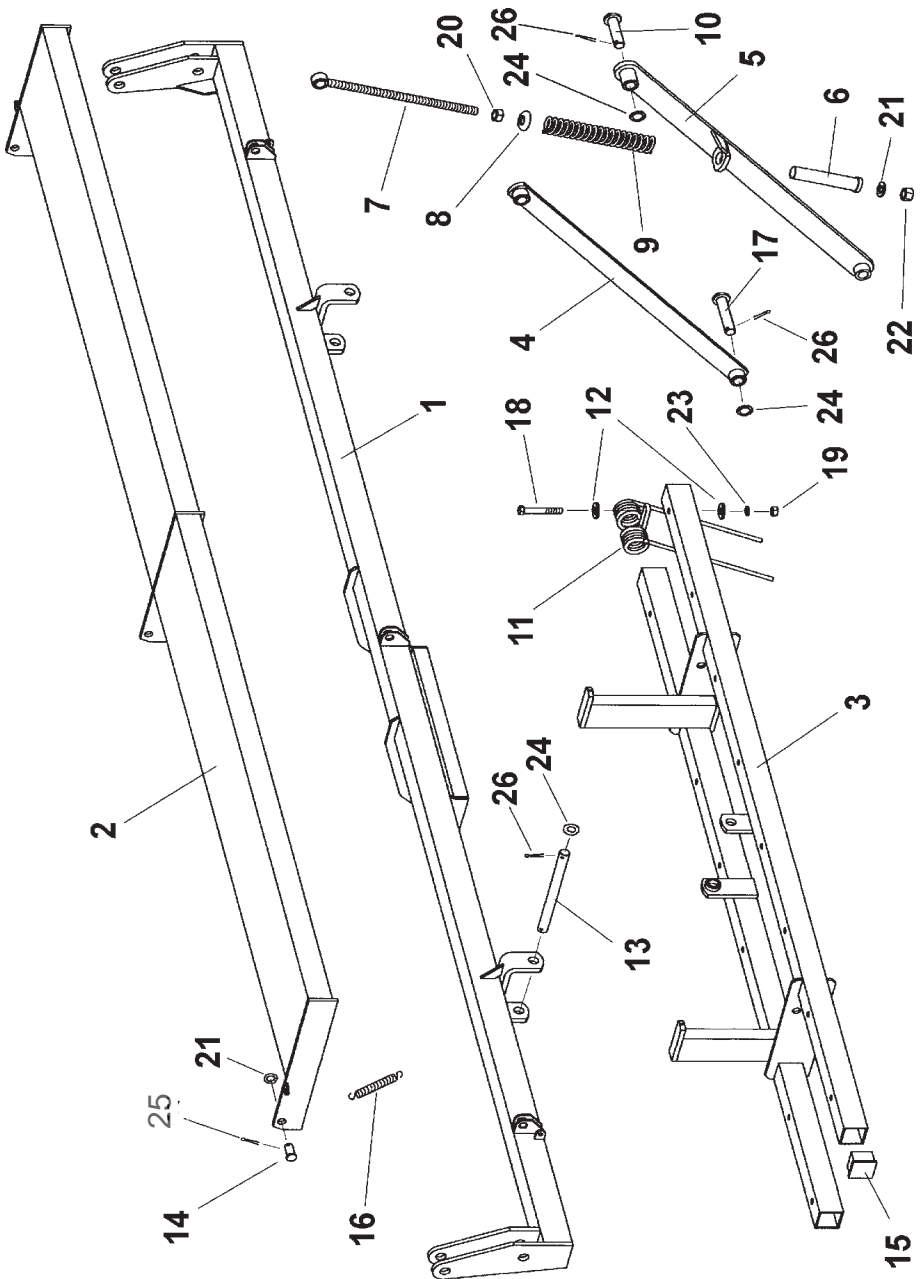
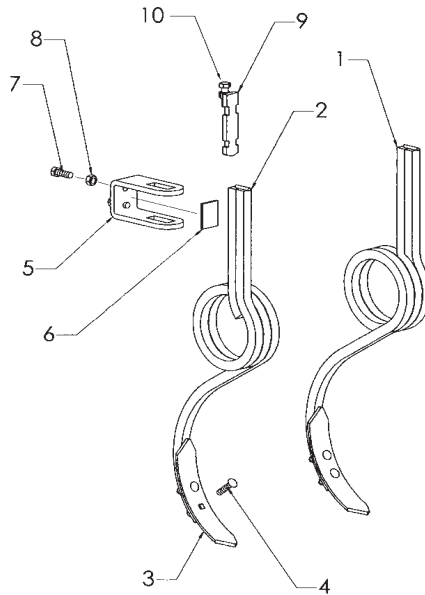
9.11 HERSE ARTICULÉE 4 MÈTRES.

Figure	Code	
1	PS-080311	
2	PS-080312	
3	PS-080310	
4	PS-080307	
5	PS-080308/D	
5	PS-080308/I	
6	PS-1735	
7	PS-080306	
8	EE-080306	
9	ML-080104	
10	BU-080202	
11	ML-080103	
12	ME-080202	
13	BU-080302	
14	BU-080206	
15	CN-817001	
16	ML-080101	
17	BU-080205	
18	931 12X808.8B	
19	934 12 BI	
20	934 16 BI	
21	125 16 BI	
22	985 16	
23	7980 12 BI	
24	125 20 BI	
25	94 5X25 BI	
26	94 5X32 BI	

9.12 BRAS ÉFFACEUR «RANSOME»



9.13 BRAS EFFACEUR «RESSORT»

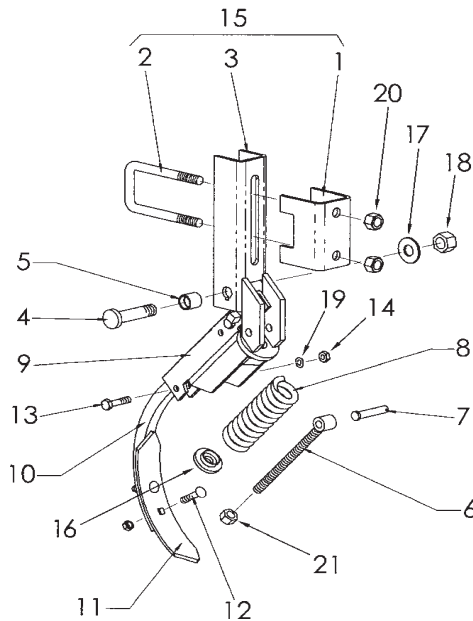


Figure	Code	
1	PS-1105/D	
2	PS-1105/I	
3	FO-060300	
4	608/934 9X40	
5	EE-060307	
6	PX-060200	
7	933 12X35 8.8 B	
8	934 12 BI	
9	MT-102	
10	933 12X40 8.8 B	

Figure	Code	
1	PX-060201	
2	EE-060228	
3	PS-1113	
4	EE-050312	
5	PL-050302	
6	FO-060202	
7	BU-060300	
8	ML-060300	
10	FO-060302	
11	FO-060300	
12	608/934 9X40	
13	931 10X45 8.8 B	
14	934 10	
15	MO-0719	
16	PS-1115	
17	125 20 BI	
18	985 20/150	
19	127 10	
20	985 16	
21	980 14 BI	

9.14 CULTIVATEUR

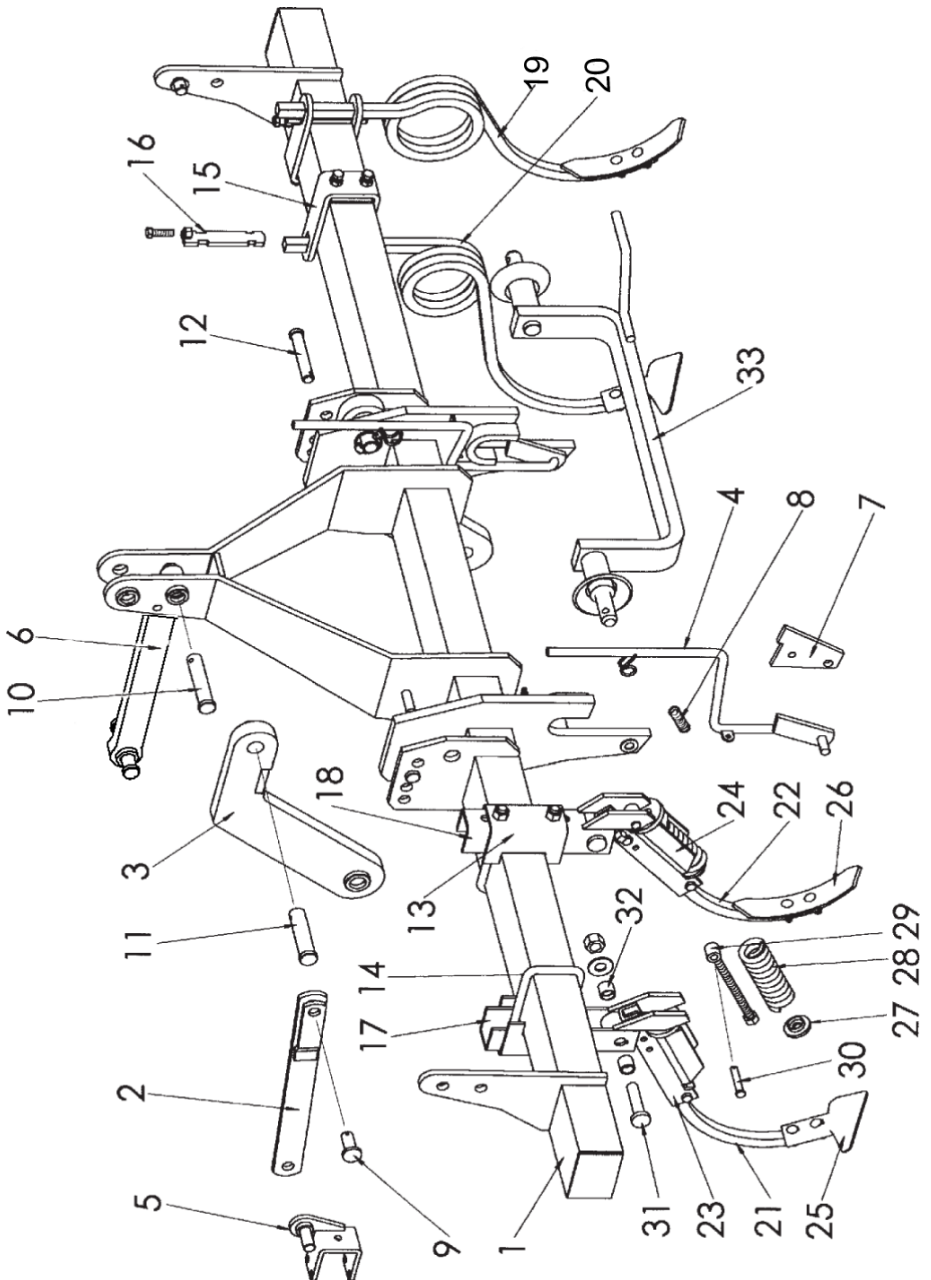
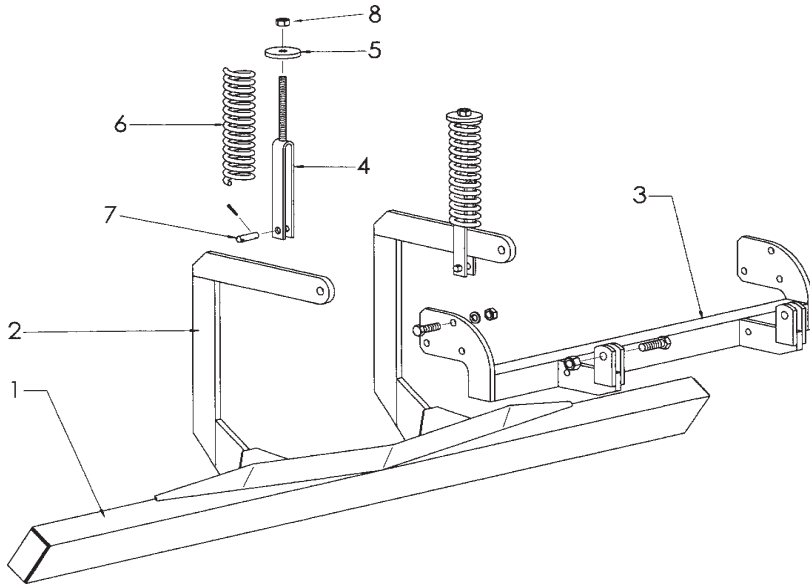


Figure	Code	
1	PS-0705/6/7/8	
3	PS-0702/D	
3	PS-0702/I	
4	TA-060201/D	
4	TA-060201/I	
6	PS-060205	
7	TA-0721	
8	ML-010101	
10	BU-060203	
11	BU-060202	
12	BU-060201	
13	PX-060202	
14	EE-060230	
15	EE-060227	
16	MT-103	
17	PS-1117	
18	PS-1113	
19	VA-060200/D	
19	VA-060200/I	
20	VA-060201/D	
20	VA-060201/I	
21	FO-060303	
22	FO-060302	
23	PS-1121	
24	PS-1120	
25	FO-060301	
26	FO-060300	
27	PS-1115	
28	ML-060300	
29	FO-060202	
30	BU-060300	
31	EE-050312	
32	PL-050302	
33	PS-0109	

9.15 NIVELEUSE CENTRALE



9.16 COMPTEUR D'HECTARES

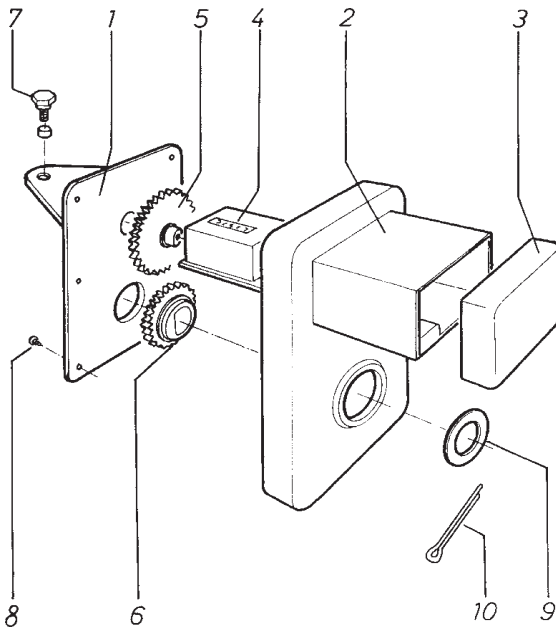
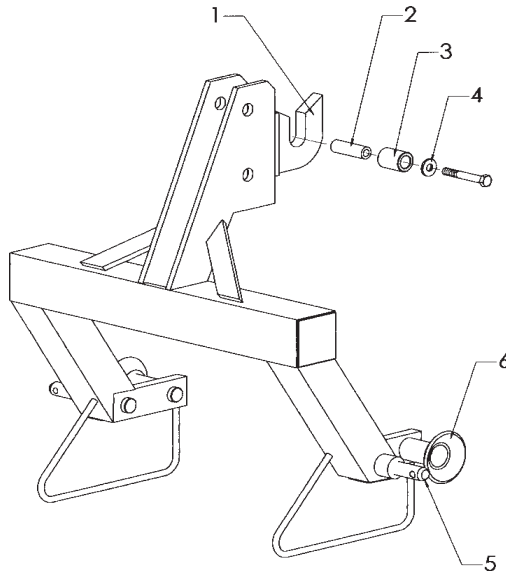


Figure	Code	
1	PS-2624/L	
1	PS-2624/C	
2	PS-2623	
3	PS-2665/L	
3	PS-2665/C	
4	MB-13	
5	EE-060303	
6	ML-080100	
7	BU-080702	
8	934 12/150 BI	

Figure	Code	
1	PL-100200	
2	TA-100102	
3	PL-100201	
4	MV-100200	
5	PL-100300	
5	PL-100301	
5	PL-100101	
5	PL-100303	
6	PL-100304	
6	PL-100305	
6	PL-100105	
6	PL-100307	
7	ME-100211	
8	7971 7X3/8 BI	
9	125 20 BI	
10	94 3,5X28 BI	

9.17 ATTELAGE AUTOMATIQUE



9.18 ATTELAGE AUTOMATIQUE POUR C.F.

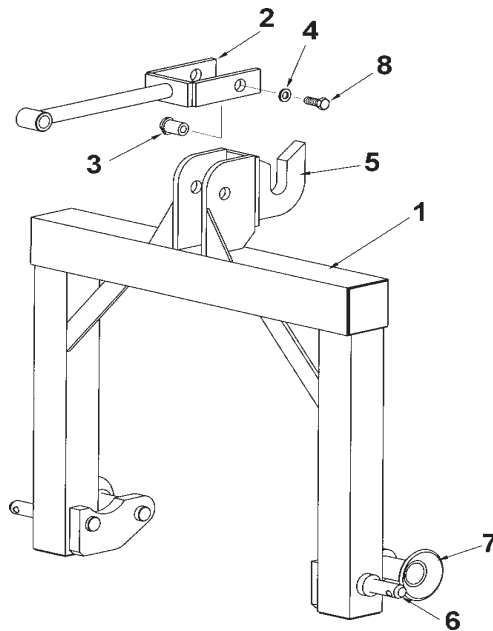


Figure	Code	
1	OX-100203	
2	ME-100206	
2	ME-100207	
3	ME-060207	
4	ME-080202	
5	BU-010100	
6	EE-010226	

Figure	Code	
1	PS-100202	
2	PS-100201	
3	ME-060209	
4	ME-080202	
5	OX-100203	
6	BU-010100	
7	EE-010226	
8	933 14X14 8.8B	

9.19 FINISSIONS

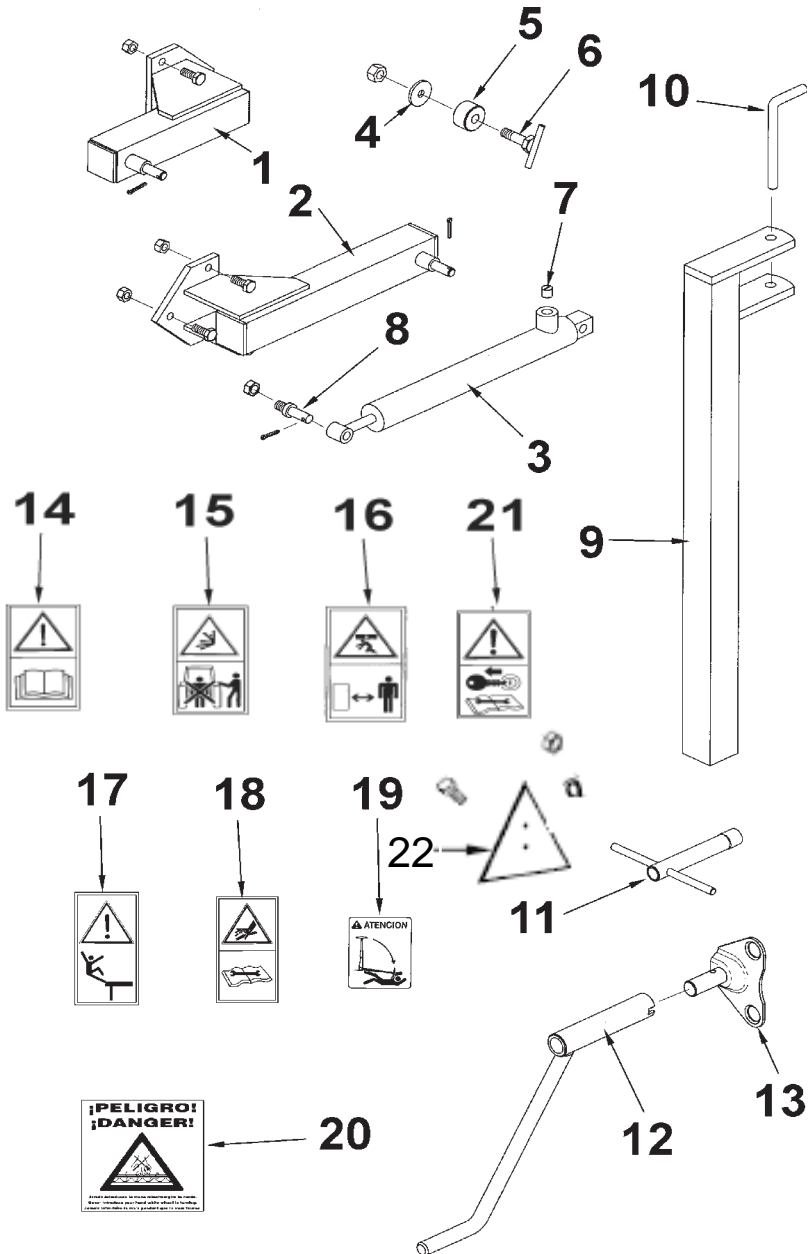


Figure	Code	
1	PS-0609	
2	PS-0608	
3	CO-100201	
4	EE-030202	
5	ME-100202	
6	PS-0607	
7	ME-100210	
8	BU-100204	
9	PS-2631	
9	PS-1601	
10	BU-070100	
11	ML-12	
12	CO-070300	
13	MO-1637	
14	AD-070206	
15	AD-070214	
16	AD-070207	
17	AD-070215	
18	AD-070222	
19	AD-100200	
20	AD-030200.	
21	AD-070227	
22	CN-818019	

