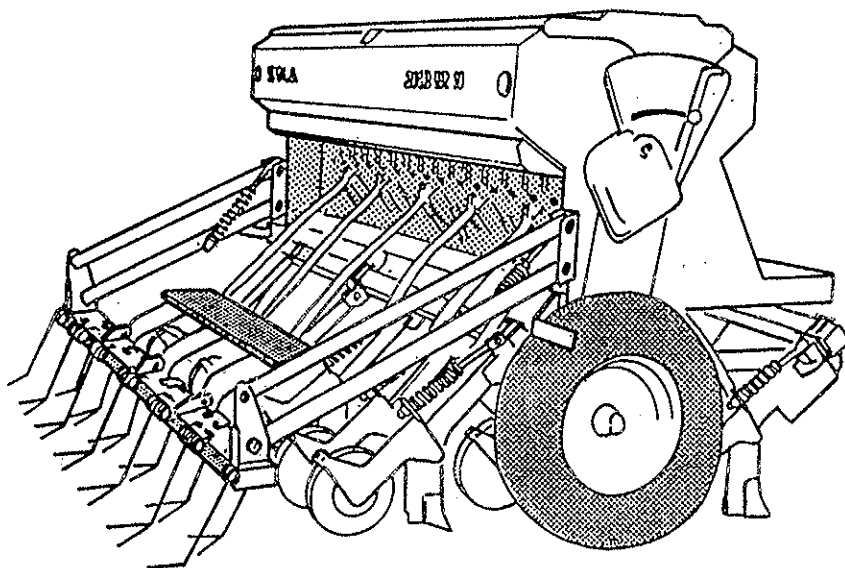


# SOLA



SEMOIR POUR  
**SEMIS DIRECT**

MODÈLE **SUPER 395-SD**



MISE EN SERVICE  
ENTRETIEN  
TABLEAUX DE DÉBIT

# ATTENTION!

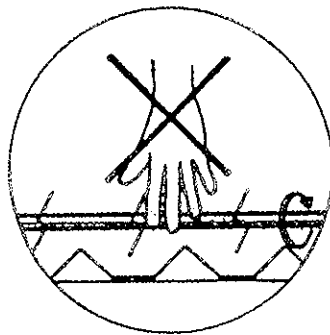
## TRES IMPORTANT!!

PRÉALABLEMENT À METTRE EN SERVICE LE SEMOIR, ON DOIT ACCOUPLER L'AXE DE L'AGITATEUR À LA DOUILLE DU VARIATEUR.

UNE FOIS ACCOUPLÉ, L'AGITATEUR TOURNE TOUJOURS, MÊME DANS LA POSITION "0" DU VARIATEUR.

POUR EVITER DES GRAVES BLESSURES...

NE JAMAIS METTRE LA MAIN NI AUCUN OBJET DANS LA TRÉMIE PENDANT QUE LA ROUE EST EN TRAIN DE TOURNER



# DANGER!!

# **INSTRUCTIONS TECHNIQUES DE SECURITÉ DE LA MACHINE**

## **UTILISATION**

- Le semoir SOLÁ Super 395-SD a été construit pour des travaux agricoles habituels, en particulier pour le semis de céréales et d'autres semences en grain.
- Si la machine fait d'autres travaux et des dommages se produisent, le fabricant n'en sera pas le responsable.
- Toutes les dispositions de la loi concernant la sécurité des machines, de trafic et d'hygiène et sécurité dans le travail doivent être respectées.
- Les modifications faites par l'utilisateur annulent la garantie du fabricant qui couvre des éventuels dommages.

## **DISPOSITIONS GÉNÉRALES DE SECURITÉ, PROTECTION CONTRE LES ACCIDENTS**

- Avant le démarrage de la machine, vérifiez toujours la sécurité de la machine dans le travail et pour ce qui concerne le trafic.
- Respectez les panneaux de signalisation de trafic et les dispositions dans les voies publiques.
- Avant le démarrage, rendez vous familier avec toutes les commandes et leur fonctionnement.
- Avant de brancher la prise de force, vérifiez que personne se trouve dans la zone de travail de la machine et comprenez la visibilité autour de celle-ci.
- Il est totalement interdit de monter sur le semoir pendant le transport ou avec la machine en fonctionnement.
- Faites très attention au moment de l'attelage de la machine au tracteur.
- Les davieres d'attelage rapide ne doivent pas être bloqués. Ils doivent toujours rester fermés, on les ouvrira uniquement quand la machine sera sur le sol pour la dételer.

- Quand on lève le semoir, l'axe qui est en avant du tracteur se décharge. Vérifiez que la charge de celui-ci soit suffisante pour éviter le basculement. Vérifiez en cette situation la direction et freinage.
- N'abandonnez jamais le siège du chauffeur pendant le fonctionnement de la machine.
- Pendant les essais de dosage du semoir, faites attention aux points dangereux à cause des pièces en mouvement giratoire. AGITATEUR À L'INTÉRIEUR DE LA TRÉMIE ET DE LA ROUE AVEC LE RACLOIR.
- Ne déposez pas des éléments étrangers dans la trémie.
- Pendant le transport avec le semoir levé, bloquez la commande de descente. Avant de descendre du tracteur, posez la machine sur le sol et arrêtez le moteur du tracteur.
- Pendant les travaux d'entretien avec la machine levée, utilisez toujours les éléments d'appui suffisants pour éviter que la machine tombe.
- Avant de travailler dans l'installation hydraulique, descendez la machine, éliminez la pression du circuit et arrêtez le moteur.
- Les tubes et manches des circuits hydrauliques subissent, en conditions normales, une usure naturelle. La durée de ces éléments ne doit pas dépasser les six ans. Vérifiez périodiquement leur état et remplacez-les après ce temps.

## **UNE IDÉE FONDAMENTALE**

Dans le SEMIS DIRECT -ce qui implique le concept de NON LABOUR- il est fondamental le traitement précédent sur tout type de mauvaises herbes.

Ainsi, il est totalement recommandable de s'assurer amplement à travers de spécialistes, sur des traitements chimiques pour le produit et sur la fréquence et intensité de ces traitements les plus faisables, pour effectuer un semis de qualité et garantir, dans le possible, des rendiments minimement acceptables.

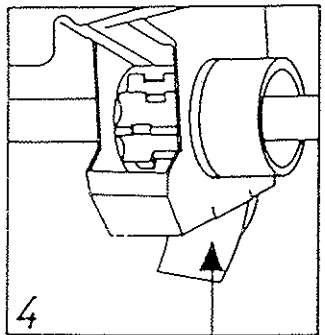
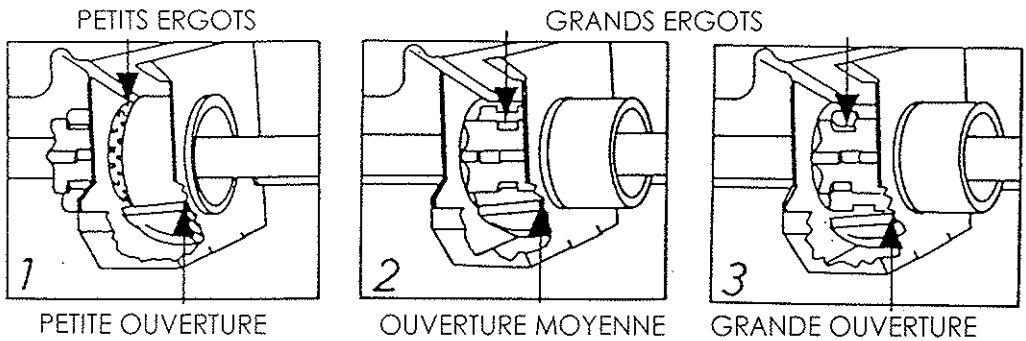
Il n'est pas rare que, dans quelques occasions, la technique de NON LABOUR soit peu satisfaisante, précisément à cause d' une incorrecte application des produits herbicides.

## 1. DISTRIBUTEUR DU SEMOIR SIMPLE

Les distributeurs SOLÀ à ergots type "UN-DEUX" travaillent seulement avec deux positions:

UN: Petits ergots, pour des petites graines (1).

DEUX: Grands ergots, pour des graines normales et grosses (2 et 3).



OUVERTURE DE VIDANGE

Les portes de distribution servent à deux objectifs:

1) Choisir l'ouverture du distributeur selon les graines.

2) Vidange rapide de la trémie.

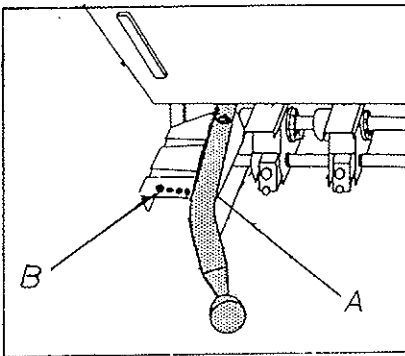
Une fois on a choisi la position du rouleau et des portes de distribution, selon les grains, la quantité à semer sera réglée par le VARIATEUR DE VITESSES.

## 2. DOSAGE DE LA GRAINE

Toutes les vannes de distribution doivent être ouvertes.  
 Accoupler l'axe de l'agitateur à la douille du variateur.  
 Vérifier qu'il n'y a aucun objet dans la trémie qui puisse endommager le mécanisme distributeur.

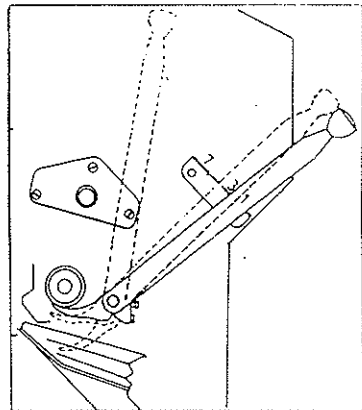
1- Positionner le levier  
 d'ouverture des  
 distributeurs.

A, droite, grands ergots  
 B, gauche, petits ergots

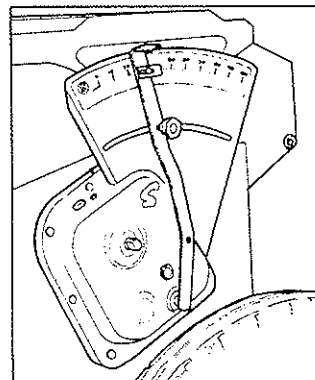


2- Positionner le levier des  
 portes de distribution  
 dans les crans voulus.

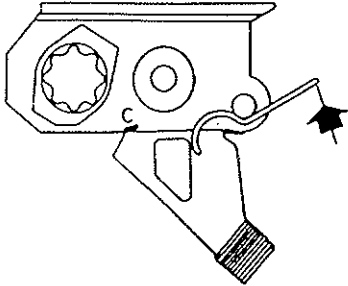
N° 1, des petites graines  
 N° 3, du blé et de l'orge  
 N° 7, des grosses graines



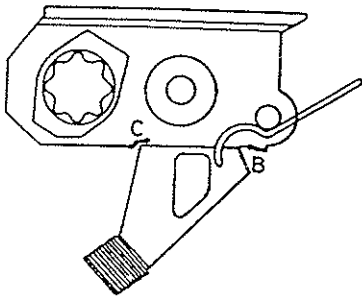
3- Pour régler le variateur,  
 desserrer la poignée du  
 levier de réglage et le  
 placer en face de la  
 position choisie selon le  
 tableau de réglage.  
 Resserrer ensuite la poignée  
 à fond.



### 3. GODETS



Position des ergots de la ligne en arrière et leur fixation avec le clip.

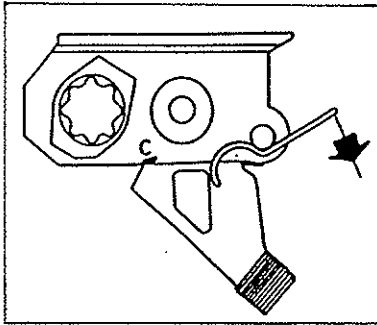


Position des ergots des lignes centrale et en avant.

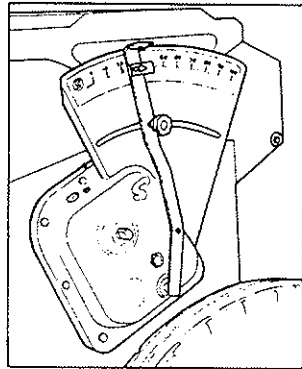
## 4. ESSAI DE DÉBIT

Pour un semis précis il est convenable de faire au préalable un essai de débit.

1- Détacher les godets.



2- Choisir par sondage une ouverture avec le levier du variateur.



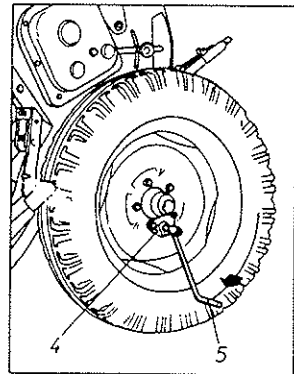
3- Tourner la roue DU CÔTÉ DU VARIATEUR, (dans le sens du travail), selon la règle suivante:

250/15 - 40 tours

300/17 - 33.5 tours

350/19 - 28.5 tours

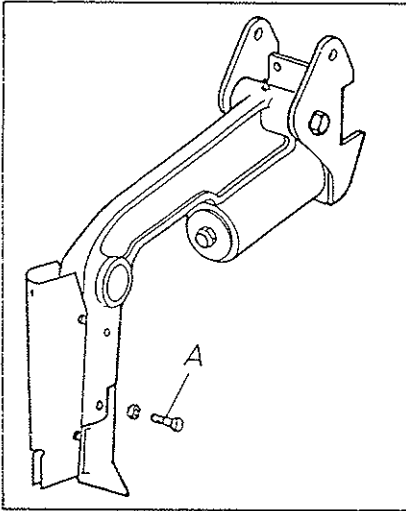
(CALCULÉ POUR LES SEMOIRS AVEC DES ROUES TYPE 7.50-16)



Le poids de la graine recueillie multiplié par 40, sera le débit à l'hectare.

**ATTENTION:** Pour travailler commodément, la machine doit s'accrocher au tracteur et les roues ne doivent pas frôler le sol.

## 5. SOCS ET BRAS



Les bras sont disposés en trois files, avec une séparation entre celles-ci d'à peu près 60 cms. ce qui est, au minimum, le double de quelconque semoir conventionnel. Cette grande largeur permet d'éviter facilement les hautes chaumes, restes de paille, herbes de tout type, pierres, résidus, etc...

Cependant, dans des situations extrêmes il est évident que le travail sera de moindre qualité et, donc, il est fondamental d'actuer préalablement avec des herbicides, en repartant mieux la paille, etc.

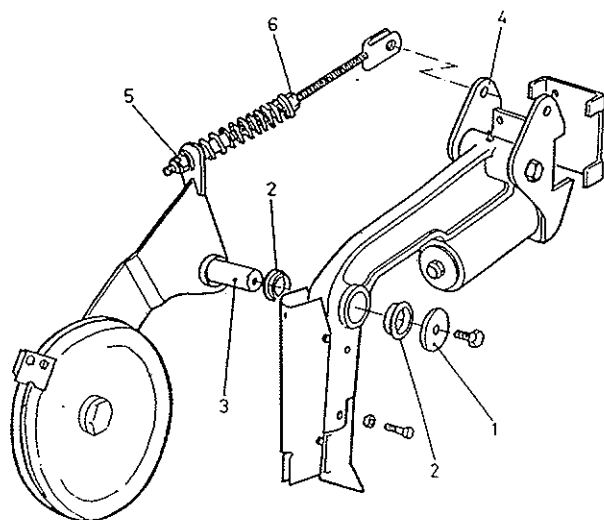
Les socs, type **POINTE DE FLÈCHE**, ouvrent proprement un sillon de 15 mm. de largeur, à la profondeur établie précédemment.

Tous les socs ont été construits avec un matériel de très haute résistance à l'usure. Leur vie utile dépend en grande somme de la dureté du sol et de leur texture.

Il est important de surveiller l'état des socs et de les substituer pour des nouveaux ou les tourner quand ils presentaient une usure remarqué, ce qui pourrait modifier la profondeur de semis.

Pour les changer il n'y a que détacher le vis -A- avec un écrou autobloquant qui assujettit le bras, et substituer par les nouveaux.

## 6. ROUES DE FERMETURE INDIVIDUELLES



Optionnellement, le semoir peut s'équiper avec des roues individuelles adaptables à chaque bras, pour mieux fermer le sillon et serrer la terre autour de la graine.

Chaque bras est déjà préparé pour cette adaptation.

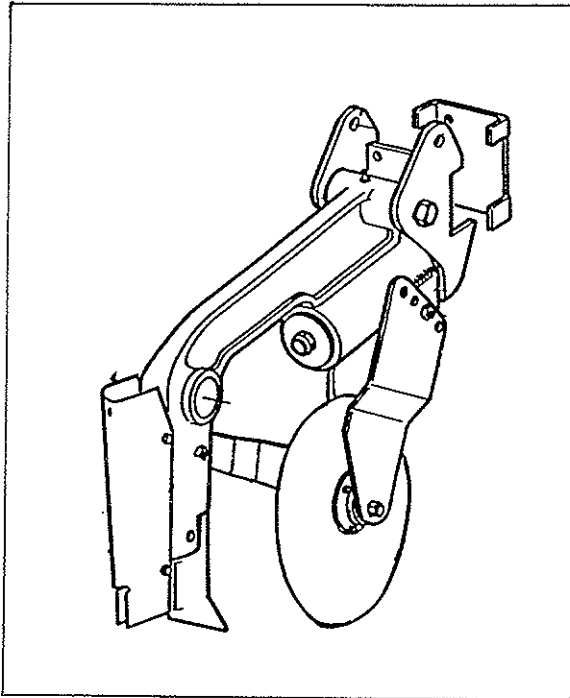
Chaque roue articule, moyennant le tendeur, en parallélogramme, pour s'adapter correctement aux irrégularités du terrain.

Le réglage du tendeur fileté est similaire à celui des deux bras de la herse. Avec l'écrou de vis du bout (5) on limite la profondeur maximale de la roue, et avec l'écrou central (6) sur le ressort on augmente ou diminue la pression de la roue sur le sol.

En serrant au maximum l'écrou central contre le ressort, celui-ci resterait bloqué et la roue agirait comme control individuel de profondeur.

## 7. MONTAGE DU DISQUE OUVREUR

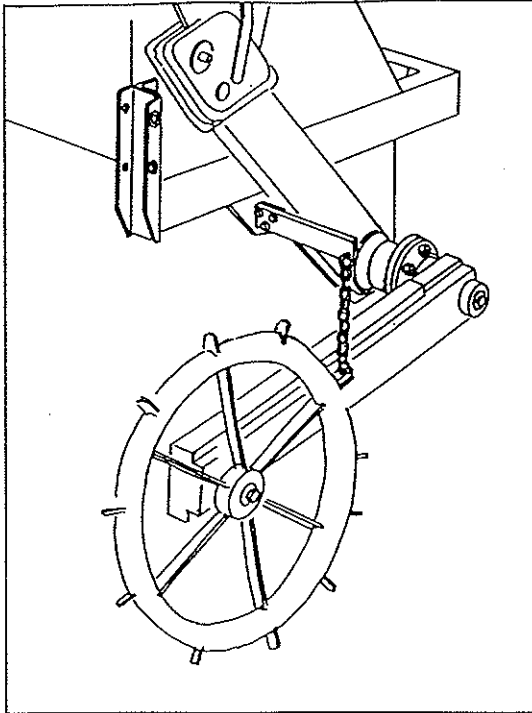
Optionnellement, on peut monter un disque ouvreur à chaque bras du semoir, spécialement indiqué pour le ressemis de prairies.



## 8. MONTAGE DE LA ROUE DE TRACTION

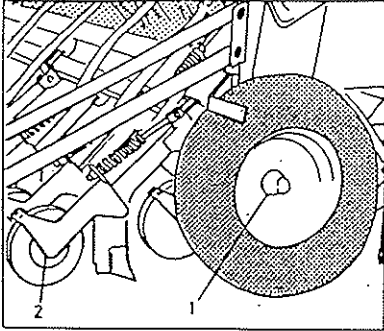
x

Pour le resemis de prairies, si l'on utilise les disques ouvreurs, il faut substituer les deux roues pneumatiques par la roue dentée de traction.

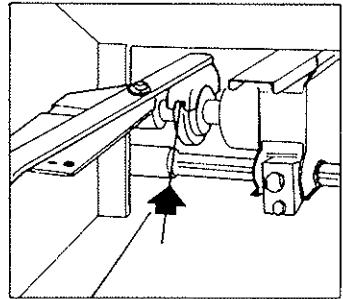


## 9. GRAISSAGE

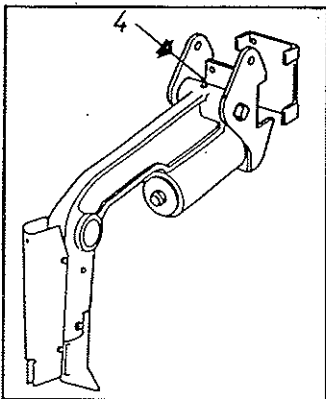
1-2. Douille de la roue.



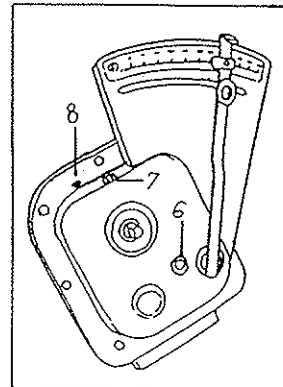
3. Roulette du levier d'ouverture des distributeurs.



4. Articulation des bras.



6-7-8. Contrôlez le niveau du VARIATEUR à travers l'ouverture (6) et ajoutez, si il est nécessaire, de l'huile SAE-30.



**NE JAMAIS GRAISSER LES DISTRIBUTEURS**

## 10. PRESSION PNEUS

Les pressions qu'on indique sont fournies par le fabricant, à chargement plein.

En général et sur des terrains mal préparés nous recommandons de diminuer un peu la pression à fin d'absorber les irrégularités du sol et d'obtenir ainsi une plus grande uniformité de semis.

Pneu  


---

 7.50-16

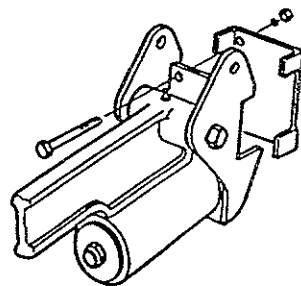
Pression  


---

 3,75 kgms/cm<sup>2</sup>

## 11. VISSERIE

Après quelques heures de travail il faut vérifier les vis et les resserrer, surtout celles de l'accrochage des bras.





## **NORMES BASIQUES** **pour effectuer un bon semis**

- 1.- Le control de profondeur est réglé moyennant le fuseau central, qui augmente ou diminue la pénétration des bras. Maintenez la machine plane pour que la profondeur des trois files soit pareille.
- 2.- La herse DOUBLE V, pour la spéciale disposition de ses bras, ne traîne pas des résidus ni de la paille et coopère au meilleur recouvrement des semences.
- 3.- Une douce pression des ressorts de chaque bras, dans les terrains où il soit possible, améliorera l'adaptation au sol.
- 4.- Dans des sols humis ou argileux il est plus difficile de fermer le sillon que dans des terrains sèches ou aréneux.
- 5.- Avec une vitesse lente les bras pénètrent mieux dans le sol. En plus, les accélérations et freinages brusques distribuent irrégulièrement les semences. Avec une vitesse excessive, la pénétration des bras n'améliore pas, bien qu'on augmente la pression du fuseau; au contraire, il peut se produire un glissement des roues pneumatiques.
- 6.- Ne pas retarder le changement des socs éroisonnés. Il serait une fausse économie et un préjudice pour le semis.

## TABLEAUX

LES QUANTITÉS INDIQUÉES DANS LES TABLEAUX DOIVENT ÊTRE CONSIDÉRÉES À TITRE PUREMENT INDICATIF, CAR LE DÉBIT QU'ON A PRÉVU EN TENANT COMPTE DE LA PRÉSENCE ÉVENTUELLE DE POUDRE DE TRAITEMENT, LA VARIÉTÉ DE TAILLE, LA DENSITÉ, L'HUMIDITÉ, ETC..., PEUT VARIER.

### UNE NORME GÉNÉRALE:

La PETITE GRAINE demande MOINS d'ouverture que la grande.

La GRAINE RONDE demande MOINS d'ouverture que l'allongée.

La GRAINE LÉGÈRE demande PLUS d'ouverture que la lourde.

# I. TABLEAUX DOSAGE GRAINE

Kilogrammes par Hectare

N° Secteur	BLÉ	ORGE	COLZA	LUZERNE
Doseur en pas	LARGE	LARGE	ÉTROIT	ÉTROIT
10			1,2	5,7
20	56	49	3,7	12
30	86	76	5,9	17
40	114	102	8	23
45	128	115	9,2	26
50	144	130	10,4	29
55	156	141	11	33
60	169	154	12	36
65	183	167	14	40
70	197	180	15	43
75	210	193		47
80	226	206		
85	237	218		
90	249	230		
95	258	235		
100	271	245		
Séparation entre bras	17,5 cm	17,5 cm	35 cm	17,5 cm
Levier portes distribution au numéro	2 ou 3	2 ou 3	1	1
Poids opératif de 1000 graines	40 gr.	46 gr.		



MAQUINARIA AGRICOLA  
**SOLA, S.L.**

Ctra. de Igualada, s/n - Apartado. 11  
08280 CALAF (Barcelona)  
Teléfono: 93-868 00 60\*  
Telefax 93-868 00 55